



SENTRON, rozłącznik izolacyjny bezpiecznikowy 3NP1, 3-bieg., NH00, 160 A dla System szyn zbiorczych 8US 60mm, przyłącze płaskie; kontrola wkładki bezpiecznikowej: elektromechaniczny, osłona płaska 32/70mm

Wersja	
oznaczenie produktu	Rozłącznik izolacyjny z bezpiecznikami
wykonanie szyny zbiorczej	Grubość szyn zbiorczych 5 albo 10 mm
wykonanie kontroli bezpieczeństwa	elektromechaniczny
rodzaj rozłącznika wykonanie listwowe	Nie
wykonanie mechanizmu napędowego napęd silnikowy	Nie
Ogólne dane techniczne	
liczba biegunów	3
sposób zabudowy urządzenia	do układu szyn zbiorczych 8US 60 mm
wielkość zwory	00 i 000
wielkość wkładki bezpiecznikowej	NH000, NH00
prąd ograniczony przy zamkniętym przełączniku maksymalnie	23 kA
żywoćność mechaniczna (liczba cykli łączeniowych) typowy	2 000
wartość I2t przy zamkniętym przełączniku maksymalnie	223 kA2.s
<b>współczynnik mocy</b>	
• przy AC-22 B	0,65
• przy AC-23 B	0,45
• przy obciążeniu pojemnościowym	-0,25
<b>system bezpieczników</b>	bezpiecznik NH
<b>stopień zanieczyszczenia</b>	3
Napięcie	
• napięcie izolacji wartość znamionowa	690 V
• napięcie izolacji przy stopniu zanieczyszczenia 3 przy AC wartość znamionowa	690 V
• poziom izolacji przy stopniu zanieczyszczenia 2 przy AC wartość znamionowa	1 000 V
<b>współczynnik mocy przy AC-21 B</b>	0,95
wytrzymałość na napięcie udarowe wartość znamionowa	8 kV
<b>prąd roboczy</b>	
• przy 35 °C wartość znamionowa	160 A
• 40°C wartość znamionowa	155 A
• przy 45°C wartość znamionowa	145 A
• przy 50°C wartość znamionowa	140 A
• przy 55°C wartość znamionowa	133 A
• przy AC-21 B przy 240 V wartość znamionowa	160 A
• przy AC-21 B przy 400 V wartość znamionowa	160 A
• przy AC-21 B przy 500 V wartość znamionowa	160 A
• przy AC-21 B przy 690 V wartość znamionowa	160 A
• przy AC-22 B przy 240 V wartość znamionowa	160 A

• przy AC-22 B przy 400 V wartość znamionowa	160 A
• przy AC-22 B przy 500 V wartość znamionowa	160 A
• przy AC-22 B przy 690 V wartość znamionowa	125 A
• przy AC-23 B przy 690 V wartość znamionowa	35 A
• przy AC-23 B przy 500 V wartość znamionowa	63 A
• przy AC-23 B przy 400 V wartość znamionowa	160 A
• przy AC-23 B przy 240 V wartość znamionowa	160 A
• przy DC-21 B przy 120 V wartość znamionowa	160 A
• przy DC-21 B przy 240 V wartość znamionowa	160 A
• przy DC-21 B przy 440 V wartość znamionowa	160 A
• przy DC-22 B przy 120 V wartość znamionowa	160 A
• przy DC-22 B przy 240 V wartość znamionowa	160 A
• przy DC-22 B przy 440 V wartość znamionowa	125 A
• przy DC-23 B przy 120 V wartość znamionowa	100 A
• przy DC-23 B przy 240 V wartość znamionowa	100 A
• przy DC-23 B przy 440 V wartość znamionowa	63 A
<b>prąd ograniczony przy płynnym załączeniu maksymalnie</b>	15 kA
<b>napięcie robocze</b>	
• przy AC wartość znamionowa minimalny	24 V
• przy AC wartość znamionowa maksymalny	690 V
• przy DC wartość znamionowa	240 V
• przy DC wartość znamionowa minimalny	24 V
• przy DC wartość znamionowa maksymalny	250 V
<b>Klasa ochrony</b>	
<b>stopień ochrony IP</b>	
• przy zamkniętym wyłączniku z osłoną albo pokrywą końcówki kablowej	IP40
• przy zamkniętym wyłączniku bez osłony albo pokrywy końcówki kablowej	IP30
• otwarty	IP20
<b>Rozpraszanie</b>	
• moc stratna [W] przy konwencjonalnym termicznym prądzie znamionowym bez bezpiecznika na biegun	5 W
• moc stratna [W] przy konwencjonalnym termicznym prądzie znamionowym bez wkładki bezpiecznikowej na urządzenie	15 W
• Strata mocy [W] w przypadku wartości znamionowej prądu w przypadku AC w stanie rozgrzanym na biegun	17 W
• moc stratna [W] bezpiecznika na bezpiecznik maksymalna	12 W
<b>Obwód główny</b>	
<b>prąd roboczy</b>	
• wartość znamionowa	160 A
• przy obciążeniu pojemnościowym przy 400 V wartość znamionowa	72 A
• przy obciążeniu pojemnościowym przy 500 V wartość znamionowa	55 A
<b>Obwód pomocniczy</b>	
liczba zestyków przełącznych dla styków pomocniczych	0
<b>liczba zestyków rozwiernych dla styków pomocniczych</b>	0
<b>liczba zestyków zwiernych dla styków pomocniczych</b>	0
<b>Stosowność</b>	
<b>możliwość zastosowania jako łącznik główny</b>	Nie
<b>możliwość zastosowania rozłącznik izolacyjny</b>	Tak
<b>możliwość zastosowania wyłącznik awaryjny</b>	Nie
<b>możliwość zastosowania wyłącznik bezpieczeństwa</b>	Tak
<b>możliwość zastosowania wyłącznik konserwacyjny</b>	Tak
<b>Szczegóły produktu</b>	
funkcja produktu monitorowanie braku fazy	Nie
element składowy produktu	
• wyzwalacz podnapięciowy	Nie
• wyzwalacz podnapięciowy ze stykiem wyprzedzającym	Nie

właściwość produktu możliwość plombowania	Tak
rozszerzenie produktu przełącznik pomocniczy	Tak
<b>rozszerzenie produktu opcjonalny</b>	
• możliwość zamknięcia	Tak
• monitoring zaniku fazy	Tak
• wyzwalacz napięciowy	Nie
• monitoring ochrony przeciwprzepięciowej	Tak
<b>Funkcja produkt</b>	
funkcja produktu monitoring ochrony przeciwprzepięciowej	Nie
<b>Zwarcie</b>	
<b>warunkowy prąd zwarciový (Iq)</b>	
• przy AC przy 240 V/ przy płynnym załączeniu wartość znamionowa	80 kA
• przy AC przy 500 V przy płynnym załączeniu wartość znamionowa	80 kA
• przy AC przy 690 V przy płynnym załączeniu wartość znamionowa	50 kA
• przy zamkniętym przełączniku przy AC przy 240 V wartość znamionowa	120 kA
• przy zamkniętym wyłączniku przy AC przy 500 V wartość znamionowa	120 kA
• przy zamkniętym wyłączniku przy AC przy 690 V wartość znamionowa	100 kA
<b>Połączenia</b>	
schemat przyłączeniowy złącza elektrycznego dla głównego obwodu prądowego	inne
<b>przekrój możliwego do podłączenia przewodu dla styków głównych</b>	
• jednożyłowy lub wielożyłowy minimalny	2,5 mm <sup>2</sup>
• jednożyłowy lub wielożyłowy maksymalny	95 mm <sup>2</sup>
• wielożyłowy minimalny	2,5 mm <sup>2</sup>
• wielożyłowy maksymalny	95 mm <sup>2</sup>
• moment dokręcenia przy zacisku śrubowym minimalny	10 N·m
• moment dokręcania w przypadku przyłącza śrubowego maksymalny	12 N·m
rodzaj przekrojów poprzecznych możliwych do podłączenia przewodów przewodów lamelkowych maksymalny	24 x 12 mm
<b>rodzaj przyłącza</b>	Przyłącze płaskie
<b>Konstrukcja mechaniczna</b>	
<b>wysokość</b>	206,2 mm
<b>szerokość</b>	105,8 mm
<b>szerokość zbiorczej szyny prądowej</b>	
• minimalny	12 mm
• maksymalny	30 mm
<b>głębokość</b>	216,5 mm
<b>rodzaj montażu</b>	Szyna zbiorcza
<b>rodzaj montażu</b>	
• montaż na podłodze	Nie
• montaż na szynach	Tak
<b>pozycja montażowa</b>	poziomy/pionowy
<b>odstęp między środkami szyn</b>	60 mm
<b>masa netto</b>	1,42 kg
<b>Warunki środowiskowe</b>	
<b>temperatura otoczenia podczas pracy</b>	
• minimalny	-25 °C
• maksymalny	55 °C
<b>temperatura otoczenia podczas magazynowania</b>	
• minimalny	-50 °C
• maksymalny	80 °C
<b>Certyfikaty</b>	
<b>oznaczenie środków roboczych zgodnie z IEC 81346-2:2009</b>	Q
<b>Zezwolenia Certyfikaty</b>	

## General Product Approval



[Confirmation](#)



## General Product Approval

## Test Certificates

## Marine / Shipping

## other

[Miscellaneous](#)



[Type Test Certificates/Test Report](#)



[Miscellaneous](#)

## other

## Environment

[Confirmation](#)

[Environmental Confirmations](#)

[Environmental Confirmations](#)

## Więcej informacji

Informacje dotyczące opakowania

[Informacje dotyczące opakowania](#)

Information- and Downloadcenter (Catalogs, Brochures,...)

<http://www.siemens.com/lowvoltage/catalogs>

Industry Mall (Online ordering system)

<https://mall.industry.siemens.com/mall/en/en/Catalog/product?mlfb=3NP1133-1BC11>

Service&Support (Manuals, Certificates, Characteristics, FAQs,...)

<https://support.industry.siemens.com/cs/ww/pl/ps/3NP1133-1BC11>

Image database (product images, 2D dimension drawings, 3D models, device circuit diagrams, ...)

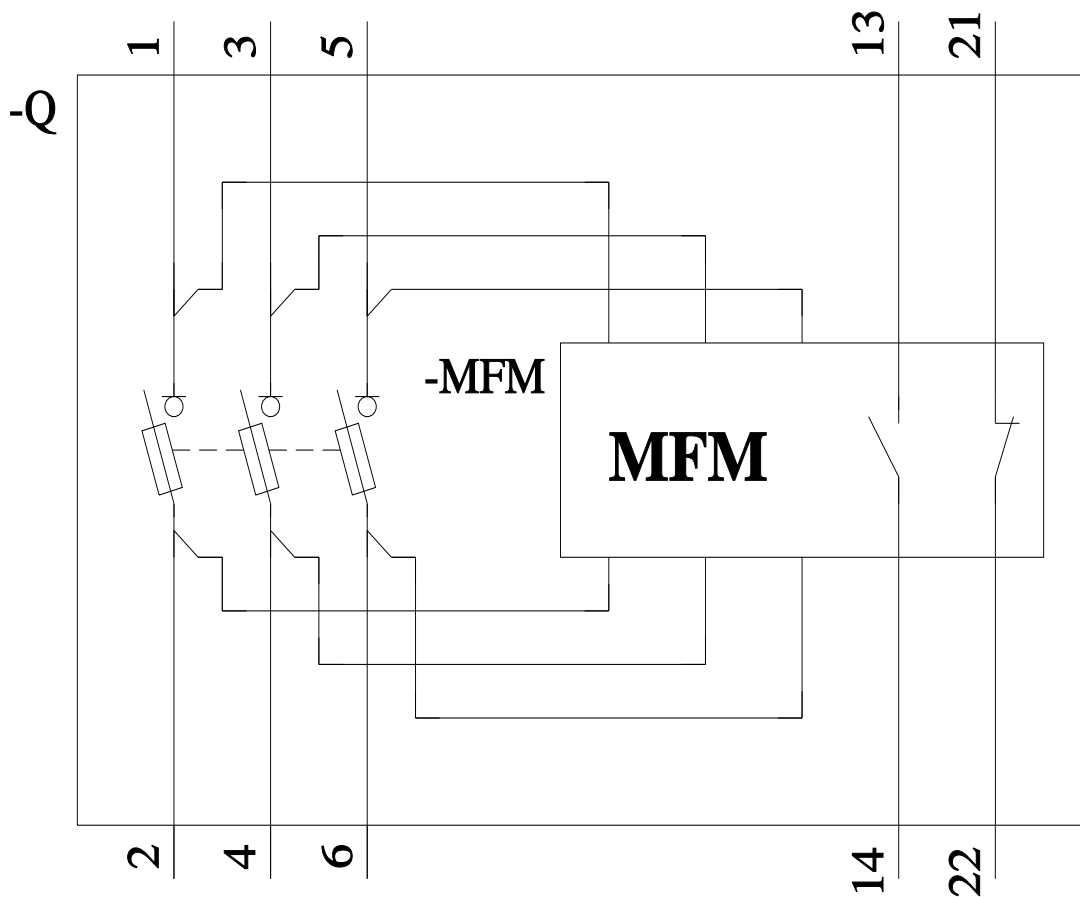
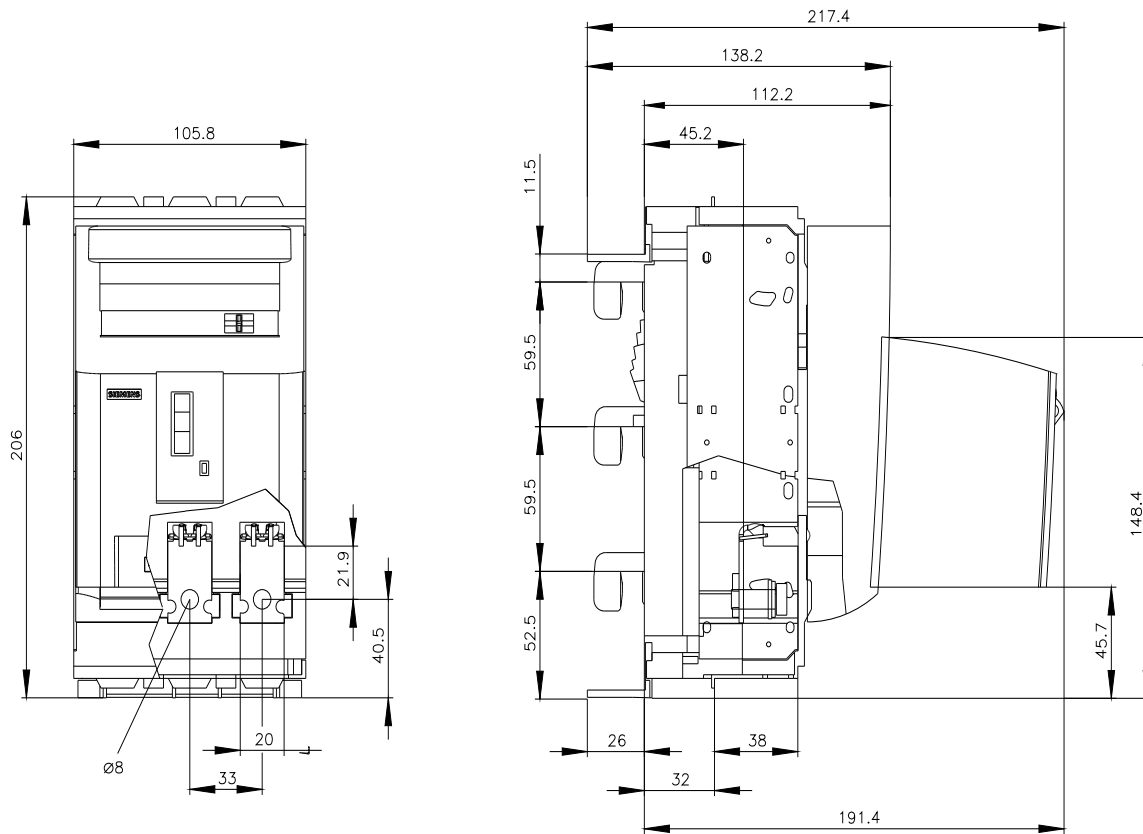
[http://www.automation.siemens.com/bilddb/cax\\_en.aspx?mlfb=3NP1133-1BC11](http://www.automation.siemens.com/bilddb/cax_en.aspx?mlfb=3NP1133-1BC11)

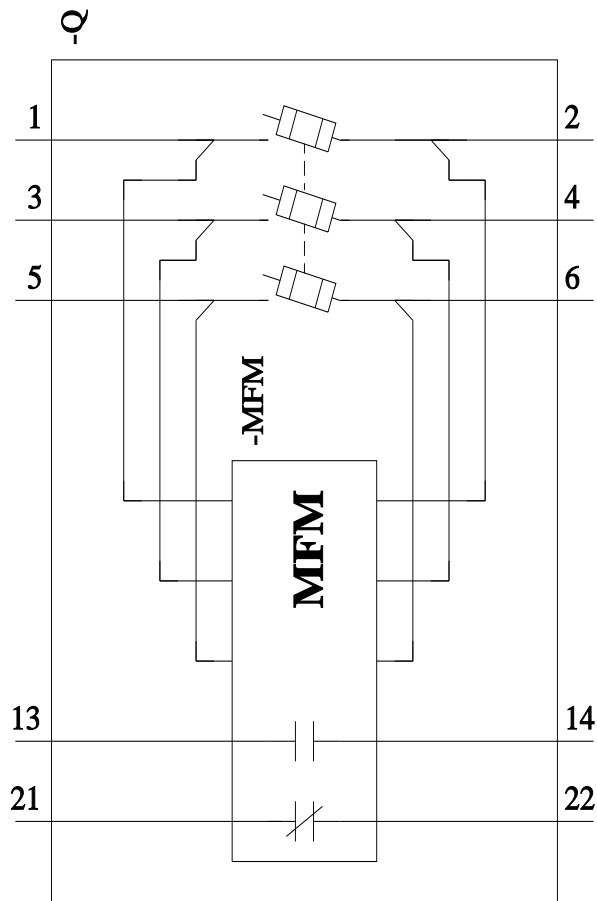
CAX-Online-Generator

<http://www.siemens.com/cax>

Tender specifications

<http://www.siemens.com/specifications>





Ostatnia zmiana:

28.09.2024 

