



SENTRON, rozłącznik izolacyjny bezpiecznikowy 3NP1, 3-bieg., NH3, 630 A, dla nadbudowania i wbudowania na płytę montażową, przyłącze płaskie; osłona płaska 70mm

Wersja	
oznaczenie produktu	Rozłącznik izolacyjny z bezpiecznikami
wykonanie kontroli bezpieczeństwa	bez
rodzaj rozłącznika wykonanie listwowe	Nie
wykonanie mechanizmu napędowego napęd silnikowy	Nie
Ogólne dane techniczne	
liczba biegunów	3
sposób zabudowy urządzenia	do nadbudowania i wbudowania na płycie montażowej
wielkość zwory	3 i 2
wielkość wkładki bezpiecznikowej	NH2, NH3
prąd ograniczony przy zamkniętym przełączniku maksymalnie	60 kA
żywołność mechaniczna (liczba cykli łączeniowych) typowy	1 000
wartość I2t przy zamkniętym przełączniku maksymalnie	5 400 kA2.s
współczynnik mocy	
• przy AC-22 B	0,65
• przy AC-23 B	0,35
• przy obciążeniu pojemnościowym	-0,25
system bezpieczników	bezpiecznik NH
stopień zanieczyszczenia	3
Napięcie	
• napięcie izolacji wartość znamionowa	690 V
• napięcie izolacji przy stopniu zanieczyszczenia 3 przy AC wartość znamionowa	690 V
• poziom izolacji przy stopniu zanieczyszczenia 2 przy AC wartość znamionowa	1 000 V
współczynnik mocy przy AC-21 B	0,95
wytrzymałość na napięcie udarowe wartość znamionowa	8 kV
prąd roboczy	
• przy 35 °C wartość znamionowa	630 A
• 40°C wartość znamionowa	610 A
• przy 45°C wartość znamionowa	575 A
• przy 50°C wartość znamionowa	555 A
• przy 55°C wartość znamionowa	530 A
• przy AC-21 B przy 240 V wartość znamionowa	630 A
• przy AC-21 B przy 400 V wartość znamionowa	630 A
• przy AC-21 B przy 500 V wartość znamionowa	630 A
• przy AC-21 B przy 690 V wartość znamionowa	630 A
• przy AC-22 B przy 240 V wartość znamionowa	630 A
• przy AC-22 B przy 400 V wartość znamionowa	630 A

• przy AC-22 B przy 500 V wartość znamionowa	630 A
• przy AC-22 B przy 690 V wartość znamionowa	500 A
• przy AC-23 B przy 690 V wartość znamionowa	200 A
• przy AC-23 B przy 500 V wartość znamionowa	500 A
• przy AC-23 B przy 400 V wartość znamionowa	630 A
• przy AC-23 B przy 240 V wartość znamionowa	630 A
• przy DC-21 B przy 120 V wartość znamionowa	630 A
• przy DC-21 B przy 240 V wartość znamionowa	630 A
• przy DC-21 B przy 440 V wartość znamionowa	630 A
• przy DC-22 B przy 120 V wartość znamionowa	630 A
• przy DC-22 B przy 240 V wartość znamionowa	630 A
• przy DC-22 B przy 440 V wartość znamionowa	500 A
• przy DC-23 B przy 120 V wartość znamionowa	400 A
• przy DC-23 B przy 240 V wartość znamionowa	400 A
• przy DC-23 B przy 440 V wartość znamionowa	250 A
prąd ograniczony przy płynnym załączeniu maksymalnie	50 kA
napięcie robocze	
• przy AC wartość znamionowa maksymalny	690 V
• przy DC wartość znamionowa	440 V
• przy DC wartość znamionowa maksymalny	440 V
Klasa ochrony	
stopień ochrony IP	
• przy zamkniętym wyłączniku z osłoną albo pokrywą końcówki kablowej	IP40
• przy zamkniętym wyłączniku bez osłony albo pokrywy końcówki kablowej	IP30
• otwarty	IP20
Rozpraszanie	
• moc stratna [W] przy konwencjonalnym termicznym prądzie znamionowym bez bezpiecznika na biegun	30 W
• moc stratna [W] przy konwencjonalnym termicznym prądzie znamionowym bez wkładki bezpiecznikowej na urządzenie	90 W
• Strata mocy [W] w przypadku wartości znamionowej prądu w przypadku AC w stanie rozgrzanym na biegun	78 W
• moc stratna [W] bezpiecznika na bezpiecznik maksymalna	48 W
Obwód główny	
prąd roboczy	
• wartość znamionowa	630 A
• przy obciążeniu pojemnościowym przy 400 V wartość znamionowa	72 A
• przy obciążeniu pojemnościowym przy 500 V wartość znamionowa	55 A
Obwód pomocniczy	
liczba zestyków przełącznych dla styków pomocniczych	0
liczba zestyków rozwiernych dla styków pomocniczych	0
liczba zestyków zwiernych dla styków pomocniczych	0
Stosowność	
możliwość zastosowania jako łącznik główny	Nie
możliwość zastosowania rozłącznik izolacyjny	Tak
możliwość zastosowania wyłącznik awaryjny	Nie
możliwość zastosowania wyłącznik bezpieczeństwa	Tak
możliwość zastosowania wyłącznik konserwacyjny	Tak
Szczegóły produktu	
funkcja produktu monitorowanie braku fazy	Nie
element składowy produktu	
• wyzwalacz podnapięciowy	Nie
• wyzwalacz podnapięciowy ze stykiem wyprzedzającym	Nie
właściwość produktu możliwość plombowania	Tak
rozszerzenie produktu przełącznik pomocniczy	Tak
rozszerzenie produktu opcjonalny	

• możliwość zamknięcia	Tak
• monitoring zaniku fazy	Tak
• kontrola bezpieczników	Tak
• wyzwalacz napięciowy	Nie
• monitoring ochrony przeciwprzepięciowej	Tak
Funkcja produkt	
funkcja produktu monitoring ochrony przeciwprzepięciowej	Nie
Zwarcie	
warunkowy prąd zwarciov (I_q)	
• przy AC przy 240 V/ przy płynnym załączaniu wartość znamionowa	50 kA
• przy AC przy 500 V przy płynnym załączaniu wartość znamionowa	50 kA
• przy AC przy 690 V przy płynnym załączaniu wartość znamionowa	50 kA
• przy zamkniętym przełączniku przy AC przy 240 V wartość znamionowa	100 kA
• przy zamkniętym wyłączniku przy AC przy 500 V wartość znamionowa	100 kA
• przy zamkniętym wyłączniku przy AC przy 690 V wartość znamionowa	100 kA
Połączenia	
schemat przyłączeniowy złącza elektrycznego dla głównego obwodu prądowego	inne
przekrój możliwego do podłączenia przewodu dla styków głównych	
• jednożyłowy lub wielożyłowy minimalny	120 mm ²
• jednożyłowy lub wielożyłowy maksymalny	300 mm ²
• wielożyłowy minimalny	120 mm ²
• wielożyłowy maksymalny	300 mm ²
• moment dokręcenia przy zacisku śrubowym minimalny	10 N·m
• moment dokręcania w przypadku przyłącza śrubowego maksymalny	12 N·m
rodzaj przekrojów poprzecznych możliwych do podłączenia przewodów przewodów lamelkowych maksymalny	40 x 18 mm
rodzaj przyłącza	Przyłącze płaskie
Konstrukcja mechaniczna	
wysokość	306 mm
szerokość	249,4 mm
głębokość	138,5 mm
rodzaj montażu	Płyta montażowa
rodzaj montażu	
• montaż na podłodze	Tak
• montaż na szynach	Nie
pozycja montażowa	poziomy/pionowy
masa netto	4,63 kg
Warunki środowiskowe	
temperatura otoczenia podczas pracy	
• minimalny	-25 °C
• maksymalny	55 °C
temperatura otoczenia podczas magazynowania	
• minimalny	-50 °C
• maksymalny	80 °C
Certyfikaty	
oznaczenie środków roboczych zgodnie z IEC 81346-2:2009	Q
Zezwolenia Certyfikaty	
General Product Approval	



[Confirmation](#)



[Miscellaneous](#)[Special Test Certificate](#)[Type Test Certificates/Test Report](#)

other

Environment

[Miscellaneous](#)[Confirmation](#)[Environmental Confirmations](#)[Environmental Confirmations](#)

Więcej informacji

Informacje dotyczące opakowania

[Informacje dotyczące opakowania](#)

Information- and Downloadcenter (Catalogs, Brochures,...)

<http://www.siemens.com/lowvoltage/catalogs>

Industry Mall (Online ordering system)

<https://mall.industry.siemens.com/mall/en/en/Catalog/product?mlfb=3NP1163-1DA10>

Service&Support (Manuals, Certificates, Characteristics, FAQs,...)

<https://support.industry.siemens.com/cs/ww/pl/ps/3NP1163-1DA10>

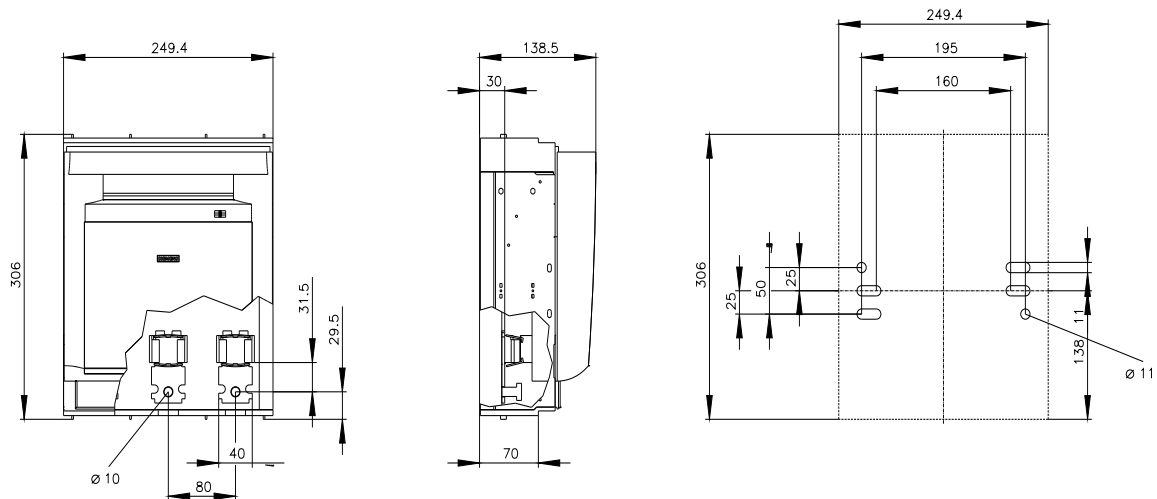
Image database (product images, 2D dimension drawings, 3D models, device circuit diagrams, ...)

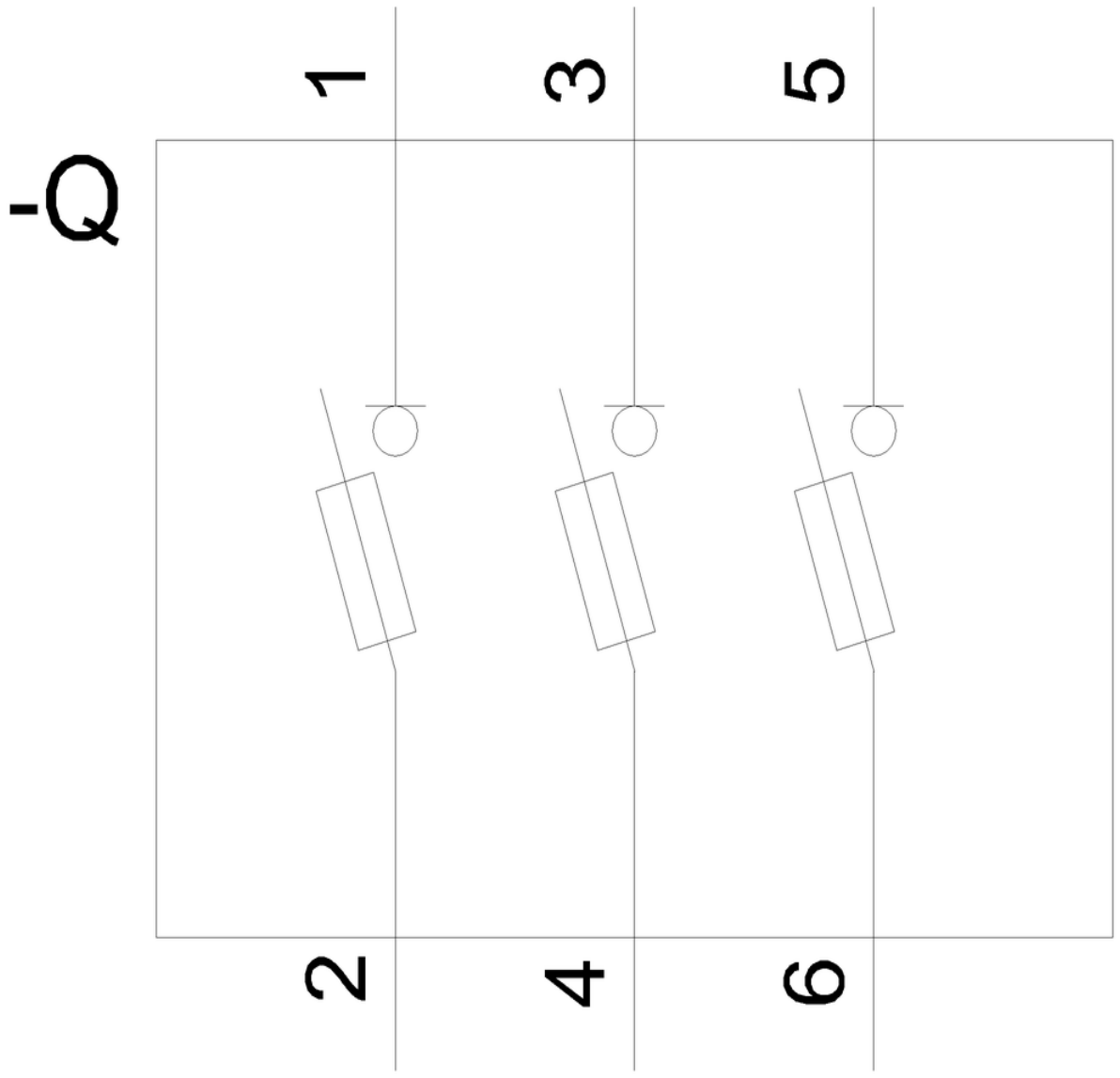
http://www.automation.siemens.com/bilddb/cax_en.aspx?mlfb=3NP1163-1DA10

CAx-Online-Generator

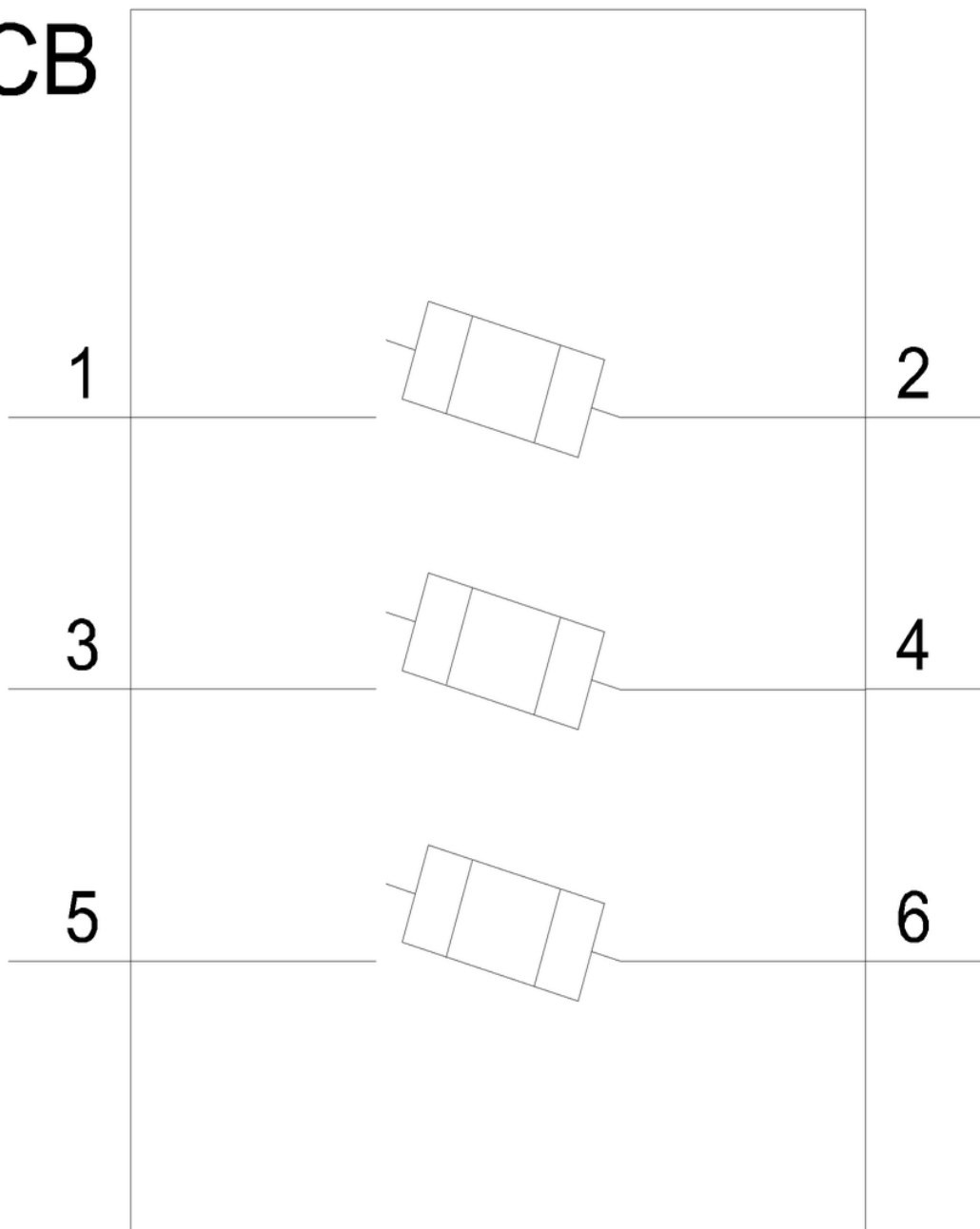
<http://www.siemens.com/cax>

Tender specifications

<http://www.siemens.com/specifications>



CB



Ostatnia zmiana:

28.09.2024 

