



SETRON, rozłącznik izolacyjny bezpiecznikowy 3NP1, 1-biegunowy, NH2, 400 A, do nadbudowania i wbudowania na płytę montażową, przyłącze płaskie; osłona płaska 70mm

Wersja	
oznaczenie produktu	Rozłącznik izolacyjny z bezpiecznikami
wykonanie kontroli bezpieczeństwa	bez
rodzaj rozłącznika wykonanie listwowe	Nie
wykonanie mechanizmu napędowego napęd silnikowy	Nie
Ogólne dane techniczne	
liczba biegunów	1
sposób zabudowy urządzenia	do nadbudowania i wbudowania na płycie montażowej
wielkość zwory	2 i 1
wielkość wkładki bezpiecznikowej	NH1, NH2
prąd ograniczony przy zamkniętym przełączniku maksymalnie	40 kA
żywność mechaniczna (liczba cykli łączeniowych) typowy	1 000
wartość I2t przy zamkniętym przełączniku maksymalnie	1 155 kA2.s
współczynnik mocy	
• przy AC-22 B	0,65
• przy AC-23 B	0,35
• przy obciążeniu pojemnościowym	-0,25
system bezpieczników	bezpiecznik NH
stopień zanieczyszczenia	3
Napięcie	
• napięcie izolacji wartość znamionowa	690 V
• napięcie izolacji przy stopniu zanieczyszczenia 3 przy AC wartość znamionowa	690 V
• poziom izolacji przy stopniu zanieczyszczenia 2 przy AC wartość znamionowa	1 000 V
współczynnik mocy przy AC-21 B	0,95
wytrzymałość na napięcie udarowe wartość znamionowa	8 kV
prąd roboczy	
• przy 35 °C wartość znamionowa	400 A
• 40°C wartość znamionowa	400 A
• przy 45°C wartość znamionowa	392 A
• przy 50°C wartość znamionowa	372 A
• przy 55°C wartość znamionowa	356 A
• przy AC-21 B przy 240 V wartość znamionowa	400 A
• przy AC-22 B przy 240 V wartość znamionowa	400 A
• przy AC-23 B przy 240 V wartość znamionowa	400 A
• przy DC-21 B przy 120 V wartość znamionowa	400 A
• przy DC-22 B przy 120 V wartość znamionowa	400 A
• przy DC-23 B przy 120 V wartość znamionowa	250 A

prąd ograniczony przy płynnym załączaniu maksymalnie	40 kA
napięcie robocze	
• przy AC wartość znamionowa maksymalny	240 V
• przy DC wartość znamionowa	120 V
• przy DC wartość znamionowa maksymalny	120 V
Klasa ochrony	
stopień ochrony IP	
• przy zamkniętym wyłączniku z osłoną albo pokrywą końcówki kablowej	IP40
• przy zamkniętym wyłączniku bez osłony albo pokrywy końcówki kablowej	IP30
• otwarty	IP20
Rozpraszenie	
• moc stratna [W] przy konwencjonalnym termicznym prądzie znamionowym bez bezpiecznika na biegun	14 W
• moc stratna [W] przy konwencjonalnym termicznym prądzie znamionowym bez wkładki bezpiecznikowej na urządzenie	14 W
• Strata mocy [W] w przypadku wartości znamionowej prądu w przypadku AC w stanie rozgrzanym na biegun	48 W
• moc stratna [W] bezpiecznika na bezpiecznik maksymalna	34 W
Obwód główny	
prąd roboczy	
• wartość znamionowa	400 A
• przy obciążeniu pojemnościowym przy 400 V wartość znamionowa	72 A
• przy obciążeniu pojemnościowym przy 500 V wartość znamionowa	55 A
Obwód pomocniczy	
liczba zestyków przełącznych dla styków pomocniczych	0
liczba zestyków rozwiernych dla styków pomocniczych	0
liczba zestyków zwiernych dla styków pomocniczych	0
Stosowność	
możliwość zastosowania jako łącznik główny	Nie
możliwość zastosowania rozłącznik izolacyjny	Tak
możliwość zastosowania wyłącznik awaryjny	Nie
możliwość zastosowania wyłącznik bezpieczeństwa	Tak
możliwość zastosowania wyłącznik konserwacyjny	Tak
Szczegóły produktu	
funkcja produktu monitorowanie braku fazy	Nie
element składowy produktu	
• wyzwalacz podnapięciowy	Nie
• wyzwalacz podnapięciowy ze stykiem wyprzedzającym	Nie
właściwość produktu możliwość plombowania	Tak
rozszerzenie produktu przełącznik pomocniczy	Tak
rozszerzenie produktu opcjonalny	
• możliwość zamknięcia	Tak
• monitoring zaniku fazy	Nie
• kontrola bezpieczników	Tak
• wyzwalacz napięciowy	Nie
• monitoring ochrony przeciwprzepięciowej	Nie
Funkcja produkt	
funkcja produktu monitoring ochrony przeciwprzepięciowej	Nie
Zwarcie	
warunkowy prąd zwarciový (Iq)	
• przy AC przy 240 V/ przy płynnym załączaniu wartość znamionowa	80 kA
• przy zamkniętym przełączniku przy AC przy 240 V wartość znamionowa	100 kA
Połączenia	
schemat przyłączeniowy złącza elektrycznego dla głównego obwodu prądowego	inne

przekrój możliwego do podłączenia przewodu dla styków głównych	
<ul style="list-style-type: none"> • jednożyłowy lub wielożyłowy minimalny • jednożyłowy lub wielożyłowy maksymalny • wielożyłowy minimalny • wielożyłowy maksymalny 	25 mm ² 240 mm ² 25 mm ² 240 mm ²
<ul style="list-style-type: none"> • moment dokręcenia przy zacisku śrubowym minimalny • moment dokręcenia w przypadku przyłącza śrubowego maksymalny 	10 N·m 12 N·m
rodzaj przekrojów poprzecznych możliwych do podłączenia przewodów przewodów lamelkowych maksymalny	34 x 18 mm
rodzaj przyłącza	Przyłącze płaskie

Konstrukcja mechaniczna

wysokość	306 mm
szerokość	79,4 mm
głębokość	130 mm
rodzaj montażu	Płyta montażowa
rodzaj montażu	
<ul style="list-style-type: none"> • montaż na podłodze • montaż na szynach 	Tak Nie
pozycja montażowa	poziomy/pionowy

Warunki środowiskowe

temperatura otoczenia podczas pracy	
<ul style="list-style-type: none"> • minimalny • maksymalny 	-25 °C 55 °C
temperatura otoczenia podczas magazynowania	
<ul style="list-style-type: none"> • minimalny • maksymalny 	-50 °C 80 °C

Certyfikaty

oznaczenie środków roboczych zgodnie z IEC 81346-2:2009	Q
--	---

Zezwolenia Certyfikaty

General Product Approval	Test Certificates
--------------------------	-------------------



[Miscellaneous](#)



[Special Test Certificate](#)

Test Certificates	Marine / Shipping	other	Environment
-------------------	-------------------	-------	-------------

[Type Test Certificates/Test Report](#)



[Confirmation](#)



[Environmental Conformations](#)

[Environmental Conformations](#)

Więcej informacji

Informacje dotyczące opakowania

[Informacje dotyczące opakowania](#)

Information- and Downloadcenter (Catalogs, Brochures,...)

<http://www.siemens.com/lowvoltage/catalogs>

Industry Mall (Online ordering system)

<https://mall.industry.siemens.com/mall/en/en/Catalog/product?mlfb=3NP1151-1DA10>

Service&Support (Manuals, Certificates, Characteristics, FAQs,...)

<https://support.industry.siemens.com/cs/ww/pl/ps/3NP1151-1DA10>

Image database (product images, 2D dimension drawings, 3D models, device circuit diagrams, ...)

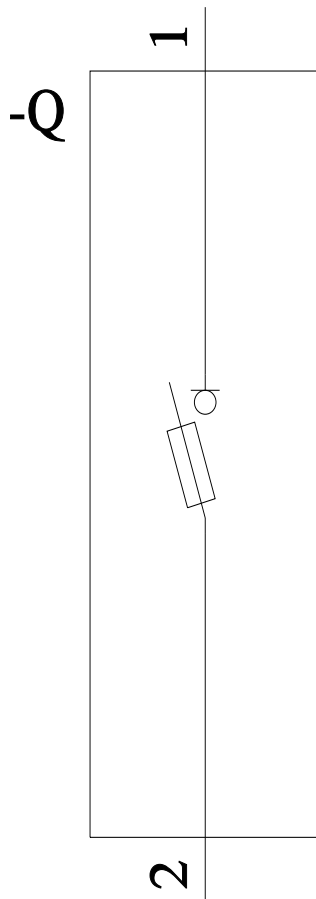
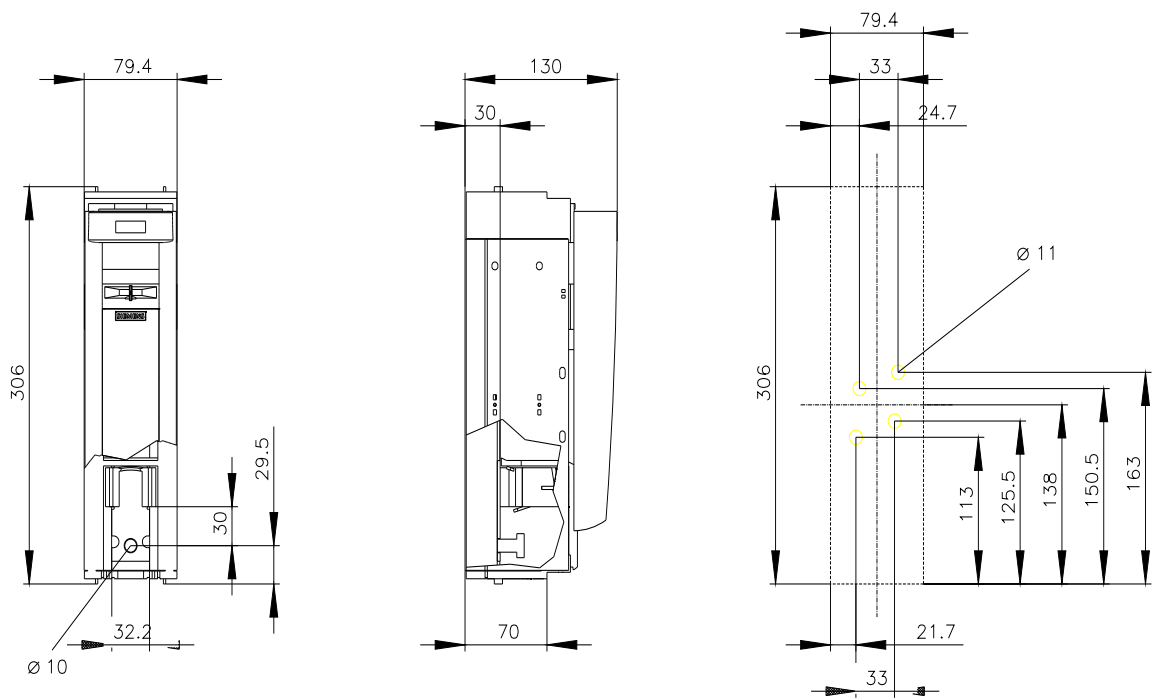
http://www.automation.siemens.com/bilddb/cax_en.aspx?mlfb=3NP1151-1DA10

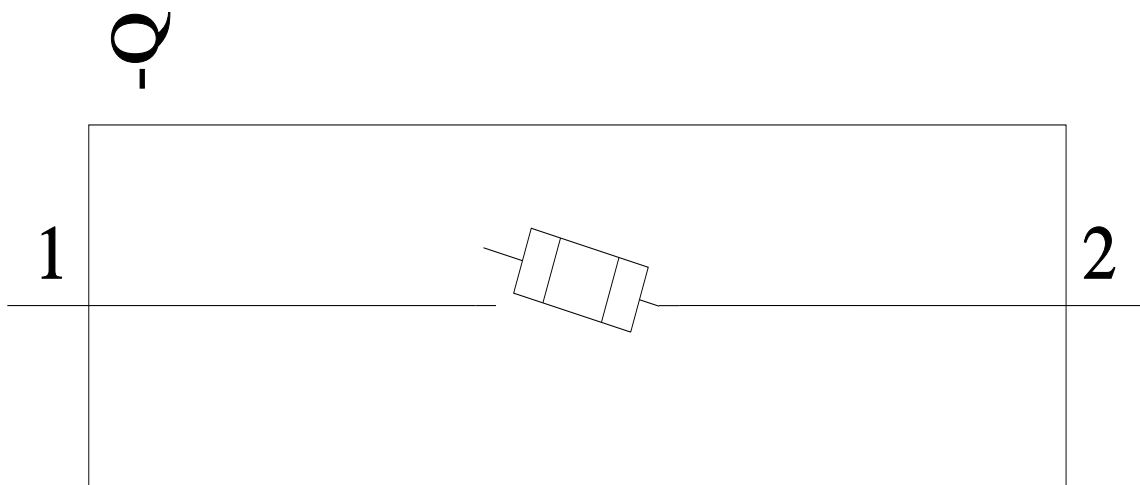
CAX-Online-Generator

<http://www.siemens.com/cax>

Tender specifications

<http://www.siemens.com/specifications>





Ostatnia zmiana:

28.09.2024 

