



SITOR rozłącznik bezpiecznikowy z łącznikiem sygnalizacyjnym przyłączy mikroprzełącznika: wsuwka płaska A2, 8 x 0,5 mm zgodnie z DIN 46244

Wersja	
Nazwa markowa produktu	SITOR
oznaczenie produktu	Rozłącznik izolacyjny bezpiecznikowy SITOR
wykonanie kontroli bezpieczeństwa	elektromechaniczny, kontakt: wsuwka płaska A2, 8 x 0,5 mm wg DIN 46244
konstrukcja mechanizmu napędowego	pokrętko przełączające obrotowe
Ogólne dane techniczne	
liczba biegunów	1
wielkość wkładki bezpiecznikowej	14x51
kategoria użytkowania	według IEC 60947-3; AC 22B/50 A/400 V; AC22B/20 A/690 V
wielkość wkładki bezpiecznikowej	14x51 mm
napięcie robocze	
<ul style="list-style-type: none"> przy AC wartość znamionowa maksymalny 	690 V
<ul style="list-style-type: none"> przy DC wartość znamionowa maksymalny 	800 V
Klasa ochrony	
stopień ochrony IP od prądu	IP20
Obwód główny	
prąd roboczy wartość znamionowa	50 A
Stosowność	
możliwość zastosowania jako łącznik główny	Nie
możliwość zastosowania rozłącznik izolacyjny	Tak
możliwość zastosowania wyłącznik awaryjny	Nie
możliwość zastosowania wyłącznik bezpieczeństwa	Tak
Funkcja produkt	
funkcja produktu kontrola bezpieczników	Tak
Zwarcie	
warunkowy prąd zwarcowy (I _q) wartość znamionowa	100 kA
Połączenia	
przekrój możliwego do podłączenia przewodu jednożyłowy	
<ul style="list-style-type: none"> minimalny 	1,5 mm ²
<ul style="list-style-type: none"> maksymalny 	35 mm ²
wykonanie przyłącza elektrycznego dla głównego obwodu prądowego	Przyłączy śrubowe
Konstrukcja mechaniczna	
wysokość	69 mm
głębokość	122 mm
rodzaj montażu	
<ul style="list-style-type: none"> montaż na podłodze 	Nie
<ul style="list-style-type: none"> montaż na szynach 	Nie
masa netto	121 g
Zezwolenia Certyfikaty	



[Confirmation](#)



General Product Approval

other

Environment



[Miscellaneous](#)

[Confirmation](#)

[Environmental Confirmations](#)

[Environmental Confirmations](#)

Więcej informacji

Informacje dotyczące opakowania

[Informacje dotyczące opakowania](#)

Information- and Downloadcenter (Catalogs, Brochures,...)

<http://www.siemens.com/lowvoltage/catalogs>

Industry Mall (Online ordering system)

<https://mall.industry.siemens.com/mall/en/en/Catalog/product?mlfb=3NC1491-5>

Service&Support (Manuals, Certificates, Characteristics, FAQs,...)

<https://support.industry.siemens.com/cs/ww/pl/ps/3NC1491-5>

Image database (product images, 2D dimension drawings, 3D models, device circuit diagrams, ...)

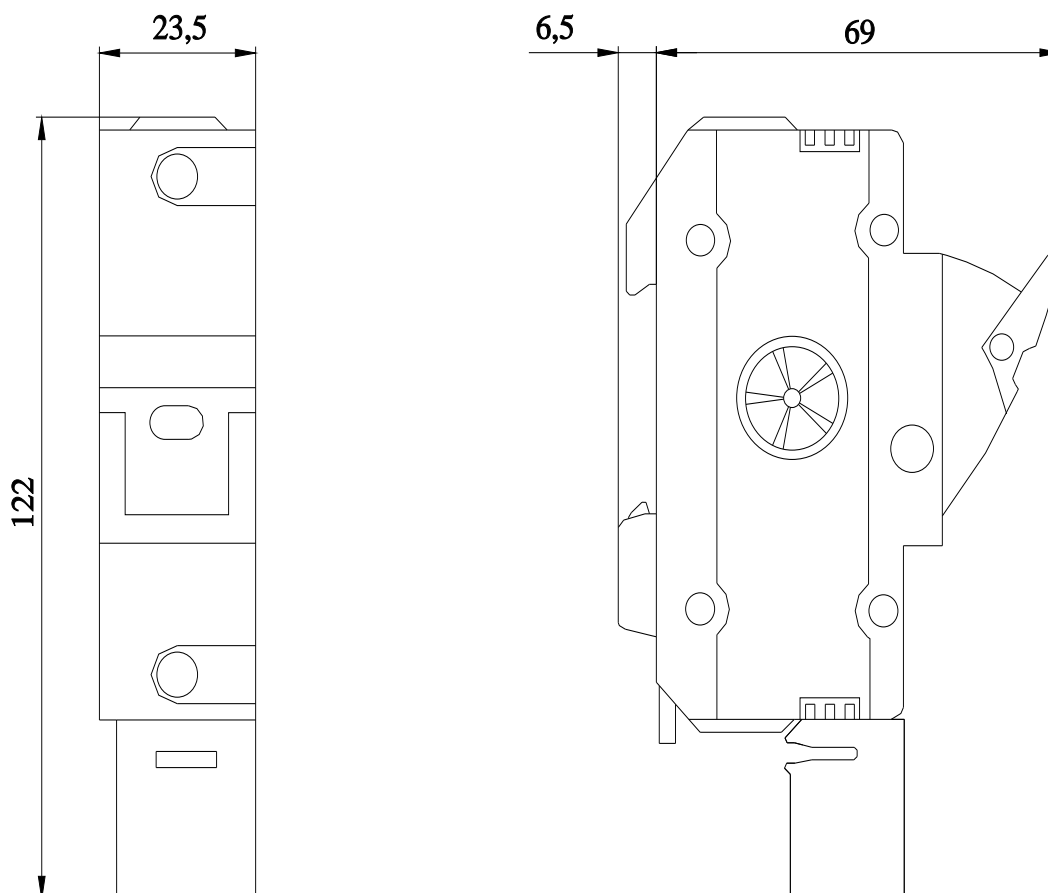
http://www.automation.siemens.com/bilddb/cax_en.aspx?mlfb=3NC1491-5

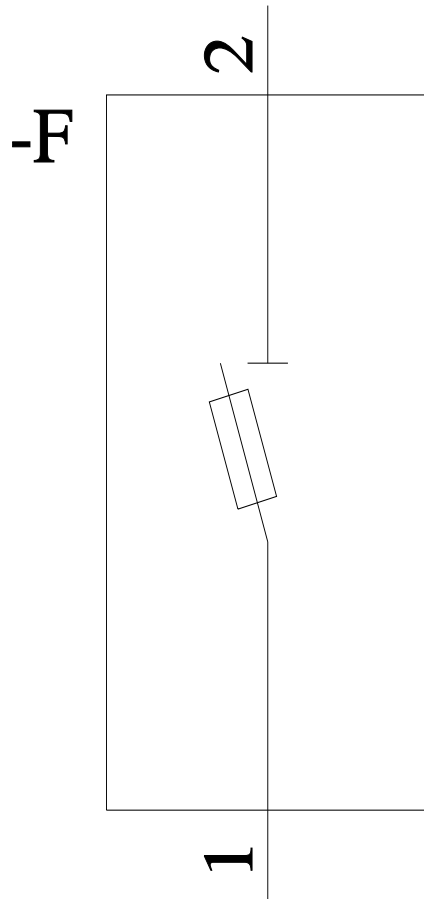
CAX-Online-Generator

<http://www.siemens.com/cax>

Tender specifications

<http://www.siemens.com/specifications>





Ostatnia zmiana:

14.01.2024 

