

SITOR rozłącznik bezpiecznikowy- przełącznik 14x 51, do 50 A, 690 V AC



<b>Wersja</b>	
Nazwa markowa produktu	SITOR
oznaczenie produktu	Rozłącznik izolacyjny bezpiecznikowy SITOR
konstrukcja mechanizmu napędowego	pokrętko przełączające obrotowe
<b>Ogólne dane techniczne</b>	
liczba biegunów	2
wielkość wkładki bezpiecznikowej	14x51
kategoria użytkowania	według IEC 60947-3; AC 22B/50 A/400 V; AC22B/20 A/690 V
wielkość wkładki bezpiecznikowej	14x51 mm
napięcie robocze	
• przy AC wartość znamionowa maksymalny	690 V
• przy DC wartość znamionowa maksymalny	700 V
<b>Klasa ochrony</b>	
stopień ochrony IP od prądu	IP20
<b>Obwód główny</b>	
prąd roboczy wartość znamionowa	50 A
<b>Stosowność</b>	
możliwość zastosowania jako łącznik główny	Nie
możliwość zastosowania rozłącznik izolacyjny	Tak
możliwość zastosowania wyłącznik awaryjny	Nie
możliwość zastosowania wyłącznik bezpieczeństwa	Tak
<b>Funkcja produkt</b>	
funkcja produktu kontrola bezpieczników	Nie
<b>Zwarcie</b>	
warunkowy prąd zwarcowy (I <sub>q</sub> ) wartość znamionowa	100 kA
<b>Połączenia</b>	
przekrój możliwego do podłączenia przewodu jednożyłowy	
• minimalny	1,5 mm <sup>2</sup>
• maksymalny	35 mm <sup>2</sup>
wykonanie przyłącza elektrycznego dla głównego obwodu prądowego	Przyłącze śrubowe
<b>Konstrukcja mechaniczna</b>	
wysokość	69 mm
głębokość	95,5 mm
rodzaj montażu	
• montaż na podłodze	Nie
• montaż na szynach	Nie
masa netto	210 g
<b>Zezwolenia Certyfikaty</b>	
General Product Approval	



[Confirmation](#)



General Product Approval

other

Environment



[Confirmation](#)

[Miscellaneous](#)

[Environmental Confirmations](#)

[Environmental Confirmations](#)

### Więcej informacji

Informacje dotyczące opakowania

[Informacje dotyczące opakowania](#)

Information- and Downloadcenter (Catalogs, Brochures,...)

<http://www.siemens.com/lowvoltage/catalogs>

Industry Mall (Online ordering system)

<https://mall.industry.siemens.com/mall/en/en/Catalog/product?mlfb=3NC1492>

Service&Support (Manuals, Certificates, Characteristics, FAQs,...)

<https://support.industry.siemens.com/cs/ww/pl/ps/3NC1492>

Image database (product images, 2D dimension drawings, 3D models, device circuit diagrams, ...)

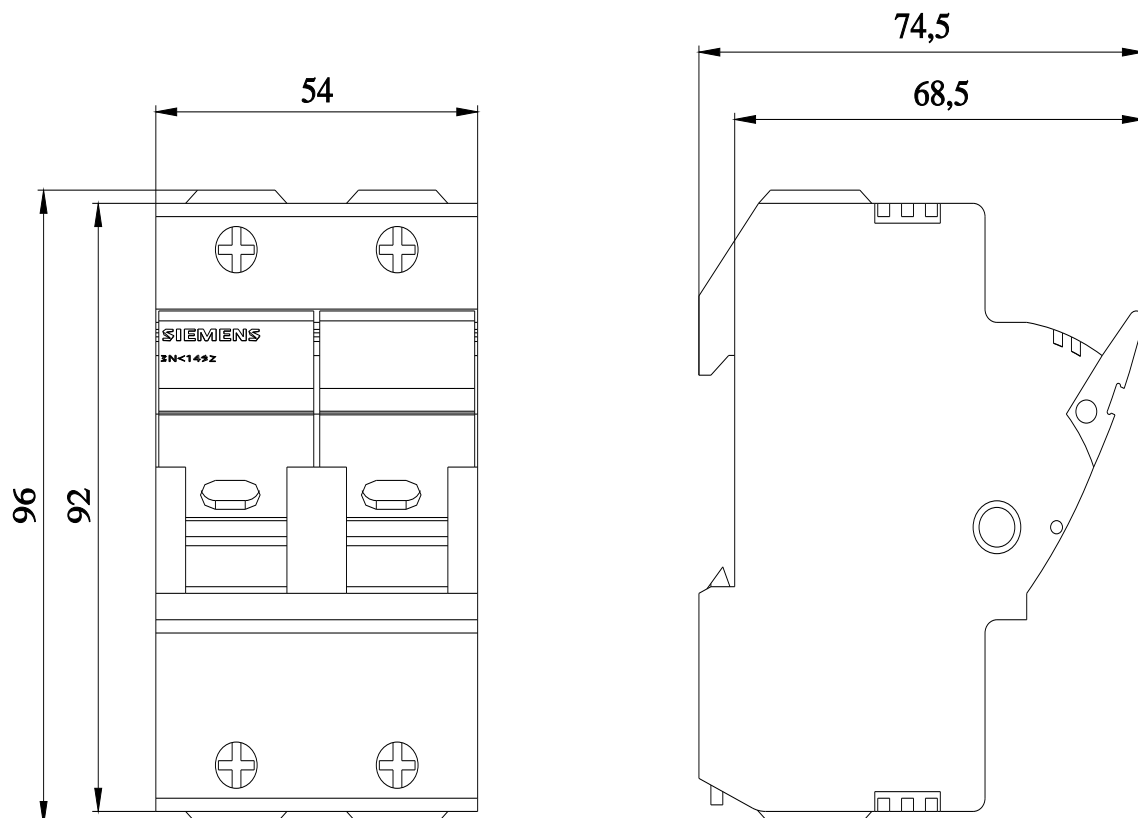
[http://www.automation.siemens.com/bilddb/cax\\_en.aspx?mlfb=3NC1492](http://www.automation.siemens.com/bilddb/cax_en.aspx?mlfb=3NC1492)

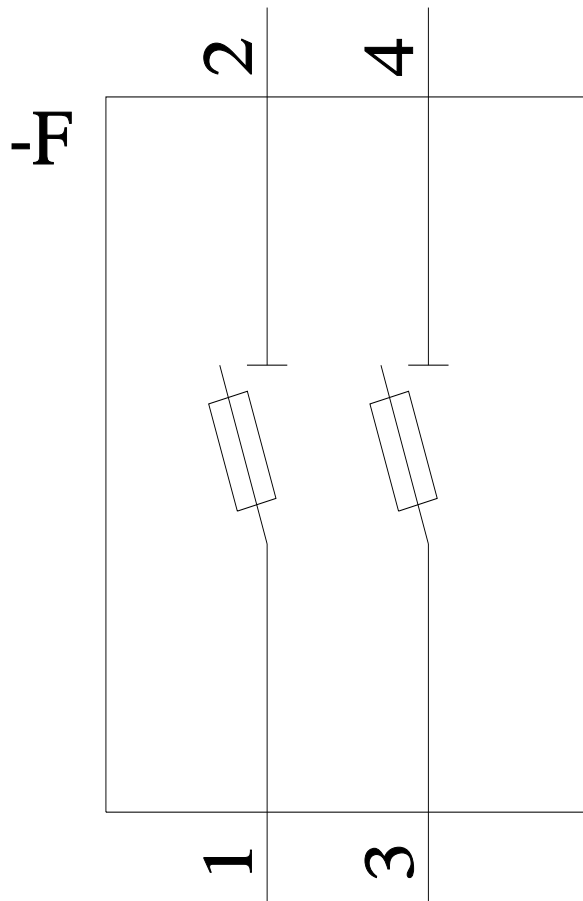
CAX-Online-Generator

<http://www.siemens.com/cax>

Tender specifications

<http://www.siemens.com/specifications>





Ostatnia zmiana:

20.04.2023 

