

SITOR rozłącznik bezpiecznikowy- przełącznik 14x 51, do 50 A, 690 V AC



Wersja	
Nazwa markowa produktu	SITOR
oznaczenie produktu	Rozłącznik izolacyjny bezpiecznikowy SITOR
konstrukcja mechanizmu napędowego	pokrętko przełączające obrotowe
Ogólne dane techniczne	
liczba biegunów	1
wielkość wkładki bezpiecznikowej	14x51
kategoria użytkowania	według IEC 60947-3; AC 22B/50 A/400 V; AC22B/20 A/690 V
wielkość wkładki bezpiecznikowej	14x51 mm
napięcie robocze	
<ul style="list-style-type: none"> • przy AC wartość znamionowa maksymalny • przy DC wartość znamionowa maksymalny 	<p>690 V</p> <p>700 V</p>
Klasa ochrony	
stopień ochrony IP od prądu	IP20
Obwód główny	
prąd roboczy wartość znamionowa	50 A
Stosowność	
możliwość zastosowania jako łącznik główny	Nie
możliwość zastosowania rozłącznik izolacyjny	Tak
możliwość zastosowania wyłącznik awaryjny	Nie
możliwość zastosowania wyłącznik bezpieczeństwa	Tak
Funkcja produkt	
funkcja produktu kontrola bezpieczników	Nie
Zwarcie	
warunkowy prąd zwarcowy (I _q) wartość znamionowa	100 kA
Połączenia	
przekrój możliwego do podłączenia przewodu jednożyłowy	
<ul style="list-style-type: none"> • minimalny • maksymalny 	<p>1,5 mm²</p> <p>35 mm²</p>
wykonanie przyłącza elektrycznego dla głównego obwodu prądowego	Przyłącze śrubowe
Konstrukcja mechaniczna	
wysokość	69 mm
głębokość	95,5 mm
rodzaj montażu	
<ul style="list-style-type: none"> • montaż na podłodze • montaż na szynach 	<p>Nie</p> <p>Nie</p>
masa netto	104 g
Zezwolenia Certyfikaty	
General Product Approval	



[Confirmation](#)



General Product Approval

other

Environment



[Confirmation](#)

[Miscellaneous](#)

[Environmental Con-
firmations](#)

[Environmental Con-
firmations](#)

Więcej informacji

Informacje dotyczące opakowania

[Informacje dotyczące opakowania](#)

Information- and Downloadcenter (Catalogs, Brochures,...)

<http://www.siemens.com/lowvoltage/catalogs>

Industry Mall (Online ordering system)

<https://mall.industry.siemens.com/mall/en/en/Catalog/product?mlfb=3NC1491>

Service&Support (Manuals, Certificates, Characteristics, FAQs,...)

<https://support.industry.siemens.com/cs/ww/pl/ps/3NC1491>

Image database (product images, 2D dimension drawings, 3D models, device circuit diagrams, ...)

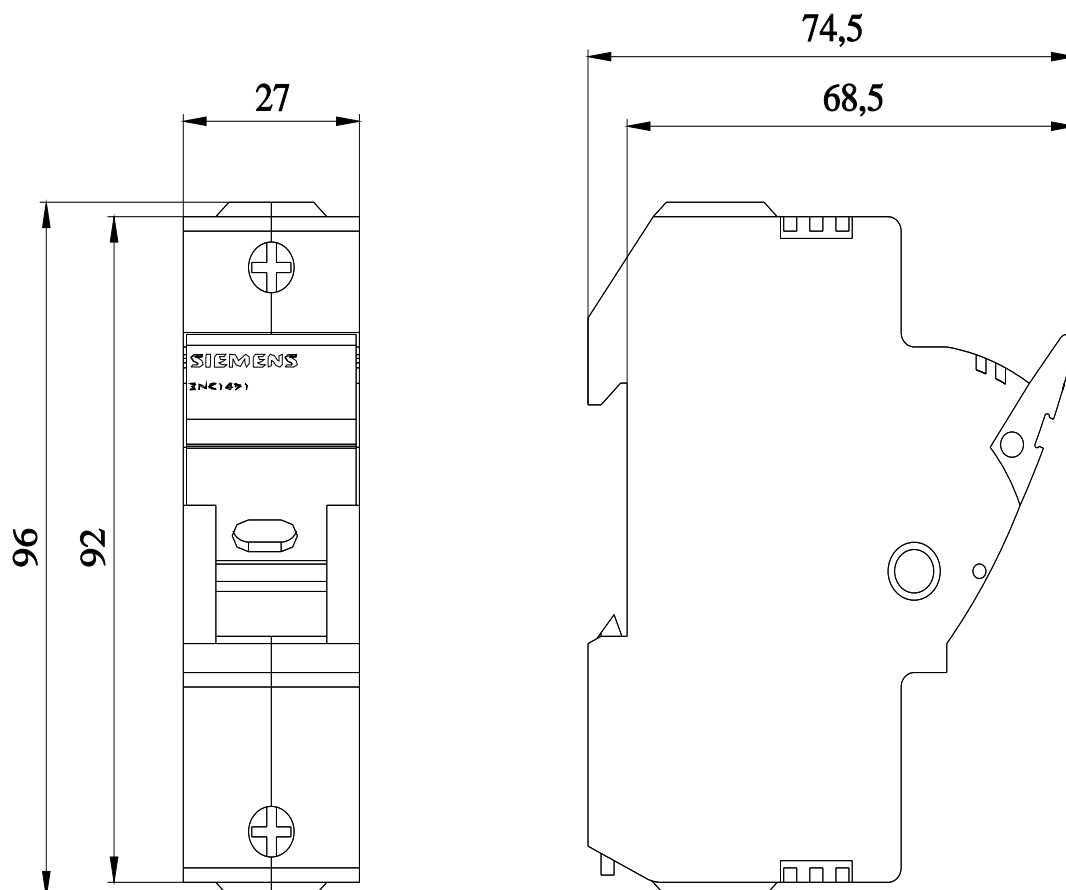
http://www.automation.siemens.com/bilddb/cax_en.aspx?mlfb=3NC1491

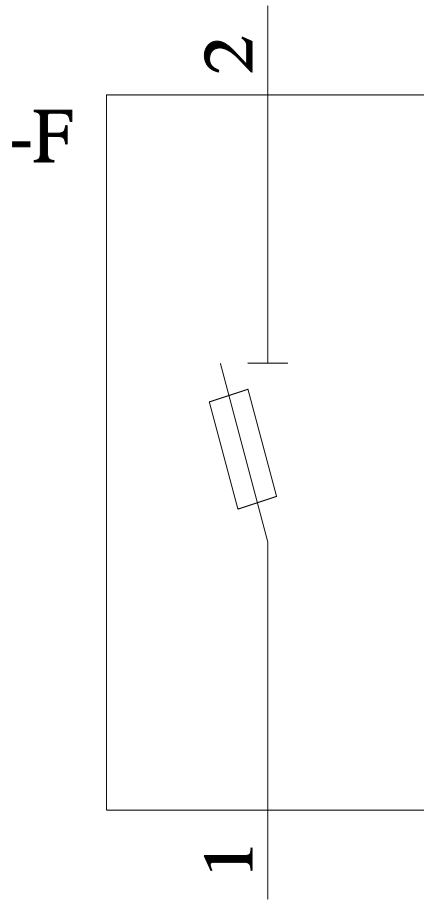
CAX-Online-Generator

<http://www.siemens.com/cax>

Tender specifications

<http://www.siemens.com/specifications>





Ostatnia zmiana:

20.04.2023 

