



Obudowa nadbudowywana z materiału izolacyjnego z wyłączaniem awaryjnym napędu obrotowego 54 mm, z metrycznym izolator przepustowy Brak dopuszczenia UL-/CSA

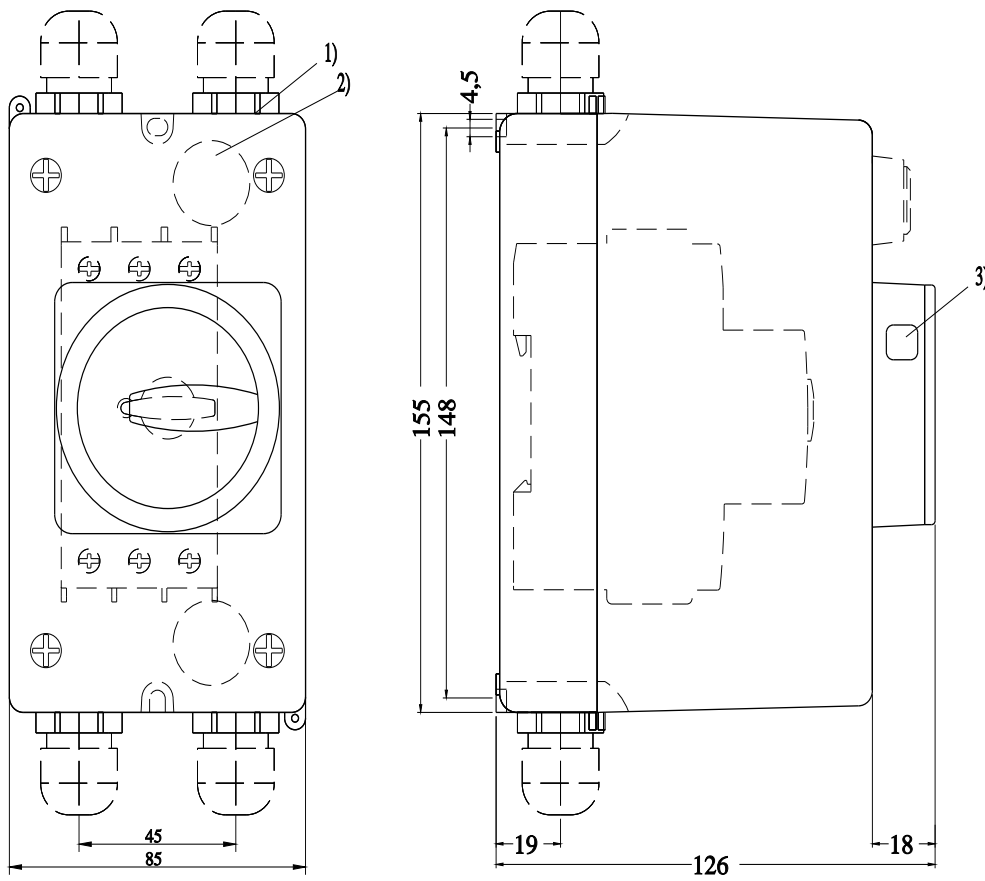
kategoria produktu	Obudowa
oznaczenie produktu	Obudowa nadbudowywana z materiału izolacyjnego
wykonanie produktu	Montaż
oznaczenie typu produktu	3RV19
Ogólne dane techniczne	
funkcja produktu funkcja ZATRZYMANIE AWARYJNE	Tak
stopień ochrony IP obudowy	IP55
Dyrektywa RoHS (data)	07/01/2006
Waga	0,323 kg
materiał obudowy	Tworzywo
Instalacja/ Mocowanie/ Wymiary	
wysokość	155 mm
szerokość	85 mm
głębokość	126 mm

Zezwolenia Certyfikaty

General Product Approval		Test Certificates	Marine / Shipping
		Confirmation	
			Special Test Certificate
			
Marine / Shipping	other	Railway	Environment
	Miscellaneous	Confirmation	
			Special Test Certificate
			Environmental Confirmations

Więcej informacji

Informacje dotyczące opakowania
[Informacje dotyczące opakowania](#)
 Information- and Downloadcenter
<https://www.siemens.com/ic10>
 Industry Mall (System zamawiania online)
<https://mall.industry.siemens.com/mall/pl/pl/Catalog/product?mlfb=3RV1923-1FA00>
 CAx-Online-Generator
<http://support.automation.siemens.com/WW/CAXorder/default.aspx?lang=en&mlfb=3RV1923-1FA00>
 Service&Support
<https://support.industry.siemens.com/cs/ww/en/ps/3RV1923-1FA00>
 Image database (product images, 2D dimension drawings, 3D models, device circuit diagrams, EPLAN macros, ...)
http://www.automation.siemens.com/bilddb/cax_de.aspx?mlfb=3RV1923-1FA00&lang=en



- 1) Ausbrechoeffnung fuer Verschraubung M25
- 2) Ausbrechoeffnung fuer rueckseitige Leitungseinfuehrung
- 3) Oeffnung fuer Vorhaengeschoess mit Buegeldurchmesser max. 8 mm

Ostatnia zmiana:

22.02.2025 