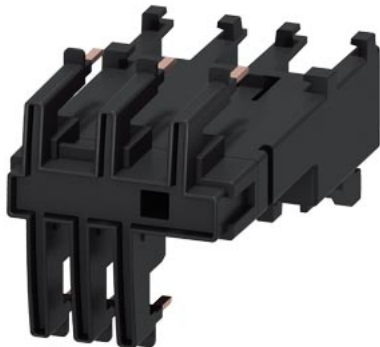


Moduł połączeniowy elektryczny i mechaniczny do 3RV2011 i 3RT201. przyłączy sprężynowe



Nazwa markowa produktu	SIRIUS
kategoria produktu	Moduły okablowania, złączki i zestawy montażowe
oznaczenie produktu	Moduł łączący
wykonanie produktu	Napięcie sterujące stycznika: AC i DC
<b>Ogólne dane techniczne</b>	
wielkość wyłącznika	S00
Wielkość stycznika	S00
Dyrektywa RoHS (data)	10/01/2009
Waga	0,058 kg
liczba biegunów	3
<b>Instalacja/ Mocowanie/ Wymiary</b>	
rodzaj montażu	mocowanie
<b>Zezwolenia Certyfikaty</b>	
General Product Approval	Test Certificates



EG-Konf.



[Confirmation](#)



UL



[Special Test Certificate](#)

### Marine / Shipping



ABS



BUREAU  
VERITAS



DNV



LRS



PRS



RINA

### Marine / Shipping

other

Railway

Environment



RMRS

[Confirmation](#)

[Special Test Certificate](#)

[Environmental Confirmations](#)

### Więcej informacji

Informacje dotyczące opakowania

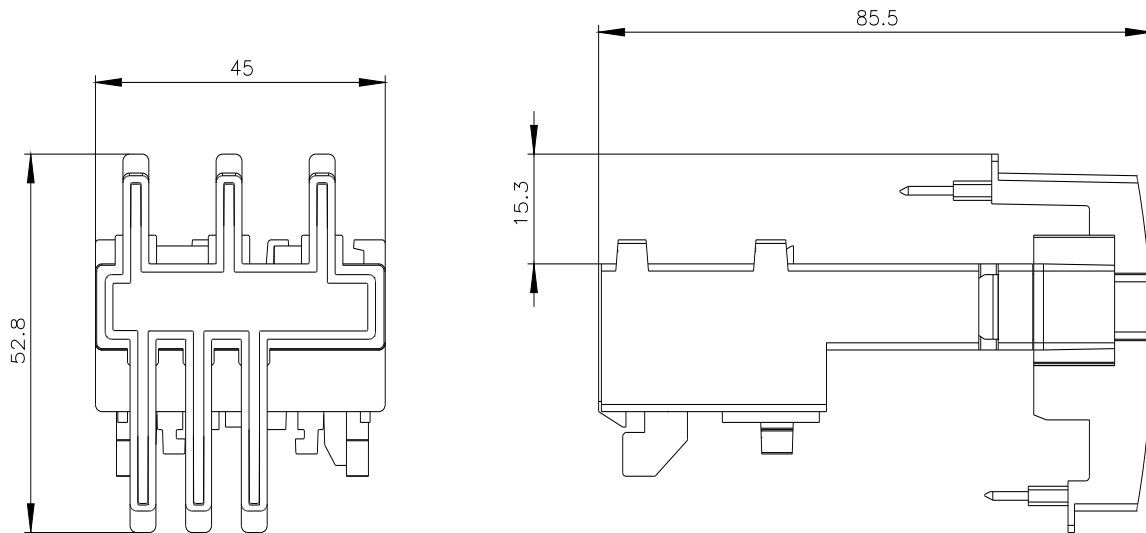
[Informacje dotyczące opakowania](#)

Information- and Downloadcenter

<https://www.siemens.com/ic10>

Industry Mall (System zamawiania online)

<https://mall.industry.siemens.com/mall/pl/pl/Catalog/product?mlfb=3RA2911-2AA00>



Ostatnia zmiana:

10.01.2024 