



Rozrusznik łagodnego rozruchu SIRIUS S2 63 A, 30 kW/400 V, 40 °C AC 200-480 V, AC/DC 110-230 V zaciski śrubowe

Ogólne dane techniczne		
Nazwa markowa produktu		SIRIUS
oznaczenie produktu		Łagodny rozrusznik
wyposażenie produktu		
• zintegrowany system obejścia styków		Tak
• tyrystory		Tak
funkcja produktu		
• ochrona własna urządzenia		Nie
• ochrona silników przed przeciążeniem		Nie
• ocena termistorowego zabezpieczenia silnika		Nie
• zewnętrzny reset		Nie
• regulowane ograniczenie prądu		Nie
• połączenie wewnętrzny trójką		Nie
element składowy produktu wyjście hamulca silnikowego		Nie
napięcie izolacji wartość znamionowa	V	600
stopień zanieczyszczenia		3, zgodnie z IEC 60947-4-2
Napięcie odcięcia tyrystora maksymalne	V	1 600
znak referencyjny zgodnie z DIN EN 61346-2		Q
znak referencyjny zgodnie z DIN 40719 rozszerzony zgodnie z IEC 204-2 zgodnie z IEC 750		G
Elektronika mocy		
prąd roboczy		
• 40°C wartość znamionowa	A	63
• przy 50°C wartość znamionowa	A	58
• przy temp. 60°C wartość znamionowa	A	53
oddawana moc mechaniczna dla silnika indukcyjnego		
• przy 230 V		
— przy połączeniu standardowym 40°C wartość znamionowa	kW	18,5
• przy 400 V		
— przy połączeniu standardowym 40°C wartość znamionowa	kW	30
Oddawana moc mechaniczna [hp] dla trójfazowego silnika AC przy 200/208 V przy połączeniu standardowym przy 50°C wartość znamionowa	hp	15
częstotliwość robocza wartość znamionowa	Hz	50 ... 60
Względne odchylenia ujemne częstotliwości roboczej	%	-10
Względne odchylenia dodatnie częstotliwości roboczej	%	10
napięcie robocze przy połączeniu standardowym wartość znamionowa	V	200 ... 480
Względne odchylenia ujemne napięcia roboczego przy połączeniu standardowym	%	-15

Względne odchylenia dodatnie napięcia roboczego przy połączeniu standardowym	%	10
Minimalne obciążenie [%]	%	10
Ciągły prąd roboczy [% I _e] 40°C	%	115
moc tracona [W] w przypadku prądu roboczego przy 40 °C podczas eksploatacji typowa	W	12

Obwód sterowniczy/ Sterowanie

rodzaj napięcia zasilającego napięcia sterującego		AC/DC
Częstotliwość napięcia sterującego 1 wartość znamionowa	Hz	50
Częstotliwość napięcia sterującego 2 wartość znamionowa	Hz	60
Względne odchylenia ujemne częstotliwości napięcia sterującego	%	-10
Względne odchylenia dodatnie częstotliwości napięcia sterującego	%	10
zasilające napięcie sterujące 1 przy AC przy 50 Hz	V	110 ... 230
zasilające napięcie sterujące 1 przy AC przy 60 Hz	V	110 ... 230
Względne odchylenia ujemne zasilającego napięcia sterującego przy AC przy 50 Hz	%	-10
Względne odchylenia dodatnie zasilającego napięcia sterującego przy AC przy 50 Hz	%	10
Względne odchylenia ujemne zasilającego napięcia sterującego przy AC przy 60 Hz	%	-10
Względne odchylenia dodatnie zasilającego napięcia sterującego przy AC przy 60 Hz	%	10
zasilające napięcie sterujące 1 przy DC	V	110 ... 230
Względne odchylenia ujemne zasilającego napięcia sterującego przy DC	%	-10
Względne odchylenia dodatnie zasilającego napięcia sterującego przy DC	%	10
wykonanie wskaźnika dla sygnału błędu		Czerwony

Dane mechaniczne

Wielkość urządzenia sterującego silnikiem		S2
szerokość	mm	55
wysokość	mm	160
głębokość	mm	170
rodzaj montażu		mocowanie śrubowe i zatrzaskowe
pozycja montażowa		Przy pionowej powierzchni montażowej +/-10° obrotu, przy pionowej powierzchni montażowej +/- 10° wychylenia do przodu i do tyłu
odległość do zachowania przy montażu szeregowym		
• w górę	mm	60
• na boki	mm	30
• w dół	mm	40
długość przewodu maksymalny	m	300
liczba biegunów dla głównego obwodu prądowego		3

Przylączy/ Zaciski

wykonanie przylączy elektrycznego		
• dla głównego obwodu prądowego		Przylączy śrubowe
• dla obwodu pomocniczego i obwodu prądu sterowania		Przylączy śrubowe
liczba zestyków rozwiernych dla styków pomocniczych		0
liczba zestyków zwiernych dla styków pomocniczych		1
liczba zestyków przełącznych dla styków pomocniczych		0
rodzaj przekrojów poprzecznych możliwych do podłączenia przewodów dla styków głównych dla zacisków ramowych przy wykorzystaniu przedniego zacisku		
• jednożyłowy		2x (1,5 ... 16 mm ²)
• typu linka z tulejką kablową		1,5 ... 25 mm ²
• wielożyłowy		1,5 ... 35 mm ²
rodzaj przekrojów poprzecznych możliwych do podłączenia przewodów dla styków głównych dla zacisków ramowych przy wykorzystaniu tylnego zacisku		
• jednożyłowy		2x (1,5 ... 16 mm ²)
• typu linka z tulejką kablową		1,5 ... 25 mm ²
• wielożyłowy		1,5 ... 35 mm ²
rodzaj przekrojów poprzecznych możliwych do podłączenia przewodów dla styków głównych dla zacisków ramowych		

przy wykorzystaniu obu zacisków <ul style="list-style-type: none"> • jednożyłowy • typu linka z tulejką kablową • wielożyłowy 		2x (1,5 ... 16 mm ²) 2x (1,5 ... 16 mm ²) 2x (1,5 ... 25 mm ²)
rodzaj przekrojów poprzecznych możliwych do podłączenia przewodów przy przewodach AWG dla styków głównych dla zacisków ramowych <ul style="list-style-type: none"> • przy wykorzystaniu tylnego zacisku • przy wykorzystaniu przedniego zacisku • przy wykorzystaniu obu zacisków 		16 ... 2 18 ... 2 2x (16 ... 2)
rodzaj przekrojów poprzecznych możliwych do podłączenia przewodów dla styków pomocniczych <ul style="list-style-type: none"> • jednożyłowy • typu linka z tulejką kablową 		2x (0,5 ... 2,5 mm ²) 2x (0,5 ... 1,5 mm ²)
rodzaj przekrojów poprzecznych możliwych do podłączenia przewodów przy przewodach AWG <ul style="list-style-type: none"> • dla styków pomocniczych • dla styków pomocniczych typu linka z tulejką kablową 		2x (20 ... 14) 2x (20 ... 16)

Warunki środowiska

wysokość montażu przy wysokości nad poziomem morza	m	5 000
Kategoria środowiskowa <ul style="list-style-type: none"> • podczas transportu zg. z IEC 60721 • podczas magazynowania zg. z IEC 60721 • podczas pracy zg. z IEC 60721 		2 K2, 2C1, 2S1, 2M2 (maks. wysokość upadku 0,3 m) 1K6 (kondensacja jedynie sporadycznie), 1C2 (bez słonej mgły), 1S2 (piasek nie może dostać się do urządzeń), 1M4 3K6 (bez obładzania, bez kondensacji), 3C3 (bez słonej mgły), 3S2 (piasek nie może dostać się do urządzeń), 3M6
temperatura otoczenia <ul style="list-style-type: none"> • podczas pracy • podczas magazynowania 	°C	-25 ... +60 -40 ... +80
derating temperatury	°C	40
stopień ochrony IP strona czołowa zgodnie z IEC 60529		IP20
ochrona przed dotykiem od strony czołowej zgodnie z IEC 60529		zabezpieczony przed wetknięciem palców w przypadku prostopadłego dotknięcia z przodu

Environmental footprint

współczynnik ocieplenia globalnego [eq CO ₂] ogółem	kg	159
współczynnik ocieplenia globalnego [eq CO ₂] podczas produkcji	kg	22
współczynnik ocieplenia globalnego [eq CO ₂] podczas eksploatacji	kg	140
współczynnik ocieplenia globalnego [eq CO ₂] po End of Life	kg	-3,2

Dane znamionowe UL/CSA

Oddawana moc mechaniczna [hp] dla trójfazowego silnika AC <ul style="list-style-type: none"> • przy 220/230 V <ul style="list-style-type: none"> — przy połączeniu standardowym przy 50°C wartość znamionowa • przy 460/480 V <ul style="list-style-type: none"> — przy połączeniu standardowym przy 50°C wartość znamionowa 	hp	20 40
Wytrzymałość styków pomocniczych zg. z UL		B300 / R300

Zezwolenia Certyfikaty

General Product Approval



[Confirmation](#)



EG-Konf.



UL



EMV	Test Certificates	other
-----	-------------------	-------



RCM

[KC](#)

[Type Test Certificates/Test Report](#)

[Special Test Certificate](#)

[Miscellaneous](#)

[Confirmation](#)

[Confirmation](#)[Special Test Certificate](#)Siemens
EcoTech[Environmental Confirmations](#)

Więcej informacji

Simulations Tool für Sanftstarter (STS)<https://support.industry.siemens.com/cs/ww/en/view/101494917>

Informacje dotyczące opakowania

[Informacje dotyczące opakowania](#)

Information- and Downloadcenter

<https://www.siemens.com/ic10>

Industry Mall (System zamawiania online)

<https://mall.industry.siemens.com/mall/pl/pl/Catalog/product?mlfb=3RW3037-1BB14>

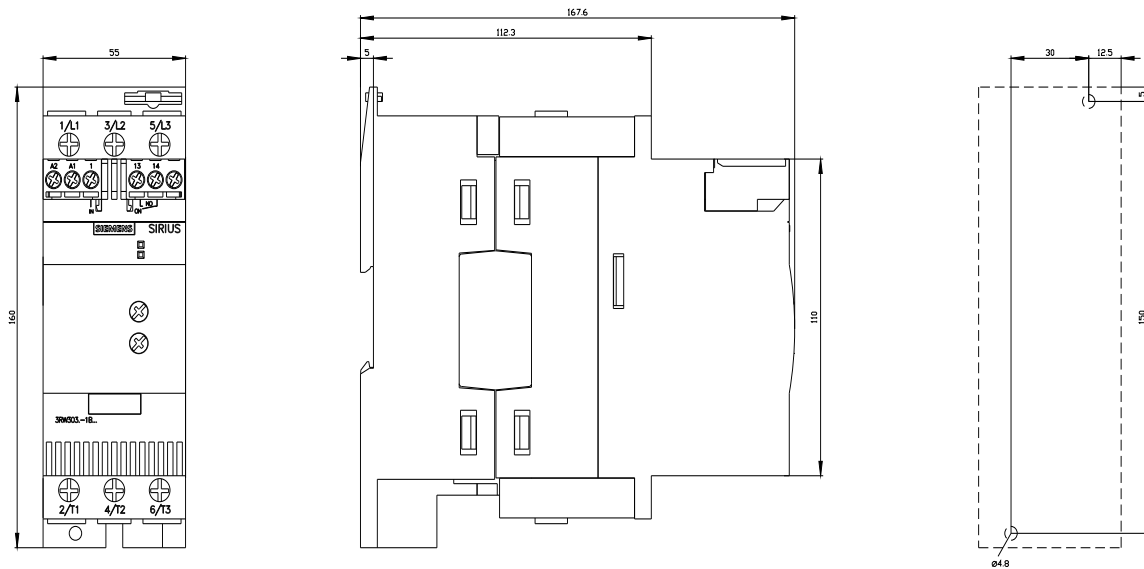
CAx-Online-Generator

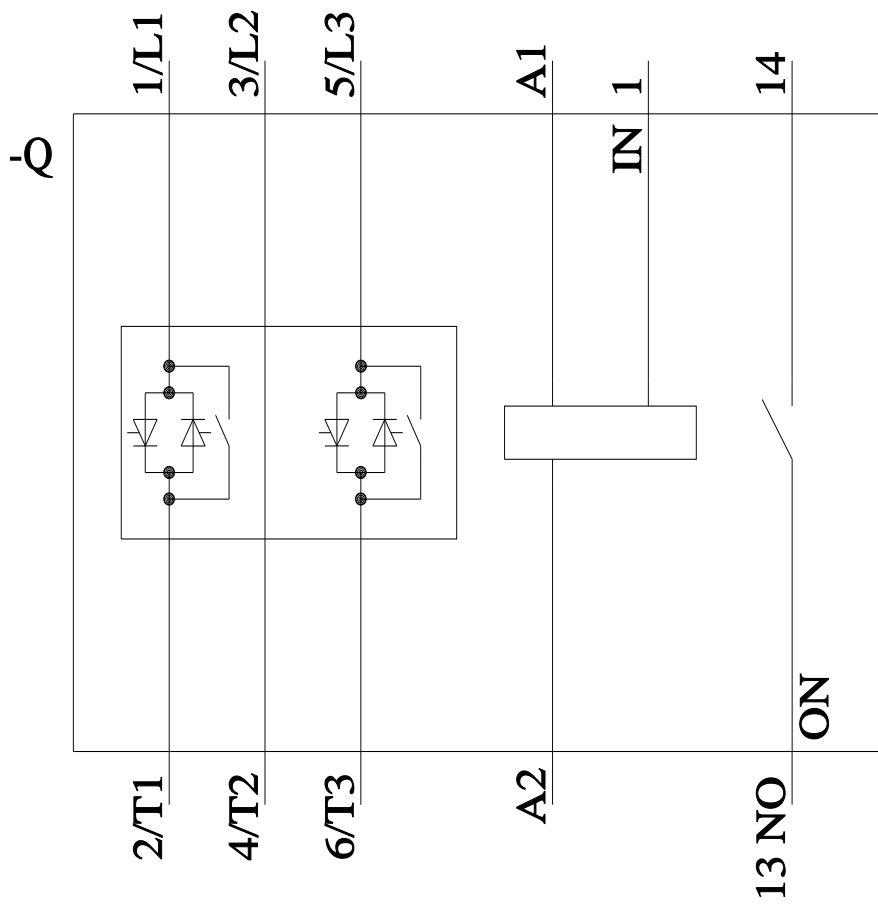
<http://support.automation.siemens.com/WW/CAXorder/default.aspx?lang=en&mlfb=3RW3037-1BB14>

Service&Support

<https://support.industry.siemens.com/cs/ww/en/ps/3RW3037-1BB14>

Image database (product images, 2D dimension drawings, 3D models, device circuit diagrams, EPLAN macros, ...)

http://www.automation.siemens.com/bilddb/cax_de.aspx?mlfb=3RW3037-1BB14&lang=en



Ostatnia zmiana:

9.11.2024 ↻