

Siemens
EcoTech



Wyłącznik wielkość S3 do ochrony silnika, CLASS 10 wyzwalacz A 75...93 A wyzwalacz N 1300 A przyłącze śrubowe standardowa zdolność załączania



| | |
|---|---------------------|
| Nazwa markowa produktu | SIRIUS |
| oznaczenie produktu | Wyłącznik silnikowy |
| wykonanie produktu | Do ochrony silnika |
| oznaczenie typu produktu | 3RV2 |
| Ogólne dane techniczne | |
| wielkość wyłącznika | S3 |
| Wielkość stycznika możliwego do łączenia w kombinacje charakterystyczny dla firmy | S3 |
| rozszerzenie produktu przełącznik pomocniczy | Tak |
| Strata mocy [W] w przypadku wartości znamionowej prądu | |
| • w przypadku AC w stanie rozgrzanym | 39 W |
| • w przypadku AC w stanie rozgrzanym na biegun | 13 W |
| napięcie izolacji przy stopniu zanieczyszczenia 3 przy AC wartość znamionowa | 1 000 V |
| wytrzymałość na napięcie udarowe wartość znamionowa | 8 kV |
| odporność na wstrząsy zgodnie z IEC 60068-2-27 | 25g / 11 ms sinus |
| trwałość mechaniczna (liczba cykli łączeniowych) | |
| • zestyków głównych typowa | 25 000 |
| • zestyków pomocniczych typowa | 25 000 |
| żywość elektryczna (cykle łączeniowe) typowa | 25 000 |
| oznaczenie środków roboczych zgodnie z IEC 81346-2:2009 | Q |
| Dyrektywa RoHS (data) | 03/01/2017 |
| SVHC substance name | Lead - 7439-92-1 |
| Waga | 2,283 kg |
| Warunki środowiska | |
| wysokość montażu przy wysokości nad poziomem morza maksymalny | 2 000 m |
| temperatura otoczenia | |
| • podczas pracy | -20 ... +60 °C |
| • podczas magazynowania | -50 ... +80 °C |
| • podczas transportu | -50 ... +80 °C |
| względna wilgotność powietrza podczas pracy | 10 ... 95 % |
| Environmental footprint | |
| współczynnik ocieplenia globalnego [eq CO2] ogółem | 283,24 kg |
| współczynnik ocieplenia globalnego [eq CO2] podczas produkcji | 18,5 kg |
| współczynnik ocieplenia globalnego [eq CO2] podczas eksploatacji | 265 kg |
| współczynnik ocieplenia globalnego [eq CO2] po End of Life | -1,5 kg |

| | |
|---|-----------------|
| Ekoprofil Siemens (SE) | Siemens EcoTech |
| Obwód główny | |
| liczba biegunów dla głównego obwodu prądowego | 3 |
| regulowana wartość progowa prądu wyzwalacza przeciążeniowego zależnego od prądu | 75 ... 93 A |
| napięcie robocze | |
| • wartość znamionowa | 20 ... 690 V |
| • przy AC-3 wartość znamionowa maksymalny | 690 V |
| • przy AC-3e wartość znamionowa maksymalne | 690 V |
| częstotliwość robocza wartość znamionowa | 50 ... 60 Hz |
| prąd roboczy wartość znamionowa | 93 A |
| prąd roboczy | |
| • przy AC-3 przy 400 V wartość znamionowa | 93 A |
| • przy AC-3e przy 400 V wartość znamionowa | 93 A |
| moc robocza | |
| • przy AC-3 | |
| — przy 230 V wartość znamionowa | 22 kW |
| — przy 400 V wartość znamionowa | 45 kW |
| — przy 500 V wartość znamionowa | 55 kW |
| — przy 690 V wartość znamionowa | 90 kW |
| • przy AC-3e | |
| — przy 230 V wartość znamionowa | 22 kW |
| — przy 400 V wartość znamionowa | 45 kW |
| — przy 500 V wartość znamionowa | 55 kW |
| — przy 690 V wartość znamionowa | 90 kW |
| • częstotliwość przełączania przy AC-3 maksymalny | 15 1/h |
| • częstość przełączania przy AC-3e maksymalna | 15 1/h |
| Funkcja ochronna i monitorowania | |
| funkcja produktu | |
| • wykrywanie zwarc doziemnych | Nie |
| • kontrola zaniku fazy | Tak |
| klasa wyzwalania | CLASS 10 |
| Wykonanie wyzwalacza przeciążeniowego | Termiczny |
| • zdolność wyłączeniowa granicznego prądu zwarcia (Icu) przy AC przy 240 V wartość znamionowa | 100 kA |
| • zdolność wyłączeniowa granicznego prądu zwarcia (Icu) przy AC przy 400 V wartość znamionowa | 65 kA |
| • zdolność wyłączeniowa granicznego prądu zwarcia (Icu) przy AC przy 500 V wartość znamionowa | 8 kA |
| • zdolność wyłączeniowa granicznego prądu zwarcia (Icu) przy AC przy 690 V wartość znamionowa | 5 kA |
| zdolność wyłączeniowa eksploatacyjnego prądu zwarcia (Ics) przy AC | |
| • przy 240 V wartość znamionowa | 100 kA |
| • przy 400 V wartość znamionowa | 30 kA |
| • przy 500 V wartość znamionowa | 4 kA |
| • przy 690 V wartość znamionowa | 3 kA |
| Wartość progowa prądu bezzwłocznego wyzwalacza zwarcowego | 1 300 A |
| Dane znamionowe UL/CSA | |
| Prąd pełnego obciążenia (FLA) dla trójfazowego silnika AC | |
| • przy 480 V wartość znamionowa | 93 A |
| • przy 600 V wartość znamionowa | 93 A |
| Oddawana moc mechaniczna [hp] | |
| • dla jednofazowego silnika AC | |
| — przy 110/120 V wartość znamionowa | 7,5 hp |
| — przy 230 V wartość znamionowa | 20 hp |
| • dla trójfazowego silnika AC | |
| — przy 200/208 V wartość znamionowa | 30 hp |
| — przy 220/230 V wartość znamionowa | 40 hp |
| — przy 460/480 V wartość znamionowa | 75 hp |

| | |
|---|---|
| — przy 575/600 V wartość znamionowa | 100 hp |
| Ochrona zwarciova | |
| funkcja produktu ochrona zwarciova | Tak |
| Wykonanie wyzwalacza zwarciowego | Magnetyczny |
| Instalacja/ Mocowanie/ Wymiary | |
| pozycja montaowa | Dowolny |
| rodzaj montaau | Mocowanie őrubowe zatrzaskowe na szynie montaowej 35 mm zgodnie z DIN EN 60715 |
| wysokość | 165 mm |
| szerokość | 70 mm |
| głębokość | 176 mm |
| <ul style="list-style-type: none"> • odległość do zachowania przy montaau szeregowym na boki • Odstęp do zachowania od uziemionych części przy 400 V <ul style="list-style-type: none"> — w dół — do góry — z boku • Odstęp do zachowania od części pod napięciem przy 400 V <ul style="list-style-type: none"> — w dół — do góry — z boku • Odstęp do zachowania od uziemionych części przy 500 V <ul style="list-style-type: none"> — w dół — do góry — z boku • Odstęp do zachowania od części pod napięciem przy 500 V <ul style="list-style-type: none"> — w dół — do góry — z boku • Odstęp do zachowania od uziemionych części przy 690 V <ul style="list-style-type: none"> — w dół — do góry — z boku • Odstęp do zachowania od części pod napięciem przy 690 V <ul style="list-style-type: none"> — w dół — do góry — z boku | 0 mm 70 mm 70 mm 10 mm 70 mm 70 mm 10 mm 110 mm 110 mm 10 mm 110 mm 110 mm 10 mm 150 mm 150 mm 30 mm 150 mm 150 mm 30 mm |
| Przyłącza/ Zaciski | |
| wykonanie przyłącza elektrycznego | Przyłącze őrubowe |
| <ul style="list-style-type: none"> • dla głównego obwodu prądowego | |
| schemat przyłączeniowy złącza elektrycznego dla głównego obwodu prądowego | Góra i dół |
| rodzaj przekrojów poprzecznych możliwych do podłączenia przewodów | |
| <ul style="list-style-type: none"> • dla styków głównych <ul style="list-style-type: none"> — jednożyłowy — jednożyłowy lub wielożyłowy — typu linka z tulejką kablową — typu linka bez tulejki kablowej | 2x (2,5 ... 16 mm ²) 2x (2,5 ... 50 mm ²), 1x (10 ... 70 mm ²) 2x (2,5 ... 35 mm ²), 1x (2,5 ... 50 mm ²) 2x (10 ... 35 mm ²), 1x (10 ... 50 mm ²) |
| moment dokręcania | |
| <ul style="list-style-type: none"> • zestyków głównych w pierścieniowej końcówce kablowej | 4,5 ... 6 N·m |
| średnica zewnętrzna stosowanych przyłączy oczkowych maksymalny | 19 mm |
| moment dokręcania | |
| <ul style="list-style-type: none"> • zestyków głównych w przyłączy őrubowym minimalny ... moment dokręcania dla styków głównych przy zacisku őrubowym maksymalny | 4,5 ... 6 N·m |
| Dane związane z bezpieczeństwem | |
| funkcja produktu nadaje się do funkcji bezpieczeństwa | Tak |

| | |
|---|--|
| Możliwość zastosowania | |
| <ul style="list-style-type: none"> • bezpieczne włączanie • bezpieczne wyłączanie | Nie Tak |
| Okres użytkowania maksymalny | 10 a |
| kontrola okres użytkowania związany z zużyciem konieczne | Tak |
| Udział niebezpiecznych awarii z wysokim współczynnikiem przywołania zg. z SN 31920 | |
| <ul style="list-style-type: none"> • • | 40 % 50 % |
| Wartość B10 z wysokim współczynnikiem przywołania zg. z SN 31920 | 5 000 |
| Współczynnik awarii [FIT] z wysokim współczynnikiem przywołania zg. z SN 31920 | 50 FIT |
| ISO 13849 | |
| typ urządzenia zgodnie z ISO 13849-1 | 3 |
| przewymiarowanie zgodnie z ISO 13849-2 konieczne | Tak |
| IEC 61508 | |
| Rodzaj urządzenia bezpiecznego zg. z IEC 61508-2 | Typ A |
| Wartość T1 | |
| <ul style="list-style-type: none"> • dla testowego interwału lub czasu życia zgodnie z IEC 61508 | 10 a |
| Bezpieczeństwo elektryczne | |
| stopień ochrony IP strona czołowa zgodnie z IEC 60529 | IP20 |
| ochrona przed dotykiem od strony czołowej zgodnie z IEC 60529 | zabezpieczony przed wetknięciem palców w przypadku prostopadłego dotknięcia z przodu |
| Wyświetlacz | |
| wykonanie wskaźnika dla statusu przełączania | Przełącznik |
| Zezwolenia Certyfikaty | |
| General Product Approval | |



[Confirmation](#)



[KC](#)

| | | | |
|---------------------------------|---------------------------------------|--------------------------|--------------------------|
| General Product Approval | For use in hazardous locations | Test Certificates | Marine / Shipping |
|---------------------------------|---------------------------------------|--------------------------|--------------------------|



[Special Test Certificate](#)

[Type Test Certificates/Test Report](#)



| | |
|--------------------------|--------------|
| Marine / Shipping | other |
|--------------------------|--------------|



[Miscellaneous](#)

| | | |
|--------------|----------------|--------------------|
| other | Railway | Environment |
|--------------|----------------|--------------------|

[Confirmation](#)



[Confirmation](#)

[Special Test Certificate](#)



Siemens EcoTech



| |
|--------------------|
| Environment |
|--------------------|

[Environmental Confirmations](#)

Więcej informacji

Informacje dotyczące opakowania

[Informacje dotyczące opakowania](#)

Information- and Downloadcenter

<https://www.siemens.com/ic10>

Industry Mall (System zamawiania online)

<https://mall.industry.siemens.com/mall/pl/pl/Catalog/product?mlfb=3RV2041-4YA10>

CAX-Online-Generator

<https://support.automation.siemens.com/WW/CAXorder/default.aspx?lang=en&mlfb=3RV2041-4YA10>

Service&Support

<https://support.industry.siemens.com/cs/ww/en/ps/3RV2041-4YA10>

Image database (product images, 2D dimension drawings, 3D models, device circuit diagrams, EPLAN macros, ...)

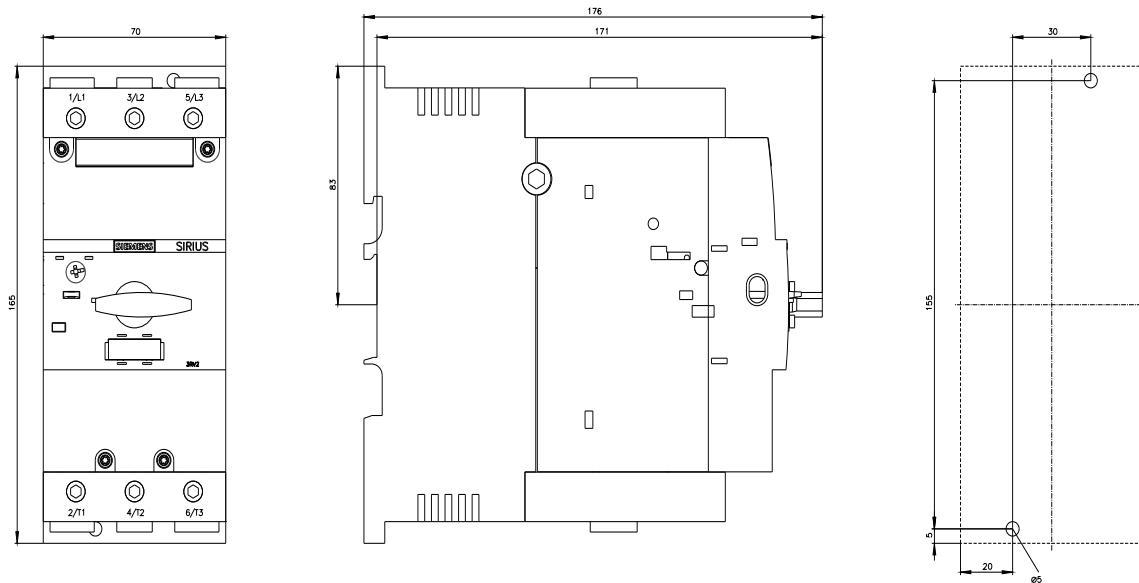
http://www.automation.siemens.com/bilddb/cax_de.aspx?mlfb=3RV2041-4YA10&lang=en

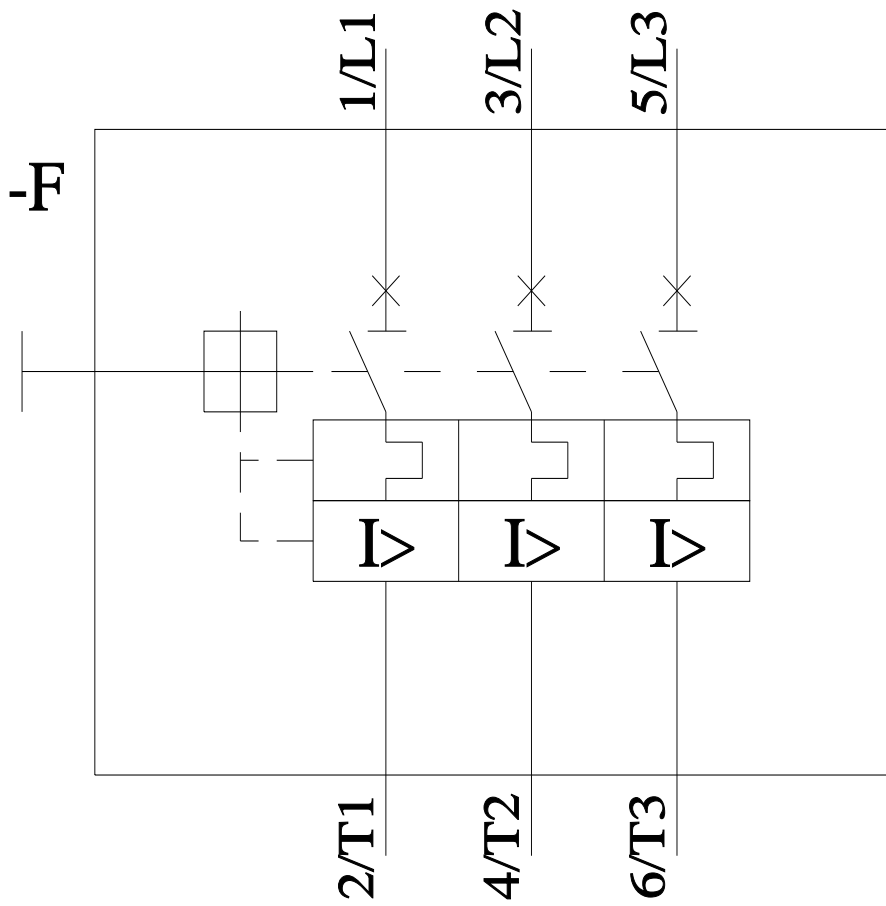
Charakterystyka: Zachowanie wyzwania, I^2t , prąd przewodzenia

<https://support.industry.siemens.com/cs/ww/en/ps/3RV2041-4YA10/char>

Charakterystyka (na przykład Życie elektryczne, Częstotliwość przełączania

<http://www.automation.siemens.com/bilddb/index.aspx?view=Search&mlfb=3RV2041-4YA10&objecttype=14&gridview=view1>





Ostatnia zmiana:

6.11.2024 ↻