

Siemens
EcoTech



Wyłącznik wielkość S3 do ochrony silnika, CLASS 10 wyzwalacz A 80...100 A wyzwalacz N 1300 A przyłącze śrubowe standardowa zdolność załączania



Nazwa markowa produktu	SIRIUS
oznaczenie produktu	Wyłącznik silnikowy
wykonanie produktu	Do ochrony silnika
oznaczenie typu produktu	3RV2
Ogólne dane techniczne	
wielkość wyłącznika	S3
Wielkość stycznika możliwego do łączenia w kombinacje charakterystyczny dla firmy	S3
rozszerzenie produktu przełącznik pomocniczy	Tak
Strata mocy [W] w przypadku wartości znamionowej prądu	
• w przypadku AC w stanie rozgrzanym	44 W
• w przypadku AC w stanie rozgrzanym na biegun	14,7 W
napięcie izolacji przy stopniu zanieczyszczenia 3 przy AC wartość znamionowa	1 000 V
wytrzymałość na napięcie udarowe wartość znamionowa	8 kV
odporność na wstrząsy zgodnie z IEC 60068-2-27	25g / 11 ms sinus
trwałość mechaniczna (liczba cykli łączeniowych)	
• zestyków głównych typowa	25 000
• zestyków pomocniczych typowa	25 000
żywność elektryczna (cykle łączeniowe) typowa	25 000
oznaczenie środków roboczych zgodnie z IEC 81346-2:2009	Q
Dyrektywa RoHS (data)	03/01/2017
SVHC substance name	Lead - 7439-92-1
Waga	2,273 kg
Warunki środowiska	
wysokość montażu przy wysokości nad poziomem morza maksymalny	2 000 m
temperatura otoczenia	
• podczas pracy	-20 ... +60 °C
• podczas magazynowania	-50 ... +80 °C
• podczas transportu	-50 ... +80 °C
względna wilgotność powietrza podczas pracy	10 ... 95 %
Environmental footprint	
współczynnik ocieplenia globalnego [eq CO2] ogółem	283,24 kg
współczynnik ocieplenia globalnego [eq CO2] podczas produkcji	18,5 kg
współczynnik ocieplenia globalnego [eq CO2] podczas eksploatacji	265 kg
współczynnik ocieplenia globalnego [eq CO2] po End of Life	-1,5 kg

Ekoprofil Siemens (SE)	Siemens EcoTech
Obwód główny	
liczba biegunów dla głównego obwodu prądowego	3
regulowana wartość progowa prądu wyzwalacza przeciążeniowego zależnego od prądu	80 ... 100 A
napięcie robocze	
• wartość znamionowa	20 ... 690 V
• przy AC-3 wartość znamionowa maksymalny	690 V
• przy AC-3e wartość znamionowa maksymalne	690 V
częstotliwość robocza wartość znamionowa	50 ... 60 Hz
prąd roboczy wartość znamionowa	100 A
prąd roboczy	
• przy AC-3 przy 400 V wartość znamionowa	100 A
• przy AC-3e przy 400 V wartość znamionowa	100 A
moc robocza	
• przy AC-3	
— przy 230 V wartość znamionowa	30 kW
— przy 400 V wartość znamionowa	45 kW
— przy 500 V wartość znamionowa	55 kW
— przy 690 V wartość znamionowa	90 kW
• przy AC-3e	
— przy 230 V wartość znamionowa	30 kW
— przy 400 V wartość znamionowa	45 kW
— przy 500 V wartość znamionowa	55 kW
— przy 690 V wartość znamionowa	90 kW
• częstotliwość przełączania przy AC-3 maksymalny	15 1/h
• częstość przełączania przy AC-3e maksymalna	15 1/h
Funkcja ochronna i monitorowania	
funkcja produktu	
• wykrywanie zwarc doziemnych	Nie
• kontrola zaniku fazy	Tak
klasa wyzwalania	CLASS 10
Wykonanie wyzwalacza przeciążeniowego	Termiczny
• zdolność wyłączeniowa granicznego prądu zwarcia (Icu) przy AC przy 240 V wartość znamionowa	100 kA
• zdolność wyłączeniowa granicznego prądu zwarcia (Icu) przy AC przy 400 V wartość znamionowa	65 kA
• zdolność wyłączeniowa granicznego prądu zwarcia (Icu) przy AC przy 500 V wartość znamionowa	8 kA
• zdolność wyłączeniowa granicznego prądu zwarcia (Icu) przy AC przy 690 V wartość znamionowa	5 kA
zdolność wyłączeniowa eksploatacyjnego prądu zwarcia (Ics) przy AC	
• przy 240 V wartość znamionowa	100 kA
• przy 400 V wartość znamionowa	30 kA
• przy 500 V wartość znamionowa	4 kA
• przy 690 V wartość znamionowa	3 kA
Wartość progowa prądu bezzwłocznego wyzwalacza zwarcowego	1 300 A
Dane znamionowe UL/CSA	
Prąd pełnego obciążenia (FLA) dla trójfazowego silnika AC	
• przy 480 V wartość znamionowa	100 A
• przy 600 V wartość znamionowa	100 A
Oddawana moc mechaniczna [hp]	
• dla jednofazowego silnika AC	
— przy 110/120 V wartość znamionowa	7,5 hp
— przy 230 V wartość znamionowa	20 hp
• dla trójfazowego silnika AC	
— przy 200/208 V wartość znamionowa	30 hp
— przy 220/230 V wartość znamionowa	40 hp
— przy 460/480 V wartość znamionowa	75 hp

— przy 575/600 V wartość znamionowa	100 hp
Ochrona zwarciova	
funkcja produktu ochrona zwarciova	Tak
Wykonanie wyzwalacza zwarciowego	Magnetyczny
Instalacja/ Mocowanie/ Wymiary	
pozycja montaowa	Dowolny
rodzaj montaau	Mocowanie őrubowe zatrzaskowe na szynie montaowej 35 mm zgodnie z DIN EN 60715
wysokość	165 mm
szerokość	70 mm
głębokość	176 mm
<ul style="list-style-type: none"> • odległość do zachowania przy montaau szeregowym na boki • Odstęp do zachowania od uziemionych części przy 400 V <ul style="list-style-type: none"> — w dół — do góry — z boku • Odstęp do zachowania od części pod napięciem przy 400 V <ul style="list-style-type: none"> — w dół — do góry — z boku • Odstęp do zachowania od uziemionych części przy 500 V <ul style="list-style-type: none"> — w dół — do góry — z boku • Odstęp do zachowania od części pod napięciem przy 500 V <ul style="list-style-type: none"> — w dół — do góry — z boku • Odstęp do zachowania od uziemionych części przy 690 V <ul style="list-style-type: none"> — w dół — do góry — z boku • Odstęp do zachowania od części pod napięciem przy 690 V <ul style="list-style-type: none"> — w dół — do góry — z boku 	0 mm 70 mm 70 mm 10 mm 70 mm 70 mm 10 mm 110 mm 110 mm 10 mm 110 mm 110 mm 10 mm 150 mm 150 mm 30 mm 150 mm 150 mm 30 mm
Przyłącza/ Zaciski	
wykonanie przyłącza elektrycznego	Przyłącze őrubowe
<ul style="list-style-type: none"> • dla głównego obwodu prądowego 	
schemat przyłączeniowy złącza elektrycznego dla głównego obwodu prądowego	Góra i dół
rodzaj przekrojów poprzecznych możliwych do podłączenia przewodów	
<ul style="list-style-type: none"> • dla styków głównych <ul style="list-style-type: none"> — jednożyłowy — jednożyłowy lub wielożyłowy — typu linka z tulejką kablową — typu linka bez tulejki kablowej 	2x (2,5 ... 16 mm ²) 2x (2,5 ... 50 mm ²), 1x (10 ... 70 mm ²) 2x (2,5 ... 35 mm ²), 1x (2,5 ... 50 mm ²) 2x (10 ... 35 mm ²), 1x (10 ... 50 mm ²)
moment dokręcania	
<ul style="list-style-type: none"> • zestyków głównych w pierścieniowej końcówce kablowej 	4,5 ... 6 N·m
średnica zewnętrzna stosowanych przyłączy oczkowych maksymalny	19 mm
moment dokręcania	
<ul style="list-style-type: none"> • zestyków głównych w przyłączy őrubowym minimalny ... moment dokręcania dla styków głównych przy zacisku őrubowym maksymalny 	4,5 ... 6 N·m
Dane związane z bezpieczeństwem	
funkcja produktu nadaje się do funkcji bezpieczeństwa	Tak

Możliwość zastosowania	
<ul style="list-style-type: none"> • bezpieczne włączanie • bezpieczne wyłączenie 	Nie Tak
Okres użytkowania maksymalny	10 a
kontrola okres użytkowania związany z zużyciem konieczne	Tak
Udział niebezpiecznych awarii z wysokim współczynnikiem przywołania zg. z SN 31920	
<ul style="list-style-type: none"> • • 	40 % 50 %
Wartość B10 z wysokim współczynnikiem przywołania zg. z SN 31920	5 000
Współczynnik awarii [FIT] z wysokim współczynnikiem przywołania zg. z SN 31920	50 FIT
ISO 13849	
typ urządzenia zgodnie z ISO 13849-1	3
przewymiarowanie zgodnie z ISO 13849-2 konieczne	Tak
IEC 61508	
Rodzaj urządzenia bezpiecznego zg. z IEC 61508-2	Typ A
Wartość T1	
<ul style="list-style-type: none"> • dla testowego interwału lub czasu życia zgodnie z IEC 61508 	10 a
Bezpieczeństwo elektryczne	
stopień ochrony IP strona czołowa zgodnie z IEC 60529	IP20
ochrona przed dotykiem od strony czołowej zgodnie z IEC 60529	zabezpieczony przed wetknięciem palców w przypadku prostopadłego dotknięcia z przodu
Wyświetlacz	
wykonanie wskaźnika dla statusu przełączania	Przełącznik
Zezwolenia Certyfikaty	
General Product Approval	



[Confirmation](#)



[KC](#)

General Product Approval	For use in hazardous locations	Test Certificates	Marine / Shipping
---------------------------------	---------------------------------------	--------------------------	--------------------------



[Type Test Certificates/Test Report](#)

[Special Test Certificate](#)



Marine / Shipping	other
--------------------------	--------------



[Miscellaneous](#)

other	Railway	Environment
--------------	----------------	--------------------

[Confirmation](#)



[Special Test Certificate](#)

[Confirmation](#)



Siemens EcoTech



Environment

[Environmental Confirmations](#)

Więcej informacji

Informacje dotyczące opakowania

[Informacje dotyczące opakowania](#)

Information- and Downloadcenter

<https://www.siemens.com/ic10>

Industry Mall (System zamawiania online)

<https://mall.industry.siemens.com/mall/pl/pl/Catalog/product?mlfb=3RV2041-4MA10>

CAX-Online-Generator

<https://support.automation.siemens.com/WW/CAXorder/default.aspx?lang=en&mlfb=3RV2041-4MA10>

Service&Support

<https://support.industry.siemens.com/cs/ww/en/ps/3RV2041-4MA10>

Image database (product images, 2D dimension drawings, 3D models, device circuit diagrams, EPLAN macros, ...)

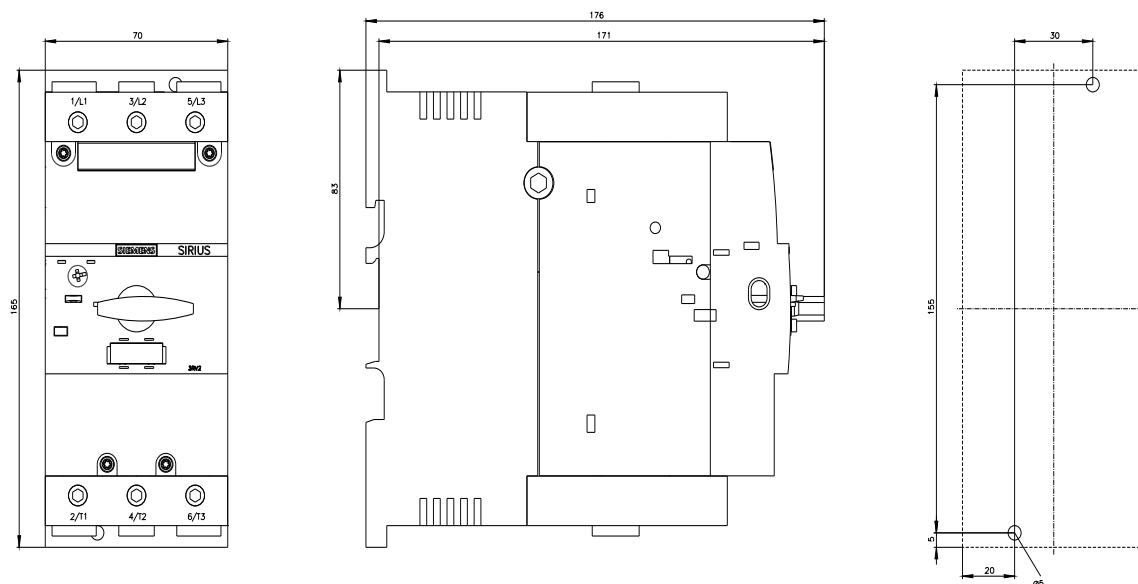
http://www.automation.siemens.com/bilddb/cax_de.aspx?mlfb=3RV2041-4MA10&lang=en

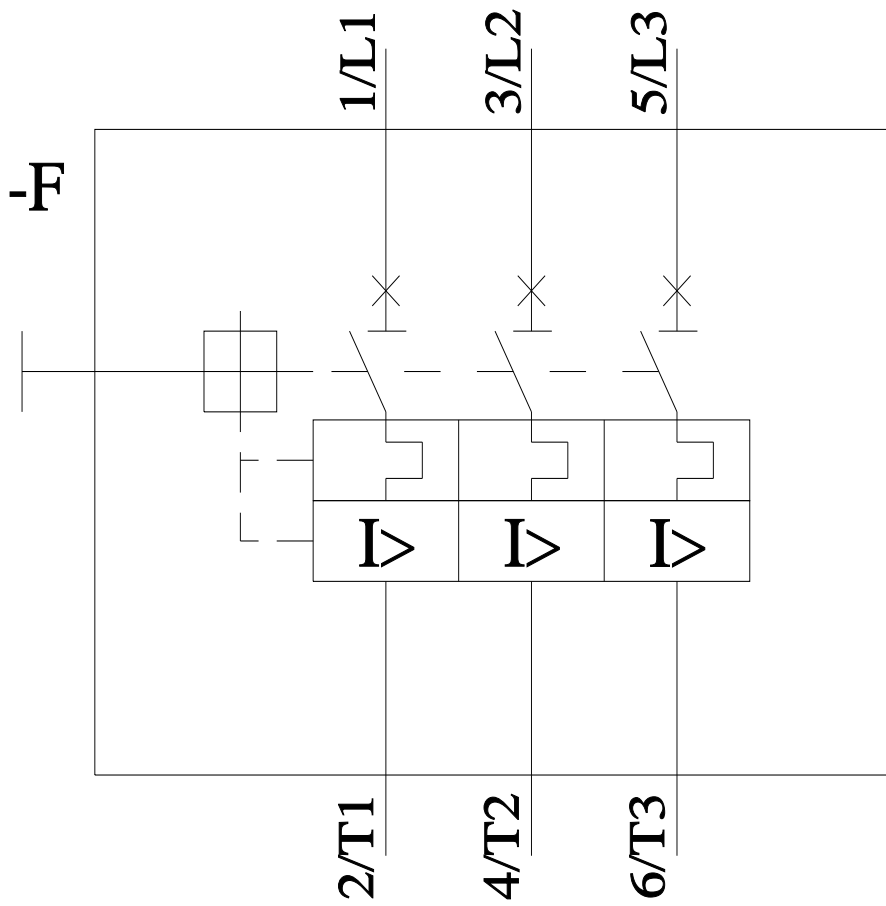
Charakterystyka: Zachowanie wyzwania, I^2t , prąd przewodzenia

<https://support.industry.siemens.com/cs/ww/en/ps/3RV2041-4MA10/char>

Charakterystyka (na przykład Życie elektryczne, Częstotliwość przełączania

<http://www.automation.siemens.com/bilddb/index.aspx?view=Search&mlfb=3RV2041-4MA10&objecttype=14&gridview=view1>





Ostatnia zmiana:

6.11.2024 ↻