



standardowy wyzwalacz do wszystkich wyłączników bezpieczeństwa RFID 3SE63 prostokątny 91 mm x 25 mm bez magnetycznego zatrzasku

| | |
|---|-------------------------------|
| Nazwa markowa produktu | SIRIUS |
| oznaczenie produktu | Wyłącznik bezpieczeństwa RFID |
| wykonanie produktu | Wyzwalacz RFID |
| oznaczenie typu produktu | 3SE63 |
| Ogólne dane techniczne | |
| właściwość produktu | bez magnetycznego zatrzasku |
| Dyrektywa RoHS (data) | 07/01/2006 |
| Waga | 0,057 kg |
| Wysokość czujnika | 22 mm |
| Długość czujnika | 91 mm |
| Szerokość czujnika | 25 mm |
| materiał aktywnej części czujnika | Tworzywo |
| Warunki środowiska | |
| temperatura otoczenia podczas pracy | -25 ... +70 °C |
| Obudowa | |
| materiał obudowy | Tworzywo |
| materiał osłony kabla | PVC |
| Instalacja/ Mocowanie/ Wymiary | |
| rodzaj montażu | mocowanie śrubowe |
| Częstotliwość transmisji wartość znamionowa | 125 kHz |
| Zezwolenia Certyfikaty | |
| General Product Approval | EMV |



[Confirmation](#)



Functional Safety

other

Environment



[Confirmation](#)

[Environmental Confirmations](#)

Więcej informacji

Informacje dotyczące opakowania

[Informacje dotyczące opakowania](#)

Information- and Downloadcenter

<https://www.siemens.com/ic10>

Industry Mall (System zamawiania online)

<https://mall.industry.siemens.com/mall/pl/pl/Catalog/product?mlfb=3SE6310-0BC01>

CAX-Online-Generator

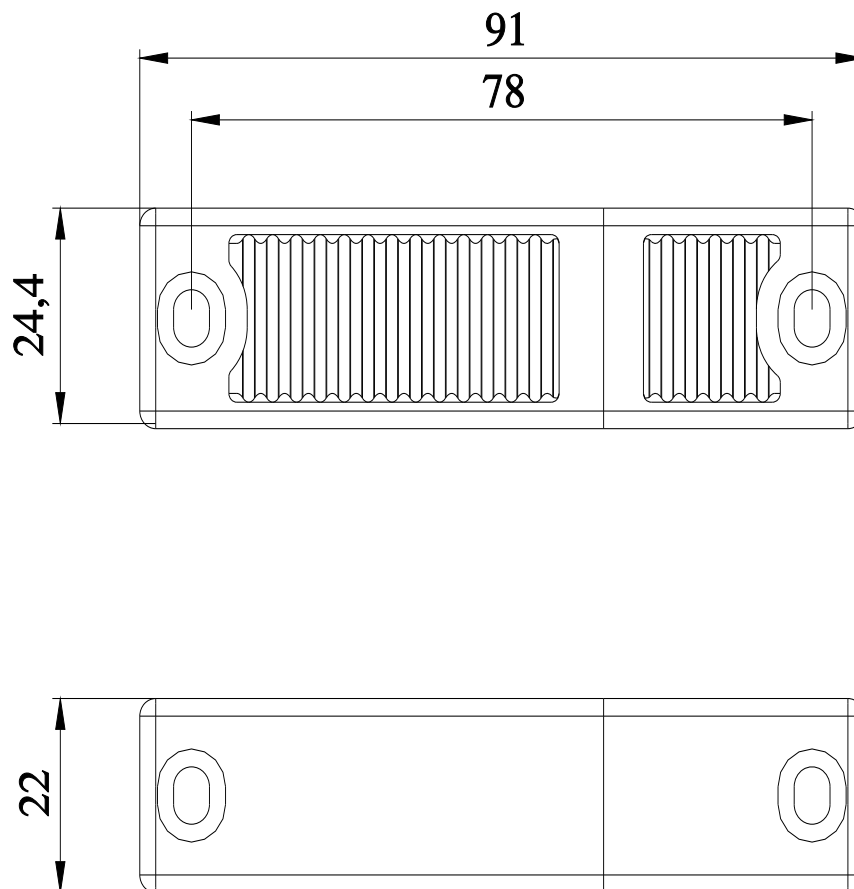
<http://support.automation.siemens.com/WW/CAXorder/default.aspx?lang=en&mlfb=3SE6310-0BC01>

Service&Support

<https://support.industry.siemens.com/cs/ww/en/ps/3SE6310-0BC01>

Image database (product images, 2D dimension drawings, 3D models, device circuit diagrams, EPLAN macros, ...)

http://www.automation.siemens.com/bilddb/cax_de.aspx?mlfb=3SE6310-0BC01&lang=en



Ostatnia zmiana:

18.12.2020 