



standardowy wyzwalacz do wszystkich wyłączników bezpieczeństwa RFID 3SE63 prostokątny 91 mm x 25 mm bez magnetycznego zatrzasku

Nazwa markowa produktu	SIRIUS
oznaczenie produktu	Wyłącznik bezpieczeństwa RFID
wykonanie produktu	Wyzwalacz RFID
oznaczenie typu produktu	3SE63
<b>Ogólne dane techniczne</b>	
właściwość produktu	bez magnetycznego zatrzasku
Dyrektywa RoHS (data)	07/01/2006
Waga	0,057 kg
Wysokość czujnika	22 mm
Długość czujnika	91 mm
Szerokość czujnika	25 mm
materiał aktywnej części czujnika	Tworzywo
<b>Warunki środowiska</b>	
temperatura otoczenia podczas pracy	-25 ... +70 °C
<b>Obudowa</b>	
materiał obudowy	Tworzywo
materiał osłony kabla	PVC
<b>Instalacja/ Mocowanie/ Wymiary</b>	
rodzaj montażu	mocowanie śrubowe
Częstotliwość transmisji wartość znamionowa	125 kHz
<b>Zezwolenia Certyfikaty</b>	
General Product Approval	EMV



[Confirmation](#)



Functional Safety

other

Environment



[Confirmation](#)

[Environmental Confirmations](#)

### Więcej informacji

Informacje dotyczące opakowania

[Informacje dotyczące opakowania](#)

Information- and Downloadcenter

<https://www.siemens.com/ic10>

Industry Mall (System zamawiania online)

<https://mall.industry.siemens.com/mall/pl/pl/Catalog/product?mlfb=3SE6310-0BC01>

CAX-Online-Generator

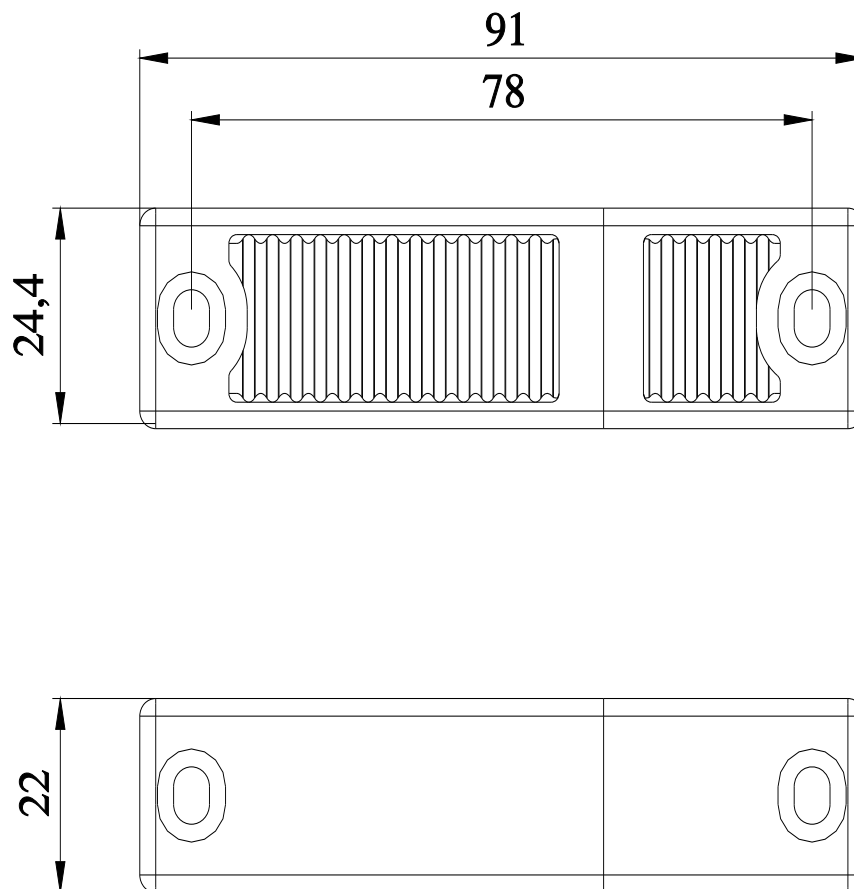
<http://support.automation.siemens.com/WW/CAXorder/default.aspx?lang=en&mlfb=3SE6310-0BC01>

Service&Support

<https://support.industry.siemens.com/cs/ww/en/ps/3SE6310-0BC01>

Image database (product images, 2D dimension drawings, 3D models, device circuit diagrams, EPLAN macros, ...)

[http://www.automation.siemens.com/bilddb/cax\\_de.aspx?mlfb=3SE6310-0BC01&lang=en](http://www.automation.siemens.com/bilddb/cax_de.aspx?mlfb=3SE6310-0BC01&lang=en)



Ostatnia zmiana:

18.12.2020 