

Stopa pojedyncza, tworzywo sztuczne, do montażu na podłodze, bez rury,
Akcesoria do kolumn sygnałowych, średnica 50 mm



Nazwa markowa produktu	SIRIUS	
oznaczenie produktu	Stopa do montażu podłogowego	
Ogólne dane techniczne		
znak referencyjny zgodnie z DIN EN 61346-2	U	
Obudowa		
wysokość	37 mm	
szerokość	70 mm	
materiał	PA	
kolor	Czarny	
rodzaj montażu	Mocowanie do podłoża	
Warunki środowiska		
temperatura otoczenia podczas pracy	-20 ... +50 °C	
Zezwolenia Certyfikaty		
General Product Approval	EMV	other



EG-Konf.

[Confirmation](#)



[Confirmation](#)

Environment

[Environmental Con-
firmations](#)

Więcej informacji

Informacje dotyczące opakowania

[Informacje dotyczące opakowania](#)

Information- and Downloadcenter

<https://www.siemens.com/ic10>

Industry Mall (System zamawiania online)

<https://mall.industry.siemens.com/mall/pl/pl/Catalog/product?mlfb=8WD4208-0DE>

CAX-Online-Generator

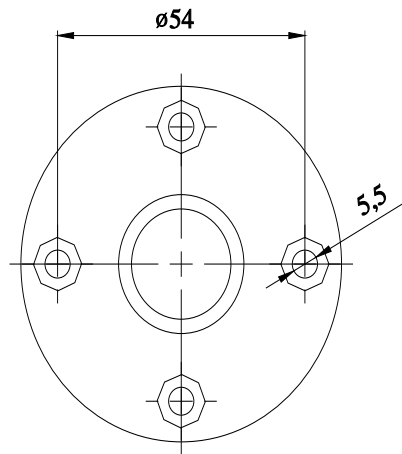
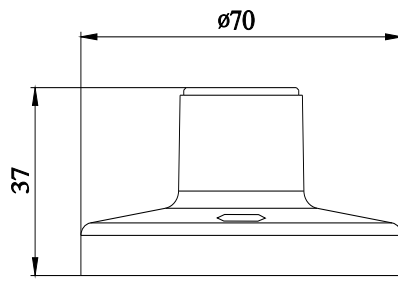
<http://support.automation.siemens.com/WW/CAXorder/default.aspx?lang=en&mlfb=8WD4208-0DE>

Service&Support

<https://support.industry.siemens.com/cs/ww/en/ps/8WD4208-0DE>

Image database (product images, 2D dimension drawings, 3D models, device circuit diagrams, EPLAN macros, ...)

http://www.automation.siemens.com/bilddb/cax_de.aspx?mlfb=8WD4208-0DE&lang=en



Ostatnia zmiana:

23.12.2020 