



# FX0-GMOD00000

Flexi Soft

STEROWNIKI BEZPIECZEŃSTWA

**SICK**  
Sensor Intelligence.



## Informacje do zamówienia

Magistrala sieciowa, sieć przemysłowa	Typ	Nr artykułu
Modbus	FX0-GMOD00000	1044073

Więcej wersji urządzeń i akcesoriów → [www.sick.com/Flexi\\_Soft](http://www.sick.com/Flexi_Soft)



## Szczegółowe dane techniczne

## Cechy

<b>Moduł</b>	Brama
<b>Magistrala sieciowa, sieć przemysłowa</b>	Modbus <sup>®</sup> TCP, TCP/IP sockets
<b>Rodzaj konfiguracji</b>	Za pomocą oprogramowania (Flexi Soft Designer, Safe EFI-pro System: Safety Designer)

## Interfejsy

<b>Magistrala sieciowa, sieć przemysłowa</b>	Modbus <sup>®</sup> TCP, TCP/IP sockets
<b>Zintegrowany przełącznik sieci Ethernet</b>	Zarządzany przełącznik 3-portowy Layer 2 z funkcją Auto-MDI-X do automatycznego wykrywania krzyżujących się przewodów sieci Ethernet
<b>Prędkość przesyłania danych</b>	10 Mbit/s, 10Base-T 100 Mbit/s, 100Base-T autosensing
<b>Typ przyłącza</b>	2 x gniazdo, RJ-45

## Dane elektryczne

<b>Klasa ochrony</b>	III (EN 61140)
<b>Zasilanie elektryczne</b>	Przez FLEXBUS+
<b>Wewnętrzny pobór mocy</b>	≤ 3 W <sup>1)</sup>

<sup>1)</sup> Przez FLEXBUS+.

## Dane mechaniczne

<b>Wymiary (szer. x wys. x głęb.)</b>	22,5 mm x 96,5 mm x 120,6 mm
<b>Masa</b>	125 g (± 10 %)

## Dane dotyczące otoczenia

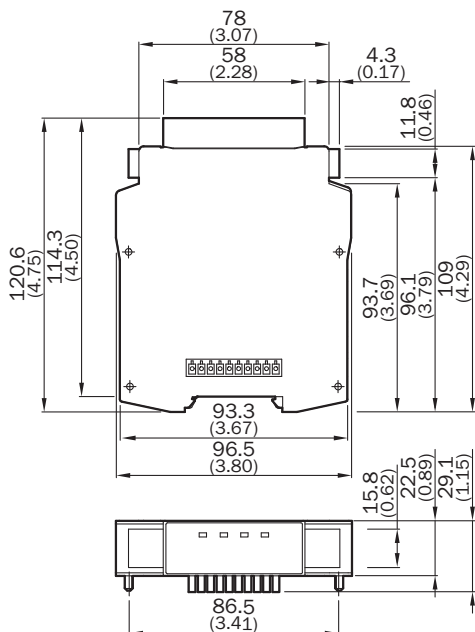
<b>Stopień ochrony</b>	IP20 (EN 60529)
<b>Temperatura otoczenia pracy</b>	-25 °C ... +55 °C
<b>Temperatura składowania</b>	-25 °C ... +70 °C
<b>Wilgotność powietrza</b>	≤ 95 %, bez kondensacji

## Klasyfikacje

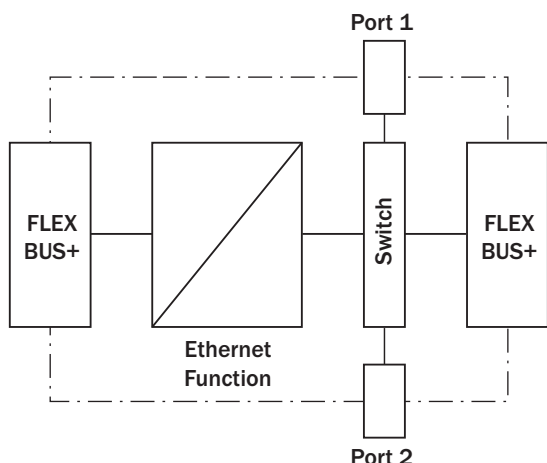
<b>ECLASS 5.0</b>	27243001
<b>ECLASS 5.1.4</b>	27243101
<b>ECLASS 6.0</b>	27243101
<b>ECLASS 6.2</b>	27243101
<b>ECLASS 7.0</b>	27243101
<b>ECLASS 8.0</b>	27243101
<b>ECLASS 8.1</b>	27243101
<b>ECLASS 9.0</b>	27243101
<b>ECLASS 10.0</b>	27243101
<b>ECLASS 11.0</b>	27243101
<b>ECLASS 12.0</b>	27243101
<b>ETIM 5.0</b>	EC001449
<b>ETIM 6.0</b>	EC001449
<b>ETIM 7.0</b>	EC001449
<b>ETIM 8.0</b>	EC001449
<b>UNSPSC 16.0901</b>	32151705

## Rysunek wymiarowy (Wymiary w mm)

FX0-GENT, FX0-GMOD, FX0-GPNT






### Schemat elektryczny



### Zalecane akcesoria

Więcej wersji urządzeń i akcesoriów → [www.sick.com/Flexi\\_Soft](http://www.sick.com/Flexi_Soft)

	Krótki opis	Typ	Nr artykułu
<b>Pozostałe</b>			
	<ul style="list-style-type: none"> <li><b>Podgrupa:</b> SIM1000 FX</li> <li><b>Kategoria produktu:</b> Urządzenia programowalne</li> <li><b>Obsługiwane produkty:</b> Czujniki 2D i 3D LiDAR, enkodery inkrementalne i absolutne, Wizyjne czytniki kodów, stacjonarne czytniki kodów kreskowych, czytniki RFID, Czujniki pomiaru przemieszczeń, fotoprzełączniki, Moduł główny Flexi Soft</li> <li><b>Procesor:</b> 2-rdzeniowy procesor ARM Cortex-A9 z akceleracją NEON</li> <li><b>Zestaw narzędzi:</b> SICK Algorithmus API</li> <li><b>Inne funkcje:</b> FPGA do obsługi we/wy</li> <li><b>Przylącza:</b> Blok zacisków 1-4, Ethernet, FLEXBUS+</li> <li><b>Stopień ochrony:</b> IP20</li> </ul>	SIM1000-0POB110	1097817
<b>Wzmacniacze przełączające bezpieczeństwa</b>			
	<ul style="list-style-type: none"> <li><b>Zastosowania:</b> Rozszerzenie wyjścia do OSSD</li> <li><b>Kompatybilne typy czujników:</b> Czujniki bezpieczeństwa z urządzeniami przełączającymi sygnał wyjściowy OSSD</li> <li><b>Typ przylącza:</b> Wtyki czołowe z zaciskami sprężynowymi</li> <li><b>Blokada restartu:</b> nie</li> <li><b>Monitorowanie urządzeń zewnętrznych (EDM):</b> Za pomocą ścieżki</li> <li><b>Wyjścia:</b> 2 ścieżki prądowe zezwolenia (bezpieczne), 1 ścieżka prądowa komunikatów zwrotnych (do monitorowania urządzeń zewnętrznych, niezabezpieczona)</li> <li><b>Szerokość obudowy:</b> 18 mm</li> </ul>	RLY3-OSSD100	1085343
	<ul style="list-style-type: none"> <li><b>Zastosowania:</b> Rozszerzenie wyjścia do OSSD</li> <li><b>Kompatybilne typy czujników:</b> Czujniki bezpieczeństwa z urządzeniami przełączającymi sygnał wyjściowy OSSD</li> <li><b>Typ przylącza:</b> Wtyki czołowe z zaciskami sprężynowymi</li> <li><b>Blokada restartu:</b> nie</li> <li><b>Monitorowanie urządzeń zewnętrznych (EDM):</b> Za pomocą ścieżki</li> <li><b>Wyjścia:</b> 4 ścieżki prądowe zezwolenia (bezpieczne), 1 ścieżka prądowa komunikatów zwrotnych (do monitorowania urządzeń zewnętrznych, niezabezpieczona), 1 sygnalizacyjna ścieżka prądowa (niezabezpieczona)</li> <li><b>Szerokość obudowy:</b> 28 mm</li> </ul>	RLY3-OSSD400	1099971

## SICK W SKRÓCIE

Firma SICK należy do czołowych producentów inteligentnych czujników i rozwiązań wykorzystujących czujniki do zastosowań przemysłowych. Wyjątkowa gama produktów i usług stwarza idealną podstawę dla bezpiecznego i wydajnego sterowania procesami, ochrony ludzi przed wypadkami i unikania zanieczyszczenia środowiska.

Mamy szerokie doświadczenie w różnych branżach i znamy występujące w nich procesy oraz wymagania. Nasze inteligentne czujniki zapewniają klientom dokładnie to, czego im potrzeba. W centrach aplikacji w Europie, Azji i Ameryce Północnej rozwiązania systemowe są testowane i optymalizowane pod kątem potrzeb konkretnych klientów. Wszystko to sprawia, że jesteśmy niezawodnym dostawcą i partnerem w zakresie rozwoju.

Naszą ofertę dopełniają kompleksowe usługi: rozwiązania SICK LifeTime Services wspierają klientów w trakcie całego cyklu użytkowania maszyny i dbają o bezpieczeństwo i produktywność.

**Właśnie tak rozumiemy hasło „Sensor Intelligence”.**

## BLISKO KLIENTA NA CAŁYM ŚWIECIE:

Osoby kontaktowe i pozostałe lokalizacje → [www.sick.com](http://www.sick.com)