



gniazdo 16 A z bolcem uziemiającym wg CEE 7 do montażu rozdzielacza

Wersja	
Nazwa markowa produktu	SENTRON
Napięcie zasilania	
rodzaj napięcia	AC
częstotliwość napięcia zasilającego wartość znamionowa	50 Hz
Klasa ochrony	
Stopień ochrony IP	IP20
Obwód główny	
częstotliwość robocza	
• minimalny	50 Hz
• maksymalny	50 Hz
prąd roboczy wartość nominalna	16 A
Wygląd	
kod barwy RAL	RAL7035
kolor	Szary
Szczegóły produktu	
element składowy produktu	
• podwyższona ochrona przed dotykiem	Nie
• zintegrowany element świecący	Nie
• pokrywa na zawiasach	Nie
właściwość produktu bezhalogenowy	Tak
Liczba	
liczba zacisków przyłączeniowych ze śrubą z przecięciem krzyżowym	1
liczba gniazd wtykowych	1
Połączenia	
długość odcinka odizolowanego	10 mm
rozmieszczenie styków po przekątnej	Nie
przekrój możliwego do podłączenia przewodu przy przewodzie sztywnym	
• minimalny	1,5 mm ²
• maksymalny	6 mm ²
przekrój możliwego do podłączenia przewodu typu linka z tulejką kablową minimalny	0,5 mm ²
moment dokręcania w przypadku przyłącza śrubowego maksymalny	1,2 N·m
Konstrukcja mechaniczna	
wysokość	55,5 mm
szerokość	44 mm
głębokość	75 mm
liczba jednostek podziału szerokości	2,5

masa netto	87 g
materiał obudowy	Tworzywo
Warunki środowiskowe	
temperatura otoczenia	
• minimalny	-10 °C
• maksymalny	55 °C
Certyfikaty	
znak referencyjny zgodnie z DIN EN 61346-2	X
oznaczenie środków roboczych zgodnie z IEC 81346-2:2009	XD
Zezwolenia Certyfikaty	
General Product Approval	other



EG-Konf.



[Confirmation](#)



[Miscellaneous](#)

[Confirmation](#)

Environment



[Environmental Con-
firmations](#)

[Environmental Con-
firmations](#)

Więcej informacji

Informacje dotyczące opakowania

[Informacje dotyczące opakowania](#)

Information- and Downloadcenter (Catalogs, Brochures,...)

<http://www.siemens.com/lowvoltage/catalogs>

Industry Mall (Online ordering system)

<https://mall.industry.siemens.com/mall/en/en/Catalog/product?mlfb=5TE6803>

Service&Support (Manuals, Certificates, Characteristics, FAQs,...)

<https://support.industry.siemens.com/cs/ww/pl/ps/5TE6803>

Image database (product images, 2D dimension drawings, 3D models, device circuit diagrams, ...)

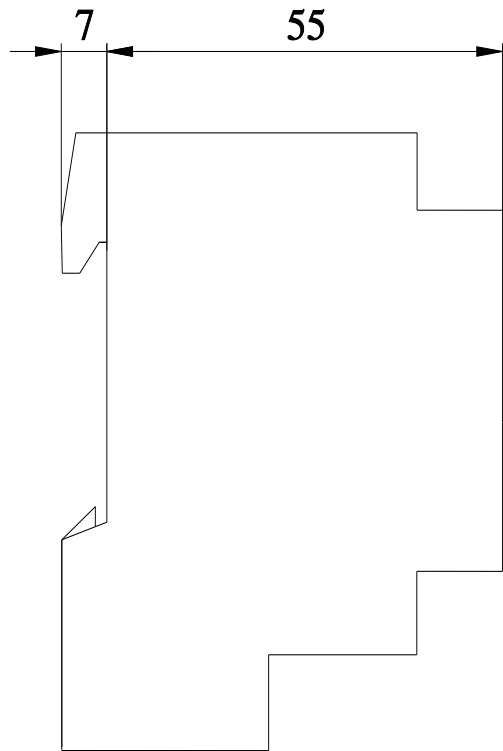
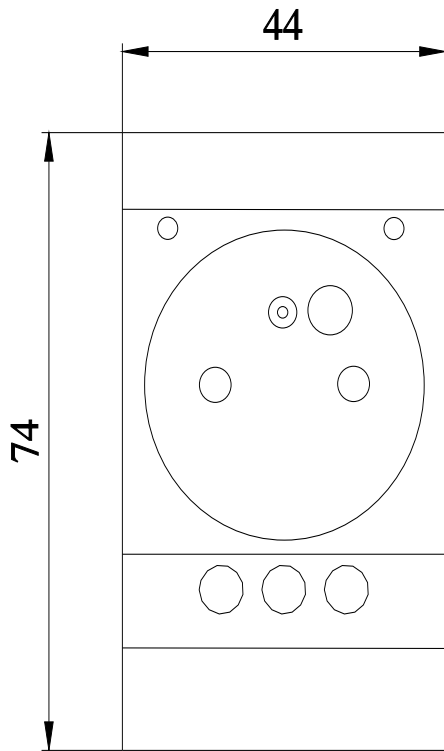
http://www.automation.siemens.com/bilddb/cax_en.aspx?mlfb=5TE6803

CAx-Online-Generator

<http://www.siemens.com/cax>

Tender specifications

<http://www.siemens.com/specifications>



Ostatnia zmiana:

12.03.2024 

