

Modułowe przekaźniki z mechanicznie sprzężonymi zestykami 6 A



Przemysł
chemiczny
i petrochemiczny



Podnośniki i dźwigi



Maszyny
stolarskie



Regały
karuzelowe



Ruchome
schody



Windy



Roboty
przemysłowe



Automatyczne
myjnie
samochodowe



Zastrzegamy sobie prawo do wprowadzania zmian w cenach, funkcjach, specyfikacjach, wyglądzie i dostępności produktów i usług bez uprzedzenia.
FINDER nie ponosi odpowiedzialności za ewentualne błędy lub niewystarczające informacje w tym dokumencie.
W przypadku jakichkolwiek rozbieżności między wersją drukowaną a wersją online, pierwszeństwo ma ta ostatnia.

Modułowy przekaźnik z mechanicznie sprzężonymi zestykami (wymuszonym przewodzeniem zestyków / wymuszonym przełączeniem)

- Typ 7S.12/32**
- 2 zestyki (1 Z + 1 R)
- Typ 7S.14/34**
- 4 zestyki (2 Z + 2 R i 3 Z + 1 R)
- Typ 7S.16/36**
- 6 zestyki (4 Z + 2 R i 5 Z + 1 R)
- Do obwodów bezpieczeństwa, zestyki przekaźników sprzężone mechanicznie zgodnie z klasą A normy EN 61810-3 (wcześniej EN 50205)
- SIL 2 uznana zgodnie z normą EN 61508, do aplikacji bezpieczeństwa funkcjonalnego zgodnie z normą EN 62061 do poziomu SIL 2 i zgodnie z IEC 13849-1 do poziomu PL d
- Zwiększone bezpieczeństwo w maszynach i zakładach mechanicznych zgodnie z EN 13849-1
- Dostępne wersje do aplikacji kolejowych zasilania DC i AC
- Wskaźnik zadziałania LED
- Do montażu na szynę DIN 35 mm (EN 60715)

7S.12/7S.14/7S.16
Zaciski sprężynowe

7S.32/7S.34/7S.36
Zaciski śrubowe
(koszyczkowe)



Wymiary patrz str. 12

Dane zestyków				
Ilość zestyków		1 Z + 1 R	2 Z + 2 R, 3 Z + 1 R	4 Z + 2 R, 5 Z + 1 R
Prąd znamionowy/maks. prąd załączenia	A	6/15	6/15	6/15
Znamionowe napięcie zestyku	V AC (50/60 Hz)	250	250	250
Maks. moc łączeniowa dla AC1	VA	1500	1500	1500
Prąd znamionowy AC15 (230 V AC)	A	5	5	5
Prąd znamionowy AC15 (400 V AC)	A	2	—	—
Zdolność rozłączania DC1: 24/110/220 V	A	6/0.6/0.2	6/0.9/0.3	6/0.9/0.3
Zdolność rozłączania DC13: 24 V	A	1	3	3
Min. moc łączeniowa	mW (V/mA)	60 (5/5)	60 (5/10)	60 (5/10)
Standardowy materiał styków		AgNi + Au	AgSnO ₂	AgSnO ₂ +Au
Dane cewki				
Napięcie znamionowe (U _N)	V AC (50/60 Hz)	110...125 - 230...240	110...125 - 230...240	110...125 - 230...240
	V DC	12 - 24	12 - 24 - 110	12 - 24 - 110
Pobór mocy	VA (50 Hz)/W	2.3/1	2.3/1	2.3/1
Zakres napięcia zasilania	AC	(0.85...1.1)U _N	(0.85...1.1)U _N	(0.85...1.1)U _N
	DC	(0.8...1.2)U _N	(0.8...1.2)U _N	(0.8...1.2)U _N
	DC (tylko dla 24 i 110 V)	(0.7...1.25)U _N	(0.7...1.25)U _N	(0.7...1.25)U _N
Napięcie podtrzymania	AC/DC	0.45 U _N / 0.45 U _N	0.55 U _N / 0.55 U _N	0.55 U _N / 0.55 U _N
Napięcie odpadania	AC/DC	0.1 U _N / 0.1 U _N	0.1 U _N / 0.1 U _N	0.1 U _N / 0.1 U _N
Dane ogólne				
Trwałość mechaniczna	cykle	10 · 10 ⁶	10 · 10 ⁶	10 · 10 ⁶
Trwałość elektryczna AC1	cykle	100 · 10 ³	100 · 10 ³	100 · 10 ³
Czas zadziałania/ czas powrotu	ms	7/11	12/10	12/10
Wytrzymałość izolacji cewka-zestyki (1.2/50 μs)	kV	6	6	6
Wytrzymałość przerwy zestykowej	V AC	1500	1500	1500
Temperatura otoczenia - pracy	°C	-40...+70	-40...+70	-40...+70
Stopień ochrony		IP 20	IP 20	IP 20
Certyfikaty i dopuszczenia (wg typu)				

Moduł przekaźnikowy z mechanicznie sprzężonymi zestykami (wymuszonym prowadzeniem zestyków / wymuszonym przełączeniem)

Typ 7S.23

- 3 zestyki (2 Z + 1 R)

- Do obwodów bezpieczeństwa, zestyki przekaźników sprzężone mechanicznie zgodne z klasą A normy EN 61810-3 (wcześniej EN 50205)
- SIL 2 uznana zgodnie z normą EN 61508, do aplikacji bezpieczeństwa funkcjonalnego zgodnie z normą EN 62061 do poziomu SIL 2 i zgodnie z IEC 13849-1 do poziomu PL d
- Zwiększone bezpieczeństwo w maszynach i zakładach mechanicznych zgodnie z EN 13849-1
- Cewki DC
- Materiał styków bez kadmu
- Szerokość 17,5 mm
- Wskaźnik zadziałania LED
- Do montażu na szynę DIN 35 mm (EN 60715)

7S.23
Zaciski śrubowe (koszyczkowe)



Wymiary patrz str. 12

Dane zestyków		
Ilość zestyków		2 Z + 1 R
Prąd znamionowy/maks. prąd załączenia	A	10/20
Znamionowe napięcie zestyku	V AC (50/60 Hz)	250
Maks. moc łączeniowa dla AC1	VA	2500
Prąd znamionowy AC15 (230 V AC)	A	5
Zdolność rozłączania DC1: 24/110/220 V	A	10/0.6/0.3
Zdolność rozłączania DC13: 24 V	A	5
Min. moc łączeniowa	mW (V/mA)	60 (5/5)
Standardowy materiał styków		AgNi + Au
Dane cewki		
Napięcie znamionowe (U _N)	V DC	12 - 24 - 48 - 110
Pobór mocy	W	1
Zakres napięcia zasilania	DC	(0.8...1.2)U _N
Napięcie podtrzymania	DC	0.45 U _N
Napięcie odpadania	DC	0.1 U _N
Dane ogólne		
Trwałość mechaniczna	cykle	10 · 10 ⁶
Trwałość elektryczna AC1	cykle	100 · 10 ³
Czas zadziałania/ czas powrotu	ms	7/11
Wytrzymałość izolacji cewka-zestyki (1.2/50 μs)	kV	6
Wytrzymałość przerwy zestykowej	V AC	1500
Temperatura otoczenia - pracy	°C	-40...+70
Stopień ochrony		IP 20
Certyfikaty i dopuszczenia (wg typu)		CE UK EAC SIL2 e(UL) US



- 3 zestyki (2 Z + 1 R)

Modułowy przekaźnik z mechanicznie sprzężonymi zestykami (wymuszonym prowadzeniem zestyków / wymuszonym przełączeniem) do aplikacji bezpieczeństwa do poziomu SIL3

Typ 7S.43/63

- 2 Z zestyki bezpieczeństwa
- 1 R zestyk sygnału zwrotnego
- 1 zestyk pomocniczy sygnalizacyjny

- Do aplikacji bezpieczeństwa, klasa A mechanicznie połączone zestyki (z wymuszonym prowadzeniem zestyków) według EN 61810-3 (wcześniej EN 50205) do aplikacji bezpieczeństwa do poziomu SIL3
- SIL 3 uznana zgodnie z normą EN 61508, do aplikacji bezpieczeństwa funkcjonalnego zgodnie z normą EN 62061 do poziomu SIL 3 i zgodnie z IEC 13849-1 do poziomu PL e
- Architektura dwukanałowa (1oo2) z dwoma zestykami Z, 1 zestykiem sygnału zwrotnego i 1 zestykiem pomocniczym
- Od 12 do 110 V DC z zakresem roboczym (0.85...1.1)U_N
- Cewki DC
- Wskaźnik zadziałania LED
- Do montażu na szynę DIN 35 mm (EN 60715)

7S.43

Zaciski sprężynowe

7S.63

Zaciski śrubowe (koszyczkowe)



Wymiary patrz str. 12

Dane zestyków

Ilość zestyków		2 Z + 1 R + 1 pomocniczy
Prąd znamionowy/maks. prąd załączenia	A	6/15
Znamionowe napięcie zestyku	V AC (50/60 Hz)	250
Maks. moc łączeniowa dla AC1	VA	1500
Prąd znamionowy AC15 (230 V AC)	A	5
Zdolność rozłączania DC1: 24/110/220 V	A	6/0.6/0.2
Zdolność rozłączania DC13: 24 V	A	3
Min. moc łączeniowa	mW (V/mA)	60 (5/10)
Standardowy materiał styków		AgSnO ₂ & AgNi + Au

Dane cewki

Napięcie znamionowe (U _N)	V DC	12 - 24 - 48 - 110
Pobór mocy	W	1.7
Zakres napięcia zasilania	DC	(0.85...1.1)U _N
Napięcie podtrzymania	DC	0.55 U _N
Napięcie odpadania	DC	0.1 U _N

Dane ogólne

Trwałość mechaniczna	cykle	10 · 10 ⁶
Trwałość elektryczna AC1	cykle	100 · 10 ³
Czas zadziałania / czas powrotu zestyku Z (NO)	ms	10/7
Czas zadziałania / czas powrotu zestyku Z (NC)	ms	5/30
Wytrzymałość izolacji cewka-zestyki (1.2/50 μs)	kV	6
Wytrzymałość przerwy zestykowej	V AC	1500
Temperatura otoczenia - pracy	°C	-40...+70
Stopień ochrony		IP 20

Certyfikaty i dopuszczenia (wg typu)



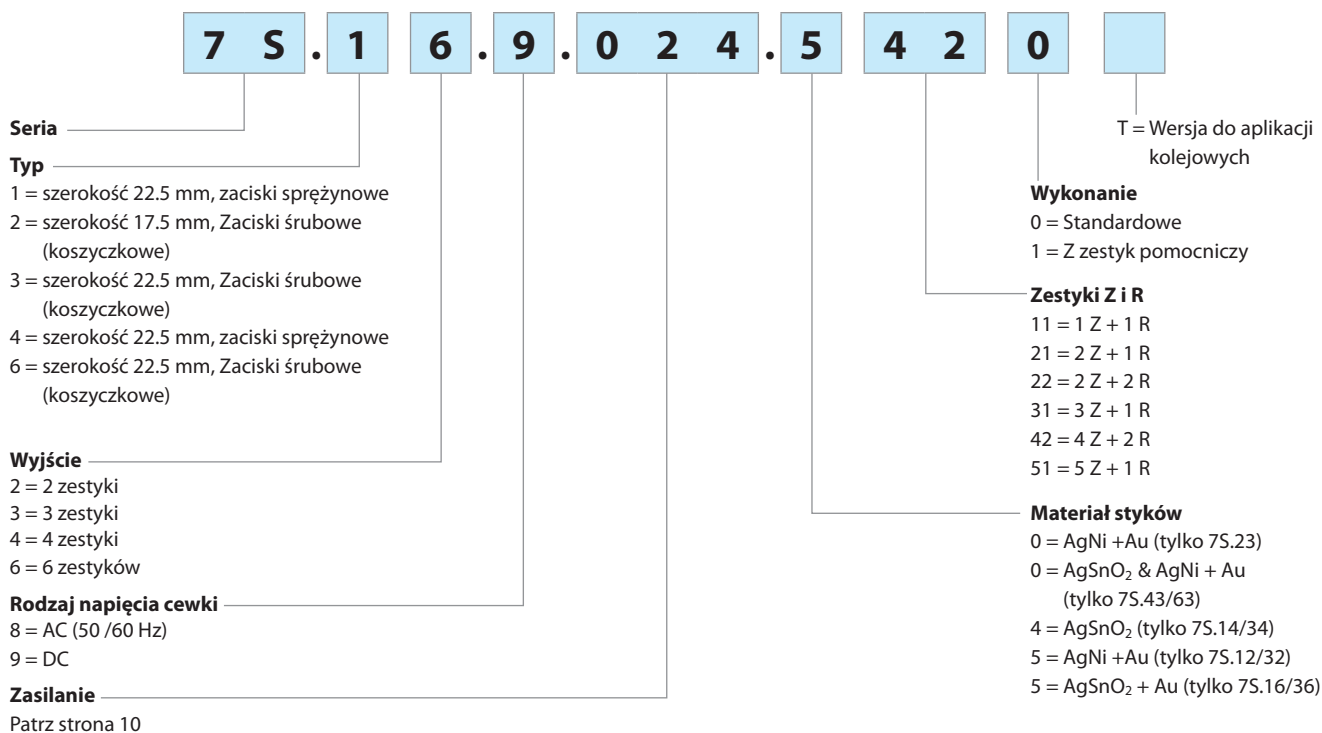
7S.43/63...0211



- 3 zestyki (2 Z + 1 R)
- 1 zestyk pomocniczy

Kod zamówienia

Przykład: Seria 7S Przekaznikowy moduł z mechanicznie sprzężonymi zestykami, 6 zestyków (4Z + 2R) 6 A, zasilanie cewki 24 V DC.



Wszystkie wykonania, Standardy są wyróżnione **tłustą** czcionką.

7S.12.9.012.5110	7S.14.9.012.4220	7S.16.9.012.5420
7S.12.9.024.5110	7S.14.9.012.4310	7S.16.9.024.5420
7S.12.8.120.5110	7S.14.9.024.4220	7S.16.9.024.5510
7S.12.8.230.5110	7S.14.9.024.4310	7S.16.9.110.5420
	7S.14.9.110.4220	7S.16.8.120.5420
7S.32.9.012.5110	7S.14.9.110.4310	7S.16.8.230.5420
7S.32.9.024.5110	7S.14.8.120.4220	
7S.32.8.120.5110	7S.14.8.120.4310	7S.36.9.012.5420
7S.32.8.230.5110	7S.14.8.230.4220	7S.36.9.024.5420
	7S.14.8.230.4310	7S.36.9.024.5510
7S.43.9.012.0211		7S.36.9.110.5420
7S.43.9.024.0211	7S.34.9.012.4220	7S.36.8.120.5420
7S.43.9.048.0211	7S.34.9.012.4310	7S.36.8.230.5420
7S.43.9.110.0211	7S.34.9.024.4220	
	7S.34.9.024.4310	7S.23.9.012.0210
7S.63.9.012.0211	7S.34.9.110.4220	7S.23.9.024.0210
7S.63.9.024.0211	7S.34.9.110.4310	7S.23.9.048.0210
7S.63.9.048.0211	7S.34.8.120.4220	7S.23.9.110.0210
7S.63.9.110.0211	7S.34.8.120.4310	
	7S.34.8.230.4220	
	7S.34.8.230.4310	

Dane ogólne

Właściwości izolacji wg. normy EN 61810-1		
Napięcie nominalne w torach zasilania	V AC	230/400
Napięcie znamionowe izolacji	V AC	250
Stopień zanieczyszczenia		2
Właściwości izolacji pomiędzy cewką a zestykami		
Typ izolacji		wzmocnione
Stopień ochrony przepięciowej		III
Napięcie probiercze	kV (1.2/50 μs)	6
Wytrzymałość izolacji	V AC	4000
Właściwości izolacji pomiędzy zestykami sąsiadującymi		
Typ izolacji		podstawowe
Stopień ochrony przepięciowej		III
Napięcie probiercze	kV (1.2/50 μs)	4
Wytrzymałość izolacji	V AC	2500
Właściwości izolacji pomiędzy zestykami otwartymi		
Rodzaj przerwy		Mikroprzerwa
Wytrzymałość izolacji	V AC/kV (1.2/50 μs)	1500/2.5

Izolacja pomiędzy zaciskami cewki

Znamionowe napięcie impulsu (przepięcia) metoda różnicy potencjałów (zgodnie z EN 61000-4-5)

kV (1.2/50 μs) 1.5

Połączenia

Min. przekrój przewodu

Zaciski śrubowe (koszyczkowe)

Zaciski sprężynowe

	druk	linka	druk	linka
mm ²	0.5	0.5	0.5	0.5
AWG	21	21	21	21

Zaciski śrubowe (koszyczkowe)

Zaciski sprężynowe

	druk	linka	druk	linka
mm ²	1 x 6 / 2 x 2.5	1 x 4 / 2 x 2.5	1 x 1.5	1 x 1.5
AWG	1 x 10 / 2 x 14	1 x 12 / 2 x 14	1 x 14	1 x 16

Długość odizolowanej końcówki przewodu

mm 9

Pozostałe dane

Czas drgania zestyków: Z/R

	7S.12/32	7S.14/34	7S.16/36	7S.23	7S.43/63
ms	2/8	2/10	2/10	2/15	1/8
g	10/5	20/6	20/6	10/2	10/2
g	20/6	20/5	20/5	20/6	20/5
W	0.8	0.8	0.8	0.8	1.7
	1.4	2.3	2.8	1.4	3.8

Odporność na wibracje (10...200)Hz: Z/R

Wytrzymałość na udary: Z/R

Straty mocy

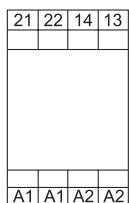
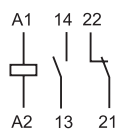
bez obciążonych zestyków

przy prądzie znamionowym

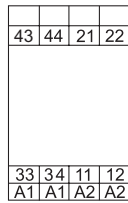
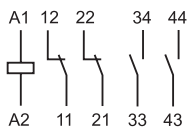
Dane zestyków

Schemat zestyków

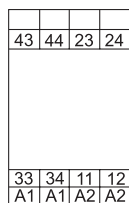
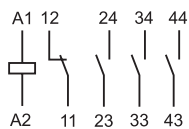
7S.12/7S.32



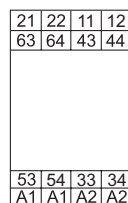
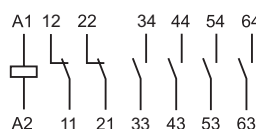
7S.14/34...4220



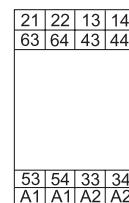
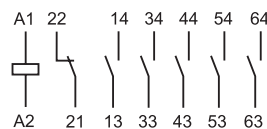
7S.14...4310



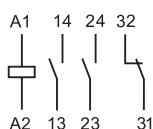
7S.16/36...5420



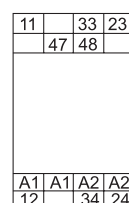
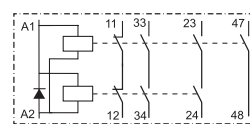
7S.16/36...5510



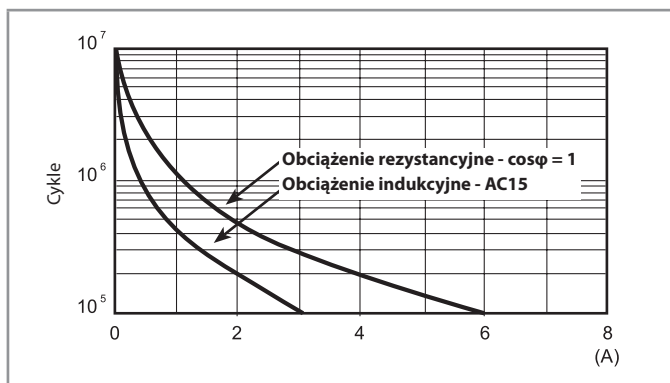
7S.23



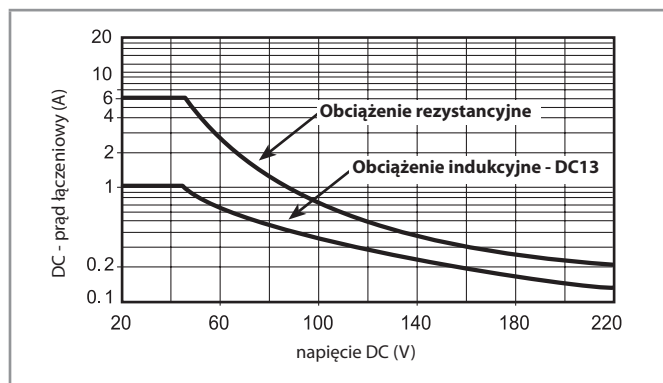
7S.43/7S.63



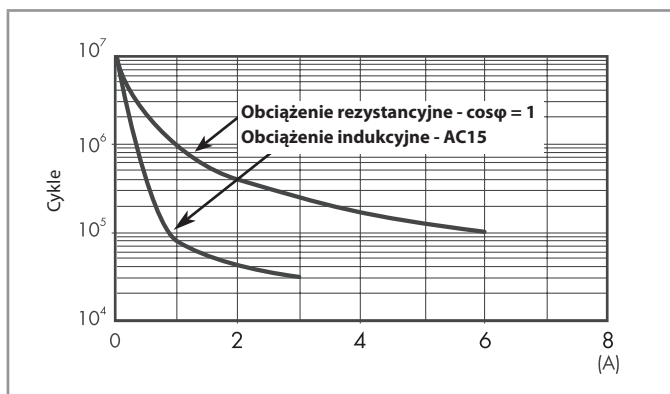
F 7S12 - Trwałość łączeniowa (dla AC) w funkcji prądu na zestykach - 7S.12



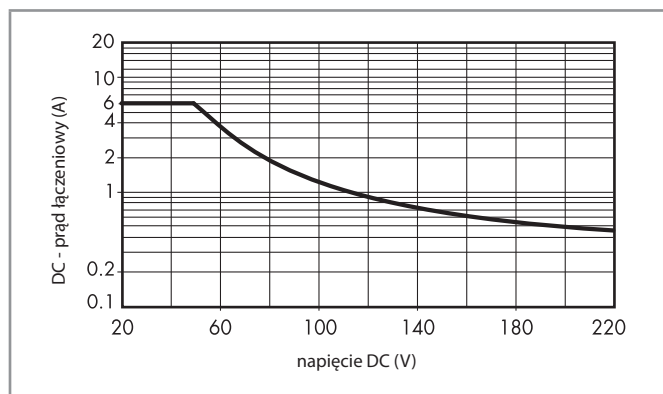
H 7S12* - Graniczna zdolność rozłączeniowa (dla DC) - 7S.12



F 7S14 - Trwałość łączeniowa (dla AC) w funkcji prądu na zestykach - 7S.14/34



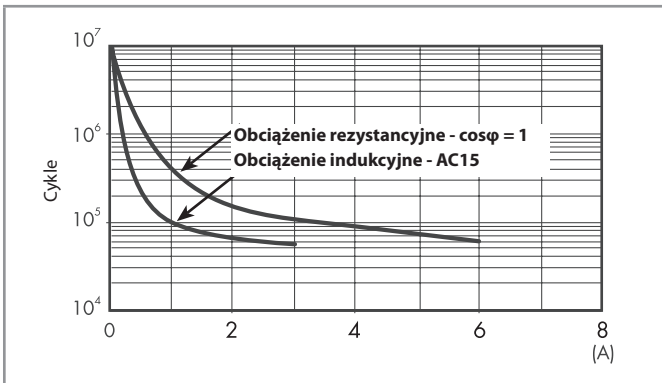
H 7S14* - Graniczna zdolność rozłączeniowa (dla DC) - 7S.14/34



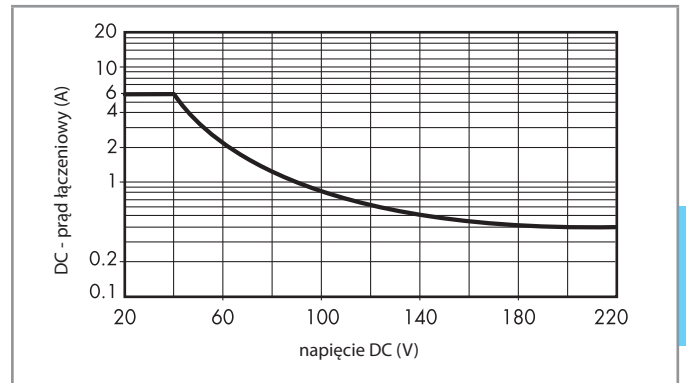
* Kiedy wartości obciążenia dla prądu przy danym napięciu znajdują się poniżej krzywej oczekiwana trwałość elektryczna wyniesie $\geq 100 \cdot 10^3$

Dane zestyków

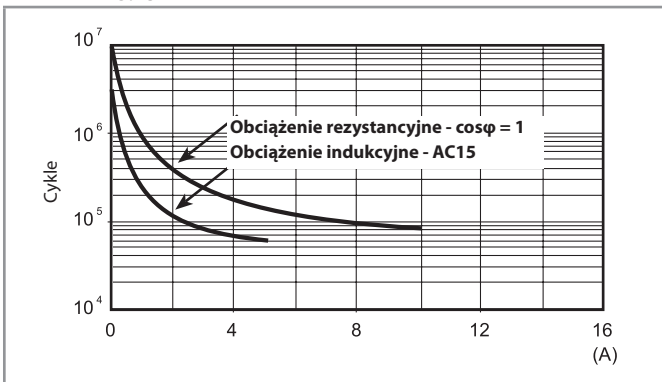
F 7S16 - Trwałość łączeniowa (dla AC) w funkcji prądu na zestykach - 7S.16/36



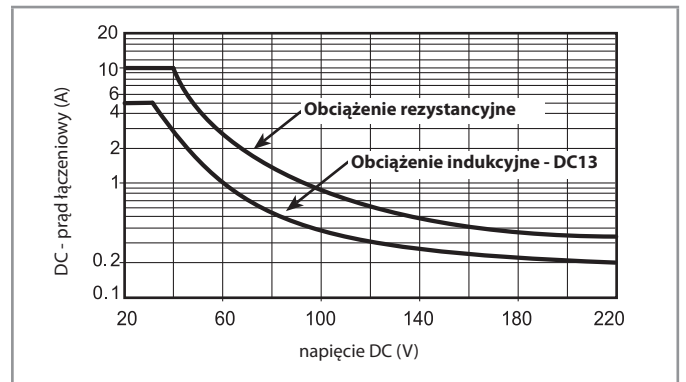
H 7S16* - Graniczna zdolność rozłączeniowa (dla DC) - 7S.16/36



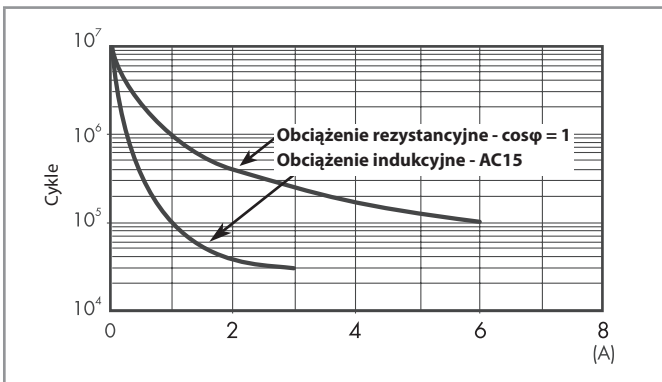
F 7S23 - Trwałość łączeniowa (dla AC) w funkcji prądu na zestykach - 7S.23



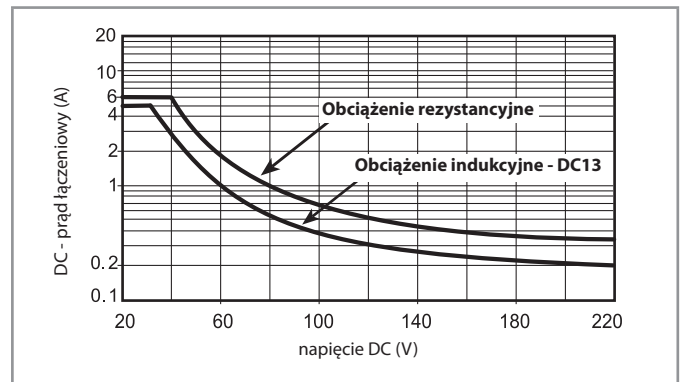
H 7S23* - Graniczna zdolność rozłączeniowa (dla DC) - 7S.23



F 7S43 - Trwałość łączeniowa (dla AC) w funkcji prądu na zestykach - 7S.43/63

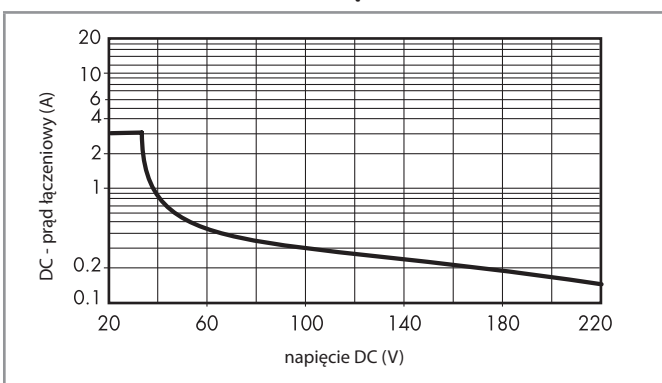


H 7S43* - Graniczna zdolność rozłączeniowa (dla DC) - 7S.43/63

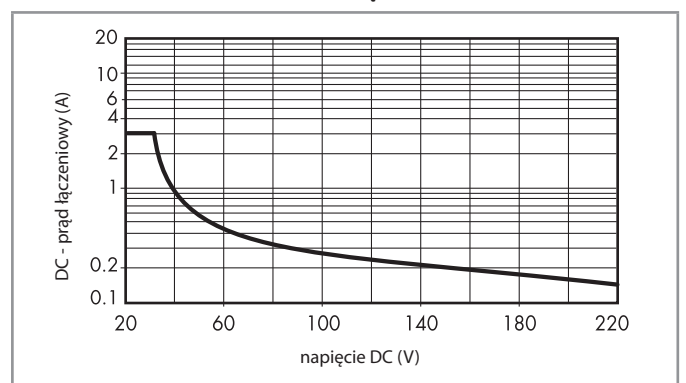


* Kiedy wartości obciążenia dla prądu przy danym napięciu znajdują się poniżej krzywej oczekiwana trwałość elektryczna wyniesie $\geq 100 \cdot 10^3$

H 7S14/34 - Graniczna zdolność rozłączeniowa (dla DC13) - 7S.14/34



H 7S16/36 - Graniczna zdolność rozłączeniowa (dla DC13) - 7S.16/36



Dane cewki

Wykonanie DC - typ 7S.12/32

Napięcie znamionowe	Kod cewki	Zakres napięcia zasilania		Pobór prądu przy U_N	Pobór mocy przy U_N
		U_{min}	U_{max}		
U_N	V	V	V	I_N	W
12	9.012	9.6	14.4	55	0.7
24	9.024	16.8	30	38.2	0.9

Wykonanie AC - typ 7S.12/32

Napięcie znamionowe	Kod cewki	Zakres napięcia zasilania		Pobór prądu przy U_N	Pobór mocy przy U_N
		U_{min}	U_{max}		
U_N	V	V	V	I_N	VA/W
110...125	8.120	93	138	9.8	1.2/1.1
230...240	8.230	195	264	11.8	2.8/1.2

Wykonanie DC - typ 7S.14/34 / 7S.16/36

Napięcie znamionowe	Kod cewki	Zakres napięcia zasilania		Pobór prądu przy U_N	Pobór mocy przy U_N
		U_{min}	U_{max}		
U_N	V	V	V	I_N	W
12	9.012	9.6	14.4	64.7	0.8
24	9.024	16.8	30	42.2	1
110	9.110	77	138	11.6	1.4

Wykonanie AC - typ 7S.14/34 / 7S.16/36

Napięcie znamionowe	Kod cewki	Zakres napięcia zasilania		Pobór prądu przy U_N	Pobór mocy przy U_N
		U_{min}	U_{max}		
U_N	V	V	V	I_N	VA/W
110...125	8.120	93	138	10.2	1.3/1.1
230...240	8.230	195	264	11.8	2.9/1.2

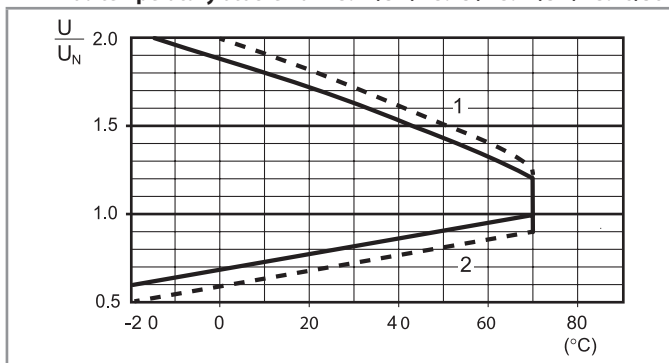
Wykonanie DC - typ 7S.23

Napięcie znamionowe	Kod cewki	Zakres napięcia zasilania		Pobór prądu przy U_N	Pobór mocy przy U_N
		U_{min}	U_{max}		
U_N	V	V	V	I_N	W
12	9.012	9.6	14.4	47.1	0.6
24	9.024	19.2	28.8	26.6	0.6
48	9.048	38.4	57.6	16.2	0.8
110	9.110	88	132	8.8	1

Wykonanie DC - typ 7S.43/63

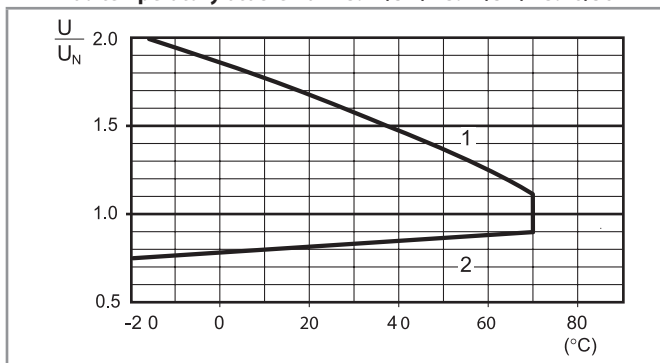
Napięcie znamionowe	Kod cewki	Zakres napięcia zasilania		Pobór prądu przy U_N	Pobór mocy przy U_N
		U_{min}	U_{max}		
U_N	V	V	V	I_N	W
12	9.012	10.2	13.2	105	1.3
24	9.024	20.4	26.4	60	1.45
48	9.048	40.8	52.8	36	1.6
110	9.110	93.5	121	20	1.7

R 7S - DC - Dopuszczalny zakres napięcia pracy cewki w zależności od temperatury otoczenia - 7S.12/32 / 7S.23 / 7S.14/34 / 7S.16/36



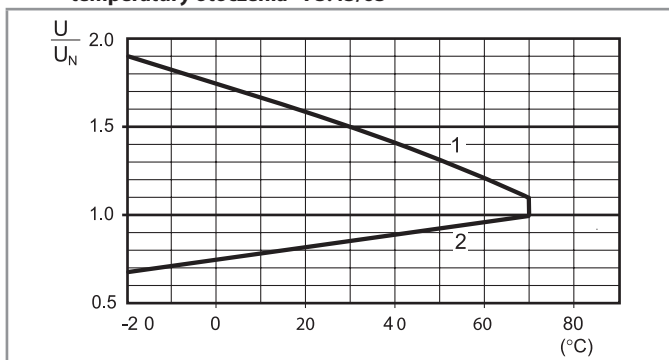
- 1 - Maks. dopuszczalne napięcie cewki przy obciążeniu znamionowym
 2 - Minimalne napięcie sterujące, przy temperaturze cewki równej temperaturze otoczenia
 ----- tylko 24 i 110 V wyłączając 7S.23

R 7S - AC - Dopuszczalny zakres napięcia pracy cewki w zależności od temperatury otoczenia - 7S.12/32 / 7S.14/34 / 7S.16/36



- 1 - Maks. dopuszczalne napięcie cewki przy obciążeniu znamionowym
 2 - Minimalne napięcie sterujące, przy temperaturze cewki równej temperaturze otoczenia

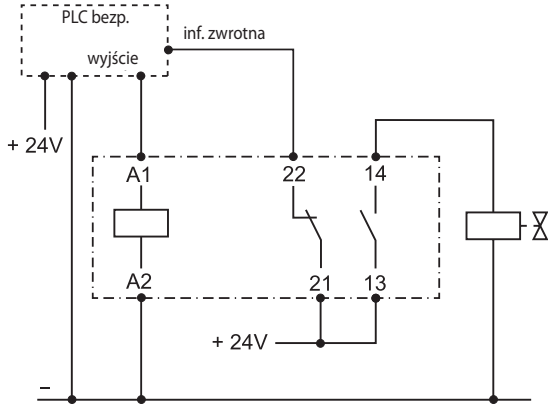
R 7S - DC - Dopuszczalny zakres napięcia pracy cewki w zależności od temperatury otoczenia - 7S.43/63



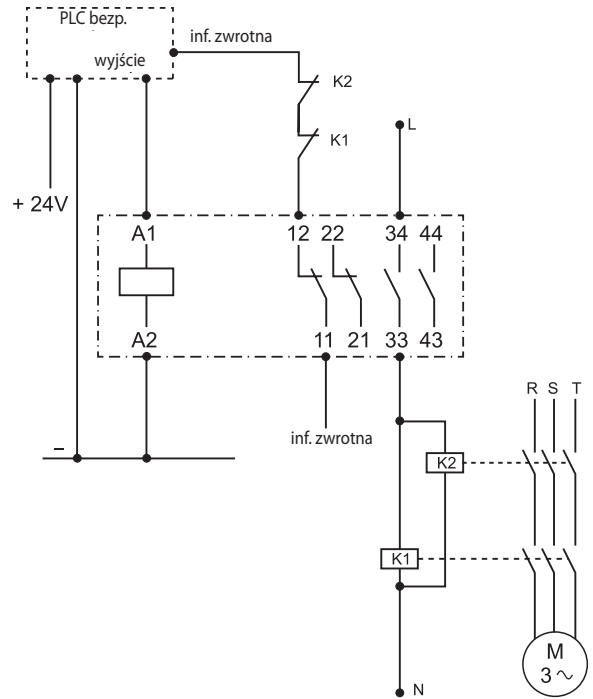
- 1 - Maks. dopuszczalne napięcie cewki przy obciążeniu znamionowym
 2 - Minimalne napięcie sterujące, przy temperaturze cewki równej temperaturze otoczenia

Przykładowy schemat połączeń

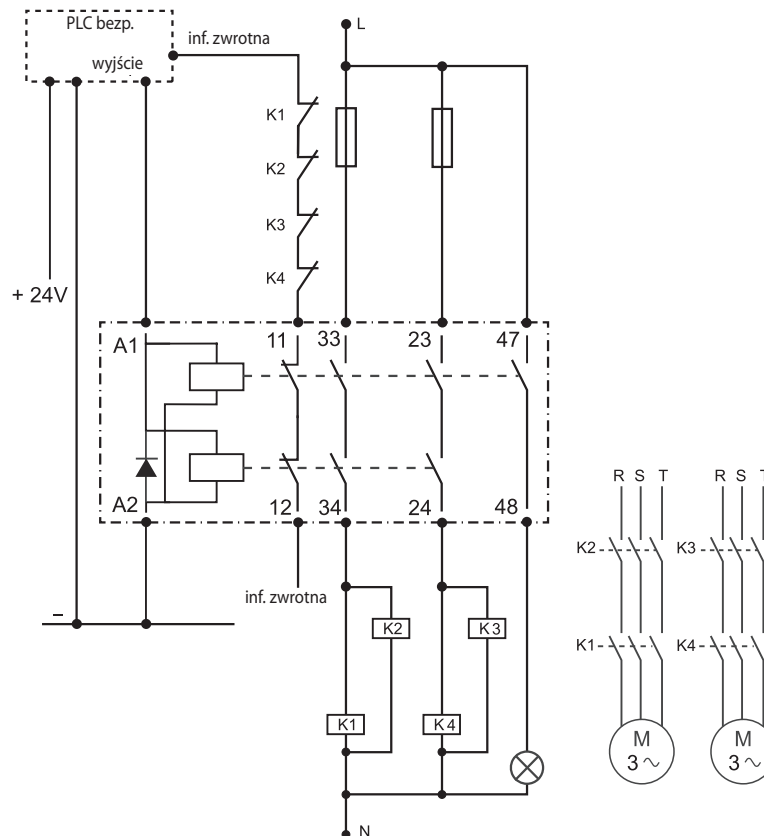
Typ 75.x2



Typ 75.x4...4220

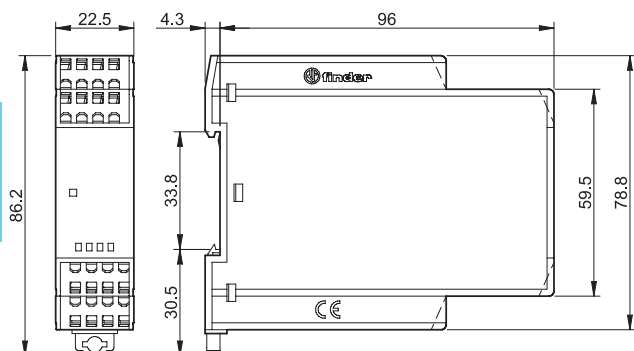


Typ 75.43/63

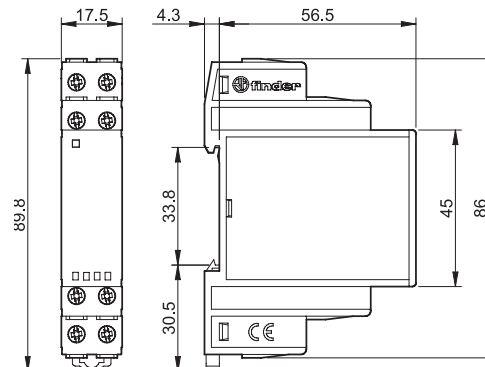


Wymiary

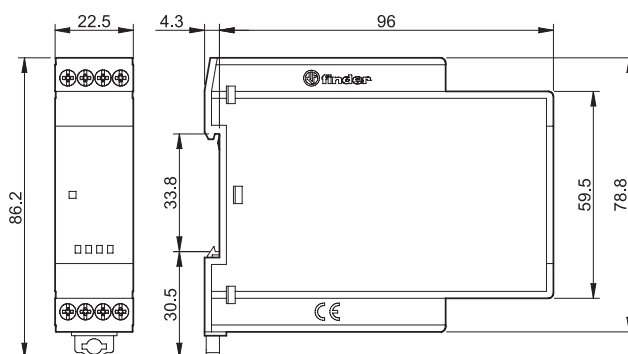
Typ 75.12/14/16/43
Zaciski sprężynowe



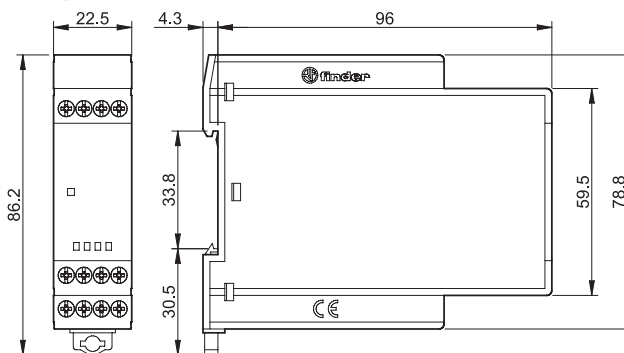
Typ 75.23
Zaciski śrubowe (koszyczkowe)



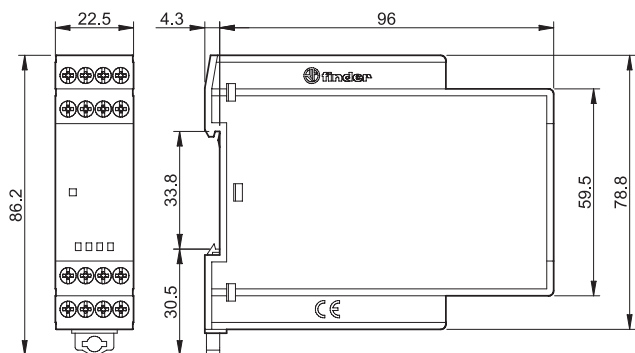
Typ 75.32
Zaciski śrubowe (koszyczkowe)



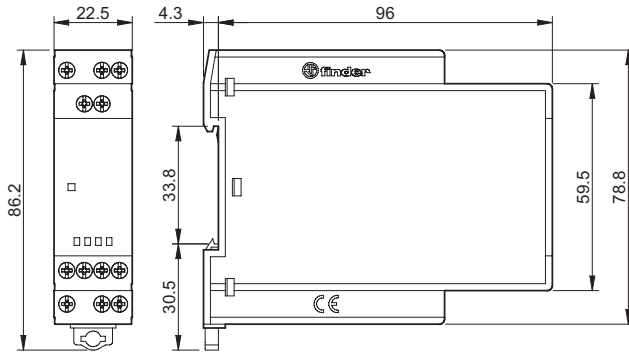
Typ 75.34
Zaciski śrubowe (koszyczkowe)



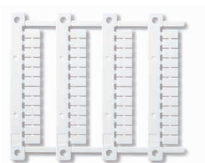
Typ 75.36
Zaciski śrubowe (koszyczkowe)



Typ 75.63
Zaciski śrubowe (koszyczkowe)



Akcesoria



060.48

Płytki opisowe (druk termotransferowy CEMBRE), 48 szt., 6 x 12 mm

060.48