

## Wstępnie ustawiony elektromechaniczny wyłącznik podciśnieniowy

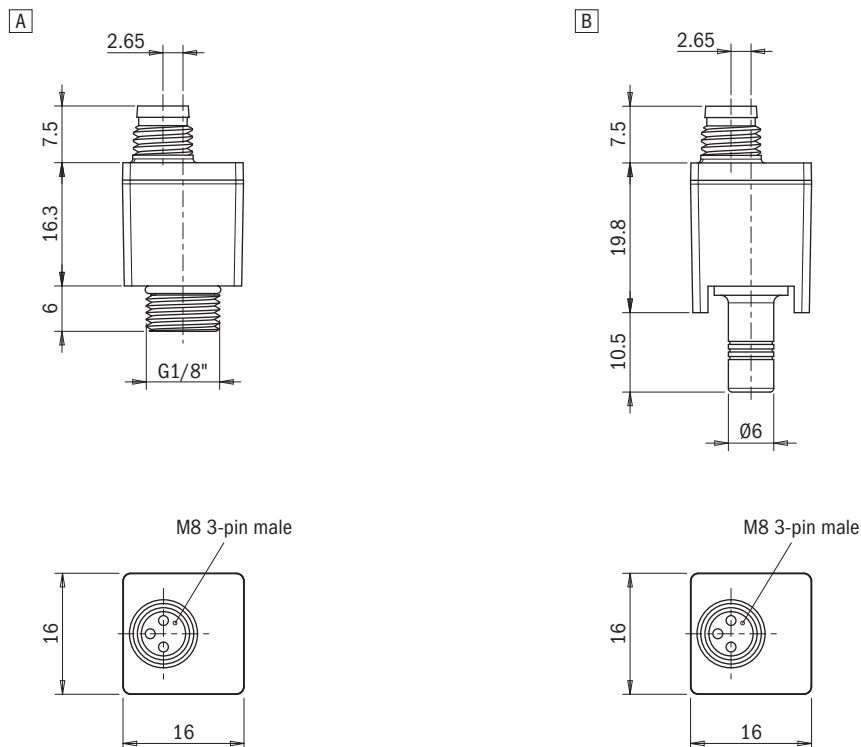
- Konwertuje sygnał podciśnienia na elektryczny sygnał cyfrowy
- Dostępny w wersji wstępnie ustawionej na -30, -50 i -70 kPa, z wyjściem cyfrowym
- Funkcja wyjścia PNP NO/NZ lub NPN NO/NZ
- Możliwość podłączenia za pomocą szybkozłączki z gwintem zewnętrznym G1/8" lub  $\varnothing 6$  mm



### Właściwości techniczne

Masa	5 g
Materiał	Pa, TPU, SS, CuZn (Au)
Zakres temperatury	-25 + +85 °C
Połączenie próżniowe	$\varnothing 6$ mm – G1/8"
Rodzaj wyjścia	NPN - PNP
Histeresa	$6 \pm 1$ kPa
Podłączenie elektryczne	Złącze zewnętrzne 3-biegunowe M8
Zasilanie	12 + 30 Vdc
Stopień ochrony IP	IP54
Czas reakcji	4 ms
Wymiary	16 x 16 x 22 mm
Tolerancja kalibracji	-3 + +5 kPa
Maks. spadek napięcia (100 mA / 24 V przy obciążeniu indukcyjnym)	0.055 V
Prąd maksymalny	indukcyjny 100 / rezystywny 400 mA

Kody identyfikacyjne			
Rysunek	Kod alfanumeryczny	Opis	Kod zamówienia
A	VACSM-G18-30	Wstępnie ustawiony elektromechaniczny wyłącznik podciśnieniowy -30 kPa, gwint zewnętrzny G1/8", PNP/NPN, NO/NZ	3030150
B	VACSM-T06-30	Wstępnie ustawiony elektromechaniczny wyłącznik podciśnieniowy -30 kPa, złączka z gwintem zewnętrznym Ø6 mm, PNP/NPN, NO/NZ	3030151
A	VACSM-G18-50	Wstępnie ustawiony elektromechaniczny wyłącznik podciśnieniowy -50 kPa, gwint zewnętrzny G1/8", PNP/NPN, NO/NZ	3030152
B	VACSM-T06-50	Wstępnie ustawiony elektromechaniczny wyłącznik podciśnieniowy -50 kPa, złączka z gwintem zewnętrznym Ø6 mm, PNP/NPN, NO/NZ	3030153
A	VACSM-G18-70	Wstępnie ustawiony elektromechaniczny wyłącznik podciśnieniowy -70 kPa, gwint zewnętrzny G1/8", PNP/NPN, NO/NZ	3030154
B	VACSM-T06-70	Wstępnie ustawiony elektromechaniczny wyłącznik podciśnieniowy -70 kPa, złączka z gwintem zewnętrznym Ø6 mm, PNP/NPN, NO/NZ	3030155



Kody identyfikacyjne		
Kod alfanumeryczny	Akcesoria	Kod zamówienia
CMGM800320CFGM8003	Przewód przedłużający z podwójnym 3-stykowym złączem M8 prostym wewnętrznym/zewnętrznym, o długości 2 m w powłoce PVC	3030156
CFGM800325	Złącze z gwintem wewnętrznym M8, proste, z przewodem formowanym PVC	3030146
CFGM800325P	Złącze z gwintem wewnętrznym M8, proste, z przewodem formowanym PUR	3030148
CFGM890325P	Złącze z gwintem wewnętrznym M8, kątowe, z przewodem formowanym PUR	3030149