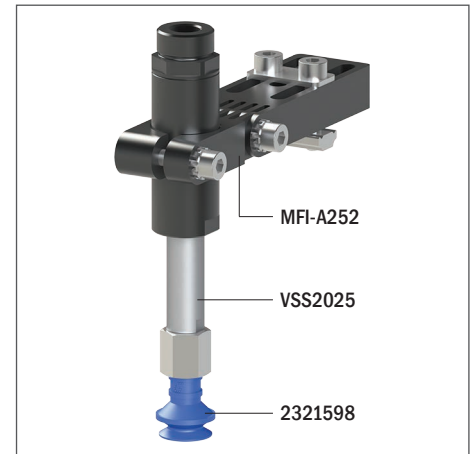


## Przyssawki mieszkowe EPDM-HNBR VG.B16

- Odpowiednie do przenoszenia części z tworzyw sztucznych
- Odpowiednie do przedmiotów o płaskich lub lekko zakrzywionych powierzchniach
- Umożliwiają kompensowanie różnic wysokości
- Wersja HNBR umożliwia pracę w wysokich temperaturach, w których silikon lub inne mieszanki mogłyby pozostawiać ślady materiału. Idealne do zastosowań, w których należy unikać zanieczyszczenia materiału (PWIS)
- Mieszanka HNBR jest wytrzymała i odporna na zużycie, nadaje się do wyjmowania z form gorących części wykonanych z tworzyw sztucznych

Przykład zastosowania



### Dane techniczne

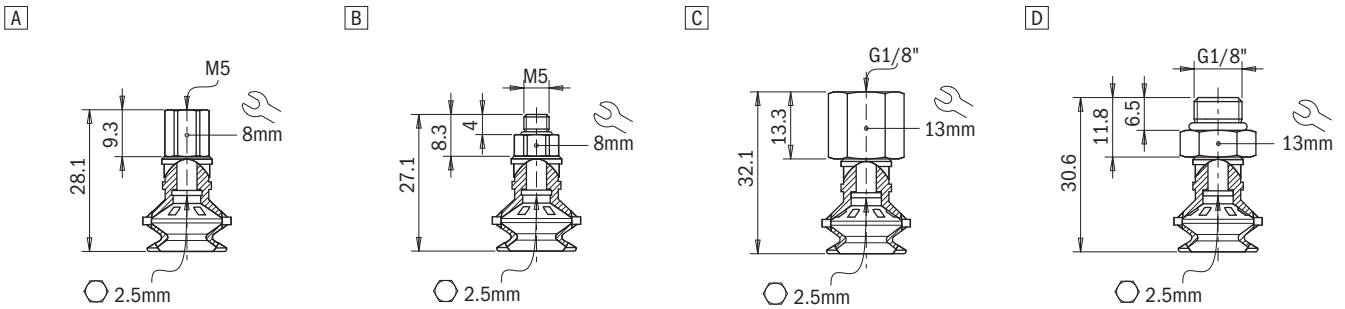
Materiał	Siła podnoszenia [N] prostopadła do powierzchni przy różnych poziomach podciśnienia			Siła podnoszenia [N] równoległa do powierzchni przy różnych poziomach podciśnienia			Objętość [cm <sup>3</sup> ]	Min. promień krzywizny [mm]	Maks. ruch pionowy [mm]	Waga przyssawki [g]
	-20 kPa	-60 kPa	-90 kPa	-20 kPa	-60 kPa	-90 kPa				
EPDM 50	3	5.8	8.5	1.71	3.1	3.9	1.1	5	6.5	2.1
HNBR 60	3	5.8	8.5	1.71	3.1	3.9	1.1	5	6.5	2.1

### Właściwości techniczne

Materiał	Kolor	Twardość	Zakres temperatury
EPDM	Czarny	50 Shore	-40 ÷ +100 °C
HNBR	Niebieski	60 Shore	-25 ÷ +150 °C

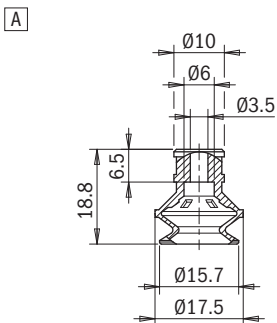
### Kody identyfikacyjne

Rysunek	Kod alfanumeryczny	Przyssawki ze złączką	Kod zamówienia
A	VG.B16E.50.M5F.E8	Przyssawka VG.B16, EPDM, 50 Shore'a, M5 gwint wewnętrzny, 8 mm sześciokątna	2321590
B	VG.B16E.50.M5M.E8	Przyssawka VG.B16, EPDM, 50 Shore'a, M5 gwint zewnętrzny, 8 mm sześciokątna	2321592
C	VG.B16E.50.G18F.E13	Przyssawka VG.B16, EPDM, 50 Shore'a, G1/8" gwint wewnętrzny, 13 mm sześciokątna	2321593
D	VG.B16E.50.G18M.E13	Przyssawka VG.B16, EPDM, 50 Shore'a, G1/8" gwint zewnętrzny, 13 mm sześciokątna	2321594
A	VG.B16H.60.M5F.E8	Przyssawka VG.B16, HNBR, 60 Shore'a, M5 gwint wewnętrzny, 8 mm sześciokątna	2321595
B	VG.B16H.60.M5M.E8	Przyssawka VG.B16, HNBR, 60 Shore'a, M5 gwint zewnętrzny, 8 mm sześciokątna	2321597
C	VG.B16H.60.G18F.E13	Przyssawka VG.B16, HNBR, 60 Shore'a, G1/8" gwint wewnętrzny, 13 mm sześciokątna	2321598
D	VG.B16H.60.G18M.E13	Przyssawka VG.B16, HNBR, 60 Shore'a, G1/8" gwint zewnętrzny, 13 mm sześciokątna	2321599



### Kody identyfikacyjne

Rysunek	Kod alfanumeryczny	Przyssawki	Kod zamówienia
A	VG.B16E.50	Przyssawka VG.B16, EPDM, 50 Shore'a	2321591
A	VG.B16H.60	Przyssawka VG.B16, HNBR, 60 Shore'a	2321596



### Kody identyfikacyjne

Rysunek	Kod alfanumeryczny	Złącza	Kod zamówienia
A	FT.M5F.E8	Złączka gwint wewnętrzny M5, 8 mm sześciokątna	2321408
B	FT.M5M.E8	Złączka gwint zewnętrzny M5, 8 mm sześciokątna	2321410
C	FT.G18F.E13	Złączka z gwintem wewnętrznym G1/8", 13 mm sześciokątna	2321412
D	FT.G18M.E13	Złączka z gwintem zewnętrznym G1/8", 13 mm sześciokątna	2321414

