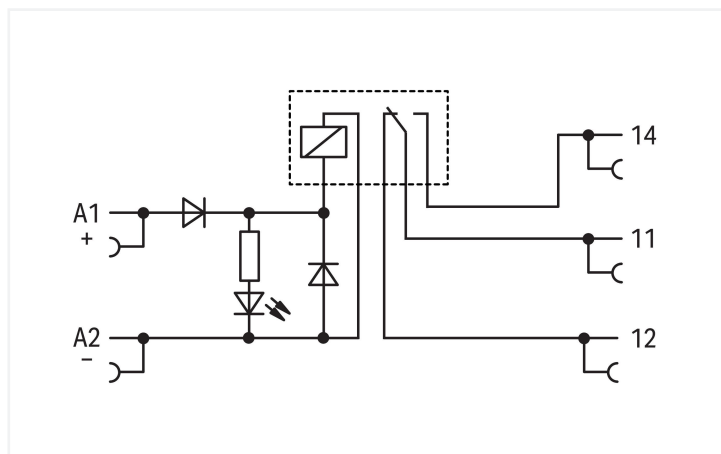
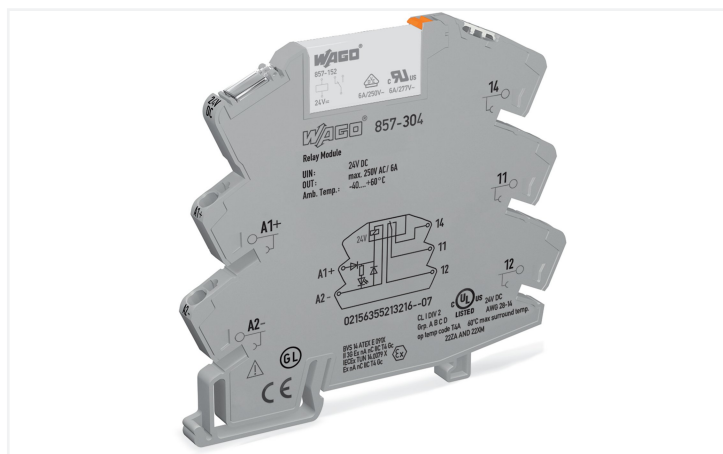


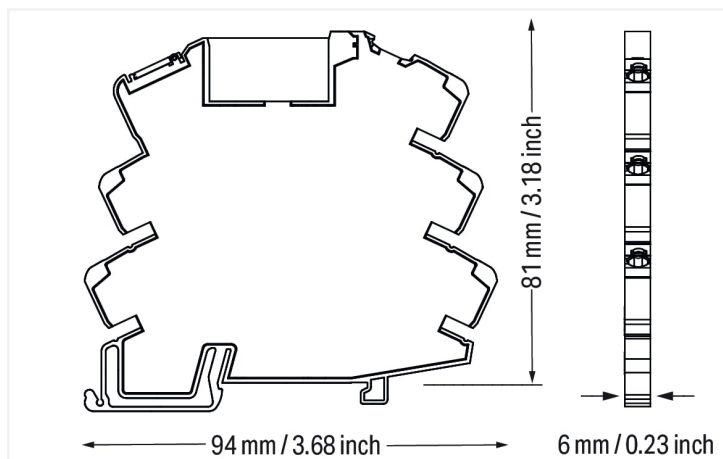
karta katalogowa | nr katalogowy: 857-304

przełącznik; znamionowe napięcie wejściowe 24 V DC; 1 zestyk przełączny; maksymalny prąd długotrwały 6 A; sygnalizacja statusu żółta; szerokość 6 mm; szary

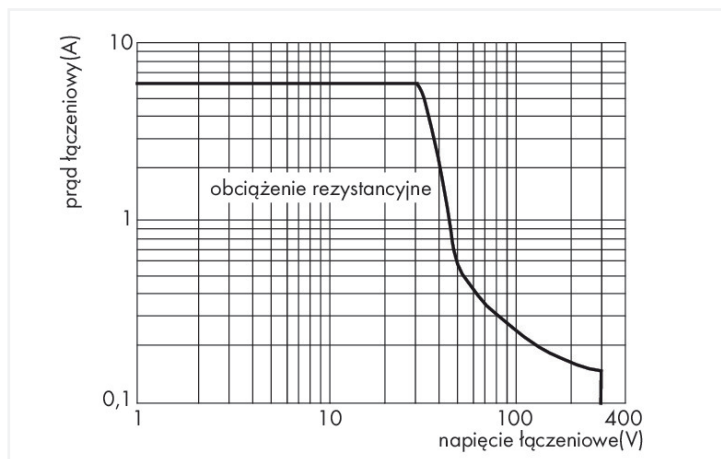
<https://www.wago.com/857-304>



kolor: ■ szary



wymiary w mm



Charakterystyka obciążalności DC zestyku

Wskazówki

Wskazówka dotyczące bezpieczeństwa

wskazówka

Sąsiadujące ze sobą urządzenia mają taką samą konstrukcję (należą do tej samej serii) i mogą być umieszczane na szynie montażowej obok siebie w takiej samej pozycji. W przypadku urządzeń o różnej konstrukcji należy zastosować blokadę końcową 249-116 w celu wzmocnienia izolacji.

Przy załączaniu obciążeń indukcyjnych zestyki i cewki przełączników muszą być skutecznie chronione przy pomocy środków ochrony przeciwprzepięciowej!

Dane techniczne

Obwód wejściowy

znamionowe napięcie wejściowe U	DC 24 V
zakres napięcia wejściowego	-15 ... +20 %
znamionowy prąd wejściowy przy U	10 mA

Obwód wyjściowy

liczba zestyków przełącznych	1
materiał styku (przełącznik)	AgSnO ₂
maks. prąd długotrwały	6 A
maks. prąd łączeniowy (przy obciążeniu rezystancyjnym)	(AC) 20 A / 0,02 s
maks. napięcie łączeniowe	AC 250 V
maks. moc łączeniowa (przy obc. rezystancyjnym)	AC 1500 VA; patrz krzywa obciążalności zestyku DC
zdolność łączeniowa	AC-15: 3 A / AC 250 V; DC-13: 2 A / DC 24 V
min. zalecana moc łączeniowa	10 V / 10 mA; 24 V / 1 mA
czas zadziałania zestyku typ.	6 ms
czas odpadania typ.	6 ms

Obwód wyjściowy

czas drgania zestyku typ.	3,5 ms
trwałość elektryczna (NO; obciążenie rezystancyjne; 23°C)	50 x 10 ³ cykli łączeniowych
trwałość mechaniczna	5 x 10 ⁶ cykli łączeniowych
maks. liczba cykli łączeniowych z obc./ bez obc.	6 min ⁻¹ / 180 min ⁻¹
ochrona przed zwarciem (wyjście)	4 A; szybki (F)

sygnalizacja

sygnalizacja statusu	żółta LED
----------------------	-----------

Bezpieczeństwo i ochrona

napięcie znamionowe	300 V
znamionowe napięcie udarowe	4 kV
rodzaj obwodów prądowych	obwody zasilające
kategoria przepięć	III
stopień zanieczyszczenia	2
wytrzymałość napięciowa, wejście/wyjście (AC, 1 min)	3,51 kVsk
wytrzymałość napięciowa, zestyk otwarty (AC, 1 min)	1 kVsk
rodzaj izolacji (wejście / wyjście)	izolacja wzmocniona (bezpieczna separacja)
rodzaj izolacji (między sąsiadującymi urządzeniami tego samego typu)	izolacja podwójna (bezpieczna separacja)
rodzaj izolacji (od sąsiadujących urządzeń różnego typu)	izolacja bazowa
Wskazówka dotyczące bezpieczeństwa	Sąsiadujące ze sobą urządzenia mają taką samą konstrukcję (należą do tej samej serii) i mogą być umieszczone na szynie montażowej obok siebie w takiej samej pozycji. W przypadku urządzeń o różnej konstrukcji należy zastosować blokadę końcową 249-116 w celu wzmocnienia izolacji.
stopień ochrony	IP20

Parametry zacisków

technika podłączania przewodu	Push-in CAGE CLAMP®
przewód jednodrutowy	0,34 ... 2,5 mm ² / 22 ... 14 AWG
przewód linkowy	0,34 ... 2,5 mm ² / 22 ... 14 AWG
przewód linkowy; z tulejką; z kołnierzem z tworzywa	0,34 ... 1,5 mm ² / 22 ... 16 AWG
długość odizolowania przewodu	9 ... 10 mm / 0.35 ... 0.39 in

Wymiary

szerokość	6 mm / 0.236 in
wysokość	94 mm / 3.701 in
głębokość od górnej krawędzi szyny	81 mm / 3.189 in

Dane mechaniczne

sposób montażu	szyna montażowa TS 35
położenie montażowe	pozioma (pozycja stojąca/leżąca), pionowe

Dane materiałowe

specyfikacja danych materiałowych	patrz tutaj
kolor	szary
materiał izolacyjny obudowy głównej	poliamid (PA66)
grupa materiału izolacyjnego	I
klasa palności wg. UL 94	V0
obciążenie ogniowe	0,544 MJ
masa	31,6 g

Warunki środowiskowe

temperatura otoczenia (praca przy U)	-40 ... +60°C
temperatura otoczenia (przechowywanie)	-40 ... +70°C
temperatura montażu	-25 ... +50°C
zakres temperatury przewodu przyłączeniowego	≥ (T _{otoczenie} + 30 K)
wilgotność względna	5 ... 85 % (nie dozwolona kondensacja)
maks. wysokość zastosowania	2000 m

Normy i wymagania

normy/wymagania	EN 61010-2-201 EN 61810-1 EN 61373 UL 508 ATEX IEC Ex DNV
-----------------	---

Przełącznik bazowy

przełącznik bazowy WAGO	857-152
-------------------------	---------

Dane handlowe

Product Group	6 (MODUŁY INTERFEJSOWE)
eCl@ss 10.0	27-37-16-01
eCl@ss 9.0	27-37-16-01
ETIM 9.0	EC001437
ETIM 8.0	EC001437
szt./opak.	25 (1) szt.
rodzaj opakowania	karton
kraj pochodzenia	CN
GTIN	4050821797807
numer taryfy celnej	85364900990

Zgodność z wymaganiami ochrony środowiska

nr CAS	7439-92-1 79-94-7
REACH, substancje z listy kandydackiej	2,2',6,6'-tetrabromo-4,4'-isopropylidenediphenol Lead
status zgodności z dyrektywą RoHS	Compliant,With Exemption
zwolnienie z obowiązku stosowania dyrektywy RoHS	7(a)
numer zgłoszenia SCIP (Austria)	890bbd29-8a39-46b4-aa2b-b445d7383193
numer zgłoszenia SCIP (Belgia)	cd09fda5-b324-4734-995a-ff29c0c9eda6
numer zgłoszenia SCIP (Bułgaria)	04a750e3-84ea-4ba5-9ab2-55266b4db0b2
numer zgłoszenia SCIP (Republika Czeska)	6dc67810-1040-4e3a-8eea-02782e900886
numer zgłoszenia SCIP (Dania)	77efef82-3203-4bde-a1bd-42f7117d1652
numer zgłoszenia SCIP (Finlandia)	7c985561-ce96-4278-8f64-22962c26fcea
numer zgłoszenia SCIP (Francja)	6f74c20f-88ae-49b6-b0b5-f967866300f0
numer zgłoszenia SCIP (Niemcy)	c16952ac-475c-4c3c-a38b-72d416451f94
numer zgłoszenia SCIP (Węgry)	b36536ad-167a-4b9e-88f3-28cb23c555a6
numer zgłoszenia SCIP (Włochy)	9f92e62d-bd04-48c9-8dc1-d98000af3646
numer zgłoszenia SCIP (Holandia)	92b96baf-e008-48e0-b506-aea3cd047c43
numer zgłoszenia SCIP (Polska)	d641b813-4032-4bec-8ce1-00daa7dd4104
numer zgłoszenia SCIP (Rumunia)	accd36a7-2fff-41da-bcac-fd6f86b4a8e2
numer zgłoszenia SCIP (Szwecja)	2a874ee1-c3dd-4c7c-b371-75ad3afd11c6

Aprobaty/certyfikaty

General approvals



aprobata	norma	oznaczenie certyfikatu
EAC GZO Almaty Standart	TP TC 004/2011	EAC CoC 03078
UL Underwriters Laboratories Inc. (ORDINARY LOCATIONS)	UL 508	E175199 Sec.4

Declarations of conformity and manufacturer's declarations

aprobata	norma	oznaczenie certyfikatu
EU-Declaration of Conformity WAGO GmbH & Co. KG	-	-
UK-Declaration of Conformity WAGO GmbH & Co. KG	-	-

Approvals for marine applications



aprobata	norma	oznaczenie certyfikatu
BV Bureau Veritas S.A.	Rules for class. of Steel Ships	40179_B0
DNV DNV Germany GmbH	DNV-CG-0339,Aug.2021	TAA00001D1
PRS Polski Rejestr Statków	-	TE/1098/880590/23

Approvals for hazardous areas



aprobata	norma	oznaczenie certyfikatu
ATEX DEKRA EXAM GmbH	EN 60079-0	BVS_14_ATEX_E_091_X (II 3G Ex ec nC IIC T4 Gc; II 3G Ex ec IIC T4 Gc)
CCC CNEX	CNCA-C23-01	2020312304000757 (Ex ec nC IIC T4 Gc)
IECEX DEKRA EXAM GmbH	IEC 60079-0	IECEX_BVS_14.0079X_Issue_3 (Ex ec nC IIC T4 Gc; Ex ec IIC T4 Gc)
UKEx WAGO GmbH & Co. KG	EN 60079-0	UKCA_WA-GO22UKEX002X_ec nC
UL Underwriters Laboratories Inc. (HAZARDOUS LOCATIONS)	UL 121201	E198726

Do pobrania

Environmental Product Compliance

Compliance Search

Environmental Product Compliance 857-304



Dokumentacja

Bid Text

857-304	19.02.2019	xml 4.70 KB	
857-304	20.02.2019	docx 16.43 KB	
ausschreiben.de 857-304			

Ulotka z instrukcją

CCC Ex (Additional information)	26.04.2023	pdf 129.88 KB	
---------------------------------	------------	------------------	--

Dane CAD/CAE

Dane CAD	CAE data
2D/3D Models 857-304	EPLAN Data Portal 857-304
	WSCAD Universe 857-304
	ZUKEN Portal 857-304

1 powiązane produkty

1.1 opcjonalne akcesoria

1.1.1 moduł przejściowy

1.1.1.1 adapter interfejsowy



nr kat.: 857-981
adapter interfejsowy; 14-bieg.; wejście załączanie potencjałem wysokim

nr kat.: 857-982
adapter interfejsowy; 14-bieg.; wyjście załączanie potencjałem wysokim

nr kat.: 857-986
adapter interfejsowy; 15-bieg.; wejście załączanie potencjałem wysokim

1.1.2 mostki

1.1.2.1 mostki



nr kat.: 281-482
mostek; 2-torowy; z izolacją; szary

nr kat.: 859-410/000-005
mostek; do kanału na mostki; 10-torowy; z izolacją; czerwony

nr kat.: 859-410
mostek; do kanału na mostki; 10-torowy; z izolacją; jasnoszary

nr kat.: 859-410/000-006
mostek; do kanału na mostki; 10-torowy; z izolacją; niebieski



nr kat.: 859-410/000-029
mostek; do kanału na mostki; 10-torowy; z izolacją; żółty

nr kat.: 859-402/000-005
mostek; do kanału na mostki; 2-torowy; z izolacją; czerwony

nr kat.: 859-402
mostek; do kanału na mostki; 2-torowy; z izolacją; jasnoszary

nr kat.: 859-402/000-006
mostek; do kanału na mostki; 2-torowy; z izolacją; niebieski



nr kat.: 859-402/000-029
mostek; do kanału na mostki; 2-torowy; z izolacją; żółty

nr kat.: 859-403/000-005
mostek; do kanału na mostki; 3-torowy; z izolacją; czerwony

nr kat.: 859-403
mostek; do kanału na mostki; 3-torowy; z izolacją; jasnoszary

nr kat.: 859-403/000-006
mostek; do kanału na mostki; 3-torowy; z izolacją; niebieski



nr kat.: 859-403/000-029
mostek; do kanału na mostki; 3-torowy; z izolacją; żółty

nr kat.: 859-404/000-005
mostek; do kanału na mostki; 4-torowy; z izolacją; czerwony

nr kat.: 859-404
mostek; do kanału na mostki; 4-torowy; z izolacją; jasnoszary

nr kat.: 859-404/000-006
mostek; do kanału na mostki; 4-torowy; z izolacją; niebieski



nr kat.: 859-404/000-029
mostek; do kanału na mostki; 4-torowy; z izolacją; żółty

nr kat.: 859-405/000-005
mostek; do kanału na mostki; 5-tor.; z izolacją; czerwony

nr kat.: 859-405
mostek; do kanału na mostki; 5-tor.; z izolacją; jasnoszary

nr kat.: 859-405/000-006
mostek; do kanału na mostki; 5-tor.; z izolacją; niebieski



nr kat.: 859-405/000-029
mostek; do kanału na mostki; 5-tor.; z izolacją; żółty

nr kat.: 859-406/000-005
mostek; do kanału na mostki; 6-torowy; z izolacją; czerwony

nr kat.: 859-406
mostek; do kanału na mostki; 6-torowy; z izolacją; jasnoszary

nr kat.: 859-406/000-006
mostek; do kanału na mostki; 6-torowy; z izolacją; niebieski



nr kat.: 859-406/000-029
mostek; do kanału na mostki; 6-torowy; z izolacją; żółty sygnałowy

nr kat.: 859-407/000-005
mostek; do kanału na mostki; 7-torowy; z izolacją; czerwony

nr kat.: 859-407
mostek; do kanału na mostki; 7-torowy; z izolacją; jasnoszary

nr kat.: 859-407/000-006
mostek; do kanału na mostki; 7-torowy; z izolacją; niebieski

1.1.2.1 mostki



nr kat.: 859-407/000-029

mostek; do kanału na mostki; 7-torowy; z izolacją; żółty



nr kat.: 859-408/000-005

mostek; do kanału na mostki; 8-torowy; z izolacją; czerwony



nr kat.: 859-408

mostek; do kanału na mostki; 8-torowy; z izolacją; jasnoszary



nr kat.: 859-408/000-006

mostek; do kanału na mostki; 8-torowy; z izolacją; niebieski



nr kat.: 859-408/000-029

mostek; do kanału na mostki; 8-torowy; z izolacją; żółty



nr kat.: 859-409/000-005

mostek; do kanału na mostki; 9-torowy; z izolacją; czerwony



nr kat.: 859-409

mostek; do kanału na mostki; 9-torowy; z izolacją; jasnoszary



nr kat.: 859-409/000-006

mostek; do kanału na mostki; 9-torowy; z izolacją; niebieski



nr kat.: 859-409/000-029

mostek; do kanału na mostki; 9-torowy; z izolacją; żółty

1.1.3 narzędzia

1.1.3.1 przyrząd montażowy



nr kat.: 210-720

przyrząd montażowy; klinga 3,5 x 0,5 mm; z izolowanym trzpieniem; wielokolorowy

1.1.4 przełącznik bazowy

1.1.4.1 przełącznik bazowy



nr kat.: 857-152

przełącznik bazowy; znamionowe napięcie wejściowe 24 V DC; 1 zestyk przełączny; maksymalny prąd długotrwały 6 A; szerokość 5 mm; wysokość 15 mm

1.1.5 system oznaczania

1.1.5.1 pasek ochronny



nr kat.: 209-184

pasek ochronny; transparentny

1.1.5.2 pasek oznacznikowy



nr kat.: 2009-110

pasek oznacznikowy; do drukarki Smart Printer; w rolce; nierozciągalne; bez nadruku; do montażu zatrzaskowego; biały

1.1.5.3 podstawka oznacznika grupowego



nr kat.: 249-105

podstawka oznacznika grupowego; szary

1.1.5.4 podstawka oznacznika podwójna



nr kat.: 209-128

adapter; szary

1.1.5.5 tabliczka oznacznikowa

nr kat.: 793-5501

mata oznacznikowa WMB; jako karta; do złączek o szerokości 5 ... 17,5 mm; z możliwością rozciągnięcia z 5 mm do 5,2 mm; bez nadruku; do montażu zatrzaskowego; biały

nr kat.: 793-501

mata oznacznikowa WMB; jako karta; nierozciągalne; bez nadruku; do montażu zatrzaskowego; biały

nr kat.: 793-502

mata oznacznikowa WMB; jako karta; z nadrukiem; 1 ... 10 (10x); nierozciągalne; nadruk poziomo; do montażu zatrzaskowego; biały

nr kat.: 793-566

mata oznacznikowa WMB; jako karta; z nadrukiem; 1 ... 50 (2x); nierozciągalne; nadruk poziomo; do montażu zatrzaskowego; biały

nr kat.: 793-503

mata oznacznikowa WMB; jako karta; z nadrukiem; 11 ... 20 (10x); nierozciągalne; nadruk poziomo; do montażu zatrzaskowego; biały

nr kat.: 793-504

mata oznacznikowa WMB; jako karta; z nadrukiem; 21 ... 30 (10x); nierozciągalne; nadruk poziomo; do montażu zatrzaskowego; biały

nr kat.: 793-505

mata oznacznikowa WMB; jako karta; z nadrukiem; 31 ... 40 (10x); nierozciągalne; nadruk poziomo; do montażu zatrzaskowego; biały

nr kat.: 793-506

mata oznacznikowa WMB; jako karta; z nadrukiem; 41 ... 50 (10x); nierozciągalne; nadruk poziomo; do montażu zatrzaskowego; biały

nr kat.: 2009-115

WMB-Inline; do drukarki Smart Printer; 1500 sztuk w rolce; z możliwością rozciągnięcia z 5 mm do 5,2 mm; bez nadruku; do montażu zatrzaskowego; biały

1.1.5.6 tabliczka wsuwana



nr kat.: 209-183

tabliczka wsuwana; biały

1.1.5.7 urządzenia do tworzenia oznaczników



nr kat.: 210-110

pisak

1.1.6 tulejki przewodowe

1.1.6.1 tulejki przewodowe



nr kat.: 216-241

tulejka przewodowa; tulejka do 0,5 mm²/ AWG 20; z kołnierzem z tworzywa; cynow. galwanicznie; miedź elektrolityczna; krępowanie gazoszczelne; zgodnie z DIN 46228, część 4/09.90; biały



nr kat.: 216-242

tulejka przewodowa; tulejka do 0,75 mm²/ AWG 18; z kołnierzem z tworzywa; cynow. galwanicznie; miedź elektrolityczna; krępowanie gazoszczelne; zgodnie z DIN 46228, część 4/09.90; szary



nr kat.: 216-243

tulejka przewodowa; tulejka do 1 mm²/ AWG 18; z kołnierzem z tworzywa; cynow. galwanicznie; miedź elektrolityczna; krępowanie gazoszczelne; zgodnie z DIN 46228, część 4/09.90; czerwony

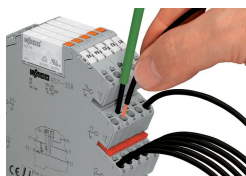


nr kat.: 216-244

tulejka przewodowa; tulejka do 1,5 mm²/ AWG 16; z kołnierzem z tworzywa; cynow. galwanicznie; miedź elektrolityczna; krępowanie gazoszczelne; zgodnie z DIN 46228, część 4/09.90; czarny

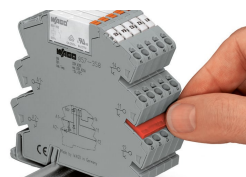
Wskazówki dotyczące obsługi

podłączanie przewodów



Podłączanie przewodów

mostkowanie



Mostkowanie przy pomocy mostków poprzecznych

oznaczanie



Możliwość opisywania za pomocą systemu oznaczania WMB

montaż



Podłączanie wyrzutni przekaźnika