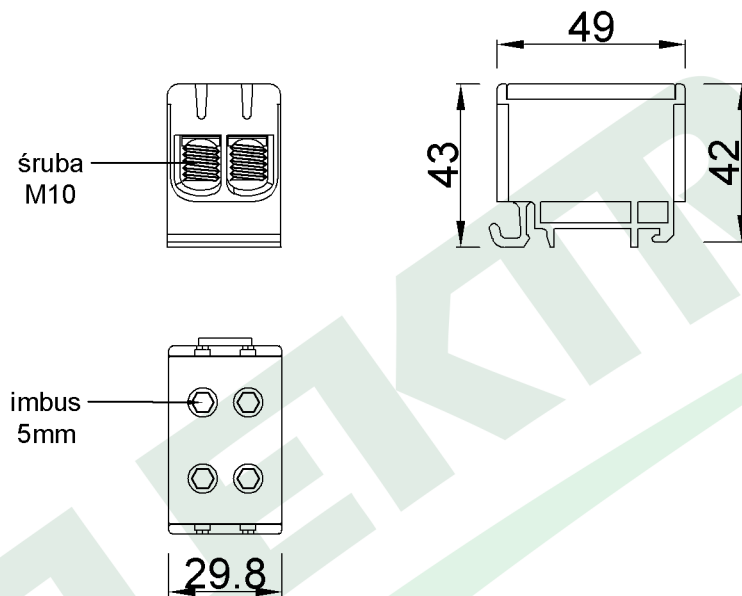


wymiary w [mm]



| PARAMETRY | |
|--|--|
| Przekrój znamionowy <i>cross section</i> | Al/Cu 2,5 - 50mm ² |
| napięcie znamionowe <i>voltage</i> | 750V |
| prąd znamionowy <i>current</i> | Cu 160A |
| | Al 145A |
| temperatura pracy <i>temperature</i> | max 80°C |
| materiał obudowy box <i>material</i> | PA66 niepalniony UL94 V-0 |
| materiał zacisku <i>terminal material</i> | stop aluminium <i>aluminium alloy</i> |
| moment obrotowy dokręcania <i>torque</i> | 2,5-4mm ² - 4Nm |
| | 6-50mm ² - 12Nm |
| mocowanie <i>mounting</i> | TH35(DIN35) |

| | |
|---------|--|
| F2.0296 | LZ w korpusie (ZU 1-torowa) 2x50/2x50mm ² - żółto/zielona <i>Terminal strips with body (ZU 1-way) 2x50/2x50mm² - yellow/green</i> |
|---------|--|

F-ELEKTRO
www.f-elektro.com,
 e-mail: info@f-elektro.com