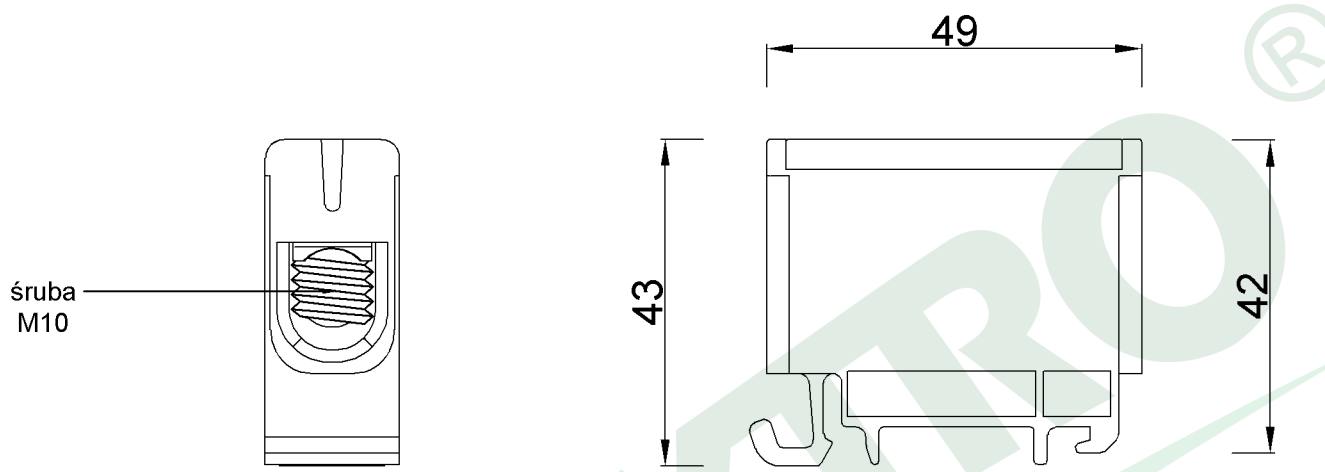


wymiary w [mm]
dimensions [mm]

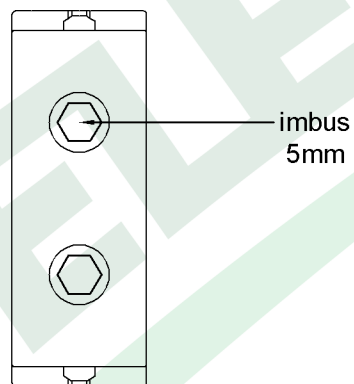


śruba
M10

43

49

42



imbus
5mm

17.8

PARAMETRY	
Przekrój znamionowy <i>cross section</i>	Al/Cu 2,5 - 50mm ²
napięcie znamionowe <i>voltage</i>	750V
prąd znamionowy <i>current</i>	Cu 160A
	Al 145A
temperatura pracy <i>temperature</i>	max 80°C
materiał obudowy <i>box material</i>	PA66 niepalniony UL94 V-0
materiał zacisku <i>terminal material</i>	stop aluminium <i>aluminium alloy</i>
moment obrotowy dokręcania <i>torque</i>	2,5-4mm ² - 4Nm
	6-50mm ² - 12Nm
mocowanie <i>mounting</i>	TH35(DIN35)

F2.0121 LZ w korpusie (ZU 1-torowa) 2,5mm²-50mm² - szara
Terminal strips with body (ZU 1-way) 2,5mm² - 50mm² - grey Al/Cu

F-ELEKTRO
www.f-elektro.com,
e-mail: info@f-elektro.com