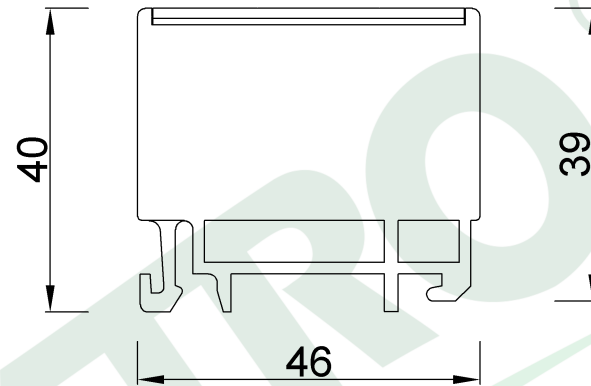
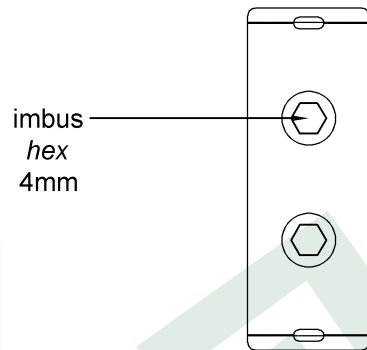
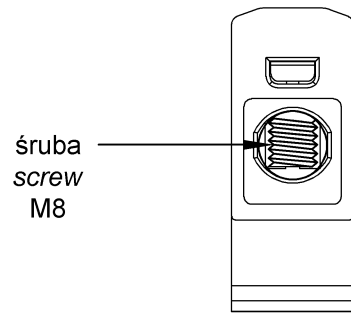


wymiary w [mm]
dimensions [mm]



PARAMETRY PARAMETERS	
Przekrój znamionowy <i>cross-section</i>	Al/Cu 2,5 - 35mm ²
napięcie znamionowe <i>voltage</i>	690V
prąd znamionowy <i>current</i>	Cu 135A
	Al 120A
temperatura pracy <i>temperature</i>	max 80°C
materiał obudowy <i>box material</i>	PA66 niepalniony UL94 V-0
materiał zacisku <i>terminal material</i>	stop aluminium <i>aluminium alloy</i>
moment obrotowy dokręcania <i>torque</i>	2,5-16mm ² - 3Nm
	25-35mm ² - 6Nm
mocowanie <i>mounting</i>	TH35(DIN35)

F2.0281	LZ w korpusie (ZU 1-torowa) 2,5mm ² -35mm ² -żółto/zielona <i>Terminal strips with body (ZU 1-way) 2,5mm² - 35mm² -yellow/green</i> Al/Cu
F-ELEKTRO www.f-elektro.com, e-mail: info@f-elektro.com	