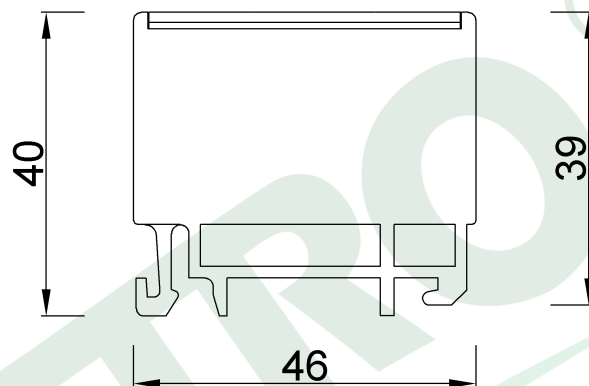
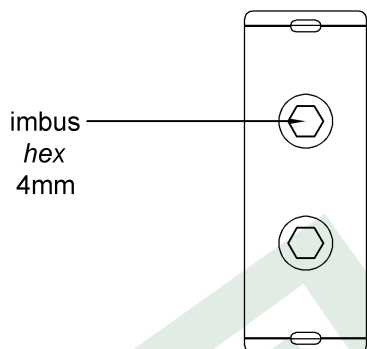
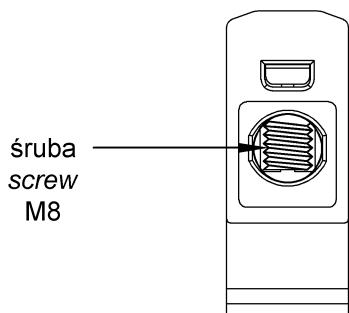


wymiary w [mm]
 dimensions [mm]



| PARAMETRY PARAMETERS | |
|--|--|
| Przekrój znamionowy <i>cross-section</i> | Al/Cu 2,5 - 35mm ² |
| napięcie znamionowe <i>voltage</i> | 690V |
| prąd znamionowy <i>current</i> | Cu 135A |
| | Al 120A |
| temperatura pracy <i>temperature</i> | max 80°C |
| materiał obudowy <i>box material</i> | PA66 niepalniony UL94 V-0 |
| materiał zacisku <i>terminal material</i> | stop aluminium <i>aluminium alloy</i> |
| moment obrotowy dokręcania <i>torque</i> | 2,5-16mm ² - 3Nm |
| | 25-35mm ² - 6Nm |
| mocowanie <i>mounting</i> | TH35(DIN35) |

| | |
|---|---|
| F2.0280 | LZ w korpusie (ZU 1-torowa) 2,5mm ² -35mm ² -szara <i>Terminal strips with body (ZU 1-way) 2,5mm² - 35mm² - grey Al/Cu</i> |
| F-ELEKTRO www.f-elektro.com , e-mail: info@f-elektro.com | |