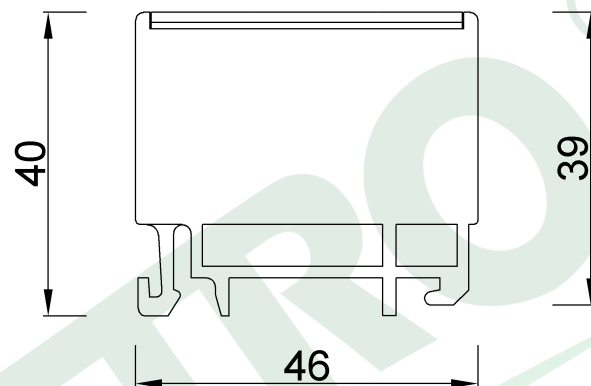
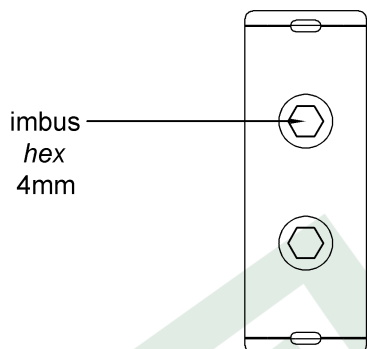
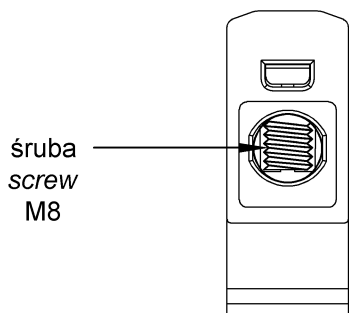


wymiary w [mm]  
dimensions [mm]



PARAMETRY PARAMETERS	
Przekrój znamionowy <i>cross-section</i>	Al/Cu 2,5 - 35mm <sup>2</sup>
napięcie znamionowe <i>voltage</i>	690V
prąd znamionowy <i>current</i>	Cu 135A
	Al 120A
temperatura pracy <i>temperature</i>	max 80°C
materiał obudowy <i>box material</i>	PA66 niepalniony UL94 V-0
materiał zacisku <i>terminal material</i>	stop aluminium <i>aluminium alloy</i>
moment obrotowy dokręcania <i>torque</i>	2,5-16mm <sup>2</sup> - 3Nm
	25-35mm <sup>2</sup> - 6Nm
mocowanie <i>mounting</i>	TH35(DIN35)

F2.0279	LZ w korpusie (ZU 1-torowa) 2,5mm <sup>2</sup> -35mm <sup>2</sup> -niebieska <i>Terminal strips with body (ZU 1-way) 2,5mm<sup>2</sup> - 35mm<sup>2</sup> - blue Al/Cu</i>
F-ELEKTRO www.f-elektro.com, e-mail: info@f-elektro.com	