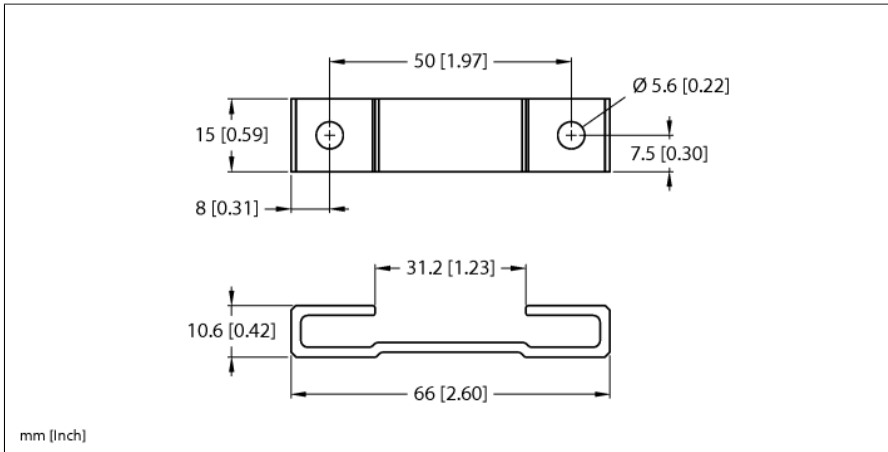


Akcesoria

Wspornik montażowy

Do czujników przemieszczeń liniowych LI-Q25L M1-Q25L (2 PCS)



Typ	M1-Q25L (2 PCS)
Nr kat.	6901045
Wymiary	68.1 x 15.2 x 10 mm

- Element montażowy dla czujnika przemieszczeń liniowych serii Q25L
- Aluminium anodowane
- Pakowana ilość: 2 szt.
- Rekomendowany moment: 3 Nm