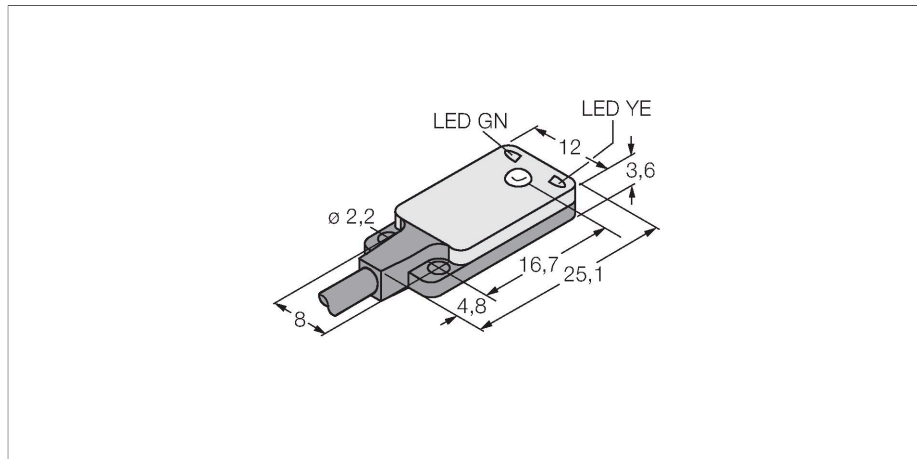


VS2AP5RQ

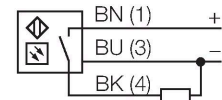
Czujnik fotoelektryczny – Opposed Mode Sensor (Receiver) czujnik miniaturowy



Cechy charakterystyczne

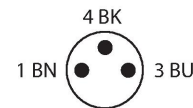
- Kabel PVC 150 mm z 3-stykowym złączem męskim M8 × 1
- Napięcie zasilania: 10...30 VDC
- Wersja ultrapłaska
- Wyjście dwustanowe PNP, zadziałanie "jasno"

Schemat podłączenia



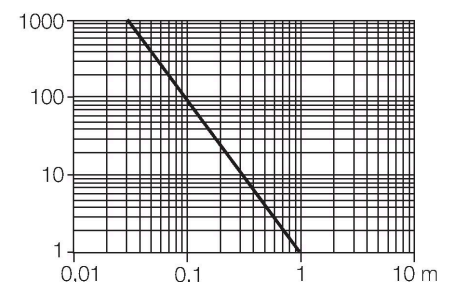
Dane techniczne

Typ	VS2AP5RQ
Nr kat.	3061596
Dane optyczne	
Funkcja	Czujnik przeciwsobny
Tryb pracy	Odbiornik
Długość fali	940 nm
Zasięg	0...3000 mm
Dane elektryczne	
Napięcie zasilania	10...30 V DC
Tętnienie resztkowe	< 10 % U _{ss}
Nominalny prąd zasilania DC	≤ 50 mA
Zabezpieczenie przed zwarciami	tak
Zabezpieczenie przed odwrotną polaryzacją	tak
Funkcja wyjścia	Styk NO, PNP
Częstotliwość przełączania	≤ 500 Hz
Opóźnienie załączenia	≤ 100 ms
Typowy czas odpowiedzi	< 1 ms
Dane mechaniczne	
Wykonanie	Prostopadłościenny, VS2
Wymiary	4.7 x 12 x 25.1 mm
Materiał obudowy	Tworzywo sztuczne, Tworzywo termoplastyczne
Soczewka	tworzywo sztuczne, MABS
Połączenie elektryczne	Przewód ze złączem, M8 × 1, 0.15 m, PVC
Liczba żył przewodu	3



Zasada działania

Opposed mode sensors consist of an emitter and receiver. They are installed opposite each other so that the light from the emitter is aimed directly at the receiver. When an object interrupts or weakens the light beam, the sensor switches. Opposed mode sensors are the most reliable photoelectric sensors for detection of opaque targets. An excellent contrast between light and dark conditions and an extremely high excess gain are typical of this sensing mode, thus allowing operation over larger distances and under difficult conditions. Excess gain curve
Excess gain in relation to the distance




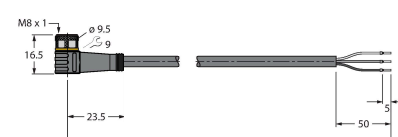
Dane techniczne

Temperatura pracy	-20...+55 °C
Klasa ochrony	IP67
Wskaźnik napięcia zasilania	LED, zielony
Wskaźnik stanu przełączenia	LED, żółta
Wskazanie błędu	LED, zielona, miganie
Wskaźnik wzmocnienia	LED
Wskaźnik alarmu	LED żółta miganie
Testy/aprobatay	
Certyfikaty	CE

Akcesoria

SMBVS2RA	3058603
mounting bracket, straight	

Akcesoria

Rysunek wymiarowy	Typ	Nr kat.	
	PKG3M-2/TEL	6625058	Przewód podłączeniowy, złącze żeńskie M8, proste, 3-pinowe, długość: 2 m; materiał otuliny: PVC, czarny; certyfikat cULus; dostępne również inne długości kabli i typy otuliny, patrz www.turck.com
	PKW3M-2/TEL	6625064	Przewód podłączeniowy, złącze żeńskie M8, kątowe, 3-pinowe, długość: 2 m; materiał otuliny: PVC, czarny; certyfikat cULus; dostępne również inne długości kabli i typy otuliny, patrz www.turck.com