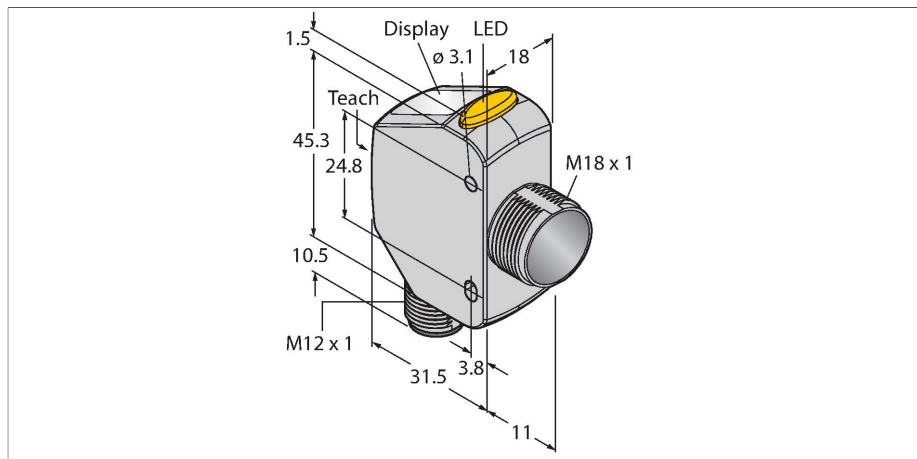


Q4XTBLAF300-Q8

Czujnik fotoelektryczny – Laserowy czujnik odległości (triangulacja)



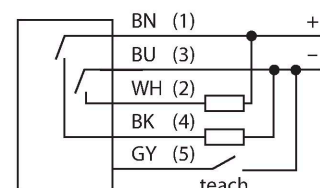
Dane techniczne

Typ	Q4XTBLAF300-Q8
Nr kat.	3094118
Dane optyczne	
Funkcja	Przełącznik zbliżeniowy
Tryb pracy	Tłumienie tła/pierwszego planu
Rodzaj światła	czerwony
Długość fali	655 nm
Klasa lasera	▲ 1
Rozdzielczość optyczna	1 mm
Repeatability	0.5 mm
Zasięg	25...300 mm
Odporność na światło otoczenia	5000 luks
Dane elektryczne	
Napięcie zasilania	10...30 V DC
Nominalny prąd zasilania DC	≤ 28 mA
Zabezpieczenie przed zwarciem	tak
Zabezpieczenie przed odwrotną polaryzacją	tak
Funkcja wyjścia	Styk NO/NZ, PNP/NPN
Opóźnienie załączenia	≤ 750 ms
Typowy czas odpowiedzi	< 1.5 ms
Dane mechaniczne	
Wykonanie	Prostokątny z gwintem, Q4X
Wymiary	43.5 x 18 x 57.5 mm
Materiał obudowy	Metal, Stal nierdzewna
Soczewka	akryl, PMMA

Cechy charakterystyczne

- Wyświetlacz LED 4-cyfrowy 7-segmentowy
- 3 przyciski
- Wskaźnik wyjściowy (żółty)
- IP67/69K
- Certyfikat ECOLAB
- Zakres detekcji: 25...300 mm
- Laser klasy 1, czerwony, 655 nm, zgodny z EN 60825-1:2007
- Napięcie zasilania: 12...30 VDC
- Wyjście dwustanowe 1 x PNP, 1 x NPN
- Model prostokątny z gwintem M18
- Obudowa ze stali nierdzewnej (1.4404)

Schemat podłączenia



Zasada działania

Czujnik Q4X to laserowy czujnik odległości działający w oparciu o zasadę triangulacji. Ma zasięg 300 mm i bipolarne wyjścia laserowe klasy 1 (1 PNP i 1 NPN).

Dzięki swojej dwutrybowości czujnik Q4X rejestruje nie tylko odległości, ale również natężenie światła odbitego przez obiekt. Ta wyjątkowa cecha umożliwia zastosowanie laserów w niespotykanych do tej pory aplikacjach.

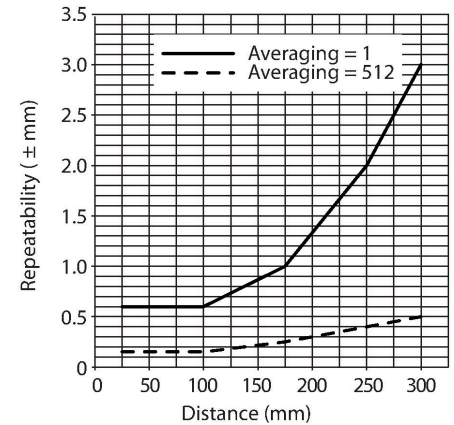
W trybie RUN można zmienić punkt przełączania, regulować przełączanie „jasno”, „ciemno” i uruchomić tryb uczenia czujnika. W

Dane techniczne

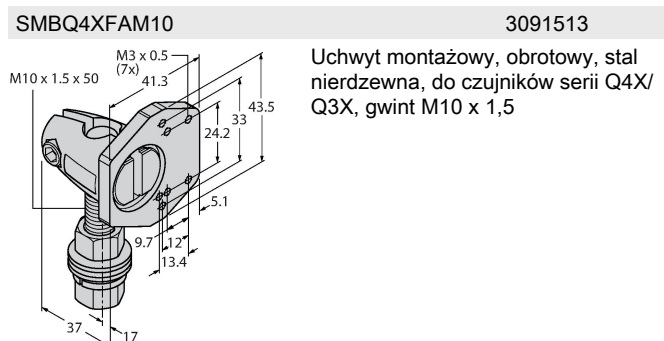
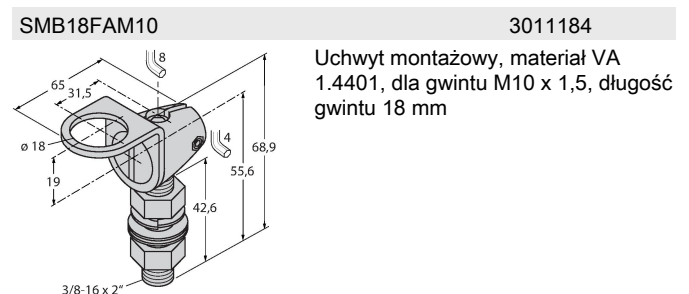
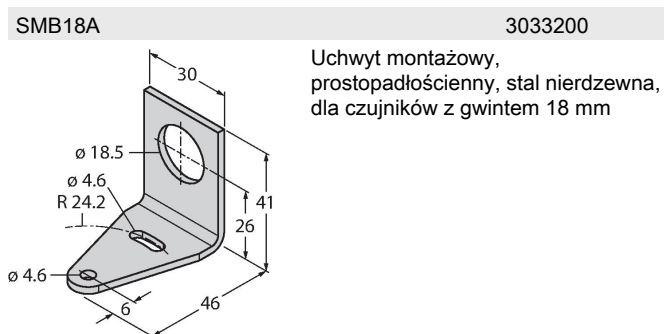
Połączenie elektryczne	Złącza, M12 × 1, PVC
Liczba żył przewodu	5
Temperatura pracy	-10...+50 °C
Storage temperature	-25...+75 °C
Wilgotność względna	35...95 %
Klasa ochrony	IP67 IP68 IP69
Cechy szczególne	Odporność na środki chemiczne Detekcja obiektów przezroczystych zachowanie/odrzućenie Do mycia Odporność na środki chemiczne
Wskaźnik stanu przełączenia	LED, żółta
Wyświetlacz	Wyświetlacz LED 4-cyfrowy 7-segmentowy
Testy/aprobata	
Odporność na wibracje	MIL-STD-202G, metoda 201A (10 do 60 Hz, 1,52 mm amplituda od szczytu do szczytu, przez 2 godziny wzdłuż osi x, y i z), czujnik włączony
Test przeciążeniowy/wstrząsowy	MIL-STD-202G, Metoda 213B Warunki I (100G 6x wzdłuż osi XYZ, 18 wstrząsów), podczas pracy czujnika
Certyfikaty	CE, cULus, ECOLAB

trybie konfiguracji można wybrać parametry uczenia i wszystkie standardowe parametry robocze, a także powrócić do parametrów fabrycznych.


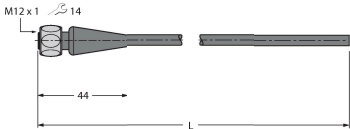

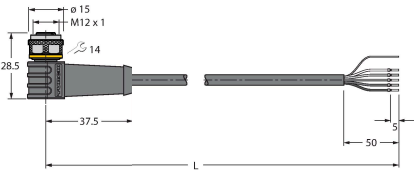
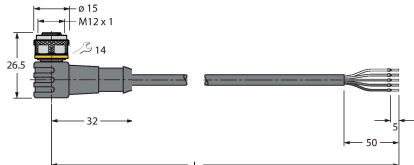
Charakterystyka wzmocnienia



Akcesoria

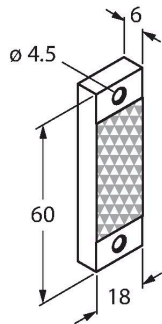


Akcesoria

Rysunek wymiarowy	Typ	Nr kat.	
	RKC4.5T-2/TEL	6625016	Przewód podłączeniowy, złącze żeńskie M12, proste, 5-pinowe, długość: 2 m; materiał otuliny: PVC, czarny; certyfikat cULus; dostępne również inne długości kabli i typy otuliny, patrz www.turck.com
	RKH4.5-2/TFG	6933455	Przewód podłączeniowy, złącze żeńskie M12, proste, 5-stykowe, nakrętka ze stali nierdzewnej, długość przewodu: 2 m, materiał otuliny: TPE, szary, zakres temperatur -40...+105 °C; dostępne również inne długości i wzory kabli, patrz www.turck.com
	RKS4.5T-2/TEL	6626361	Przewód podłączeniowy, złącze żeńskie M12, proste, 5-stykowe, długość przewodu: 2 m; materiał otuliny: PVC, czarny; ekranowany; certyfikat cULus; dostępne również inne długości kabli i typy otuliny, patrz www.turck.com
	WKS4.5T-2/TEL	6626364	Przewód podłączeniowy, złącze żeńskie M12, kątowe, 5-stykowe, długość przewodu: 2 m; materiał otuliny: PVC, czarny; ekranowany; certyfikat cULus; dostępne również inne długości kabli i typy otuliny, patrz www.turck.com
	WKC4.5T-2/TEL	6625028	Przewód podłączeniowy, złącze żeńskie M12, kątowe, 5-pinowe, długość: 2 m; materiał otuliny: PVC, czarny; certyfikat cULus; dostępne również inne długości kabli i typy otuliny, patrz www.turck.com

Akcesoria

Rysunek wymiarowy	Typ	Nr kat.	
-------------------	-----	---------	--



BRT-Q4X-60X18

3095776

Lusterko do czujników laserowych Q4X do wykrywania przezroczystych obiektów lub zastosowań dwutrybowych, prostokątna obudowa: 60 mm x 18 mm

BRT-Q4X-60X50

3095777

Lusterko do czujników laserowych Q4X do wykrywania przezroczystych obiektów lub zastosowań dwutrybowych, prostokątna obudowa: 60 mm x 50 mm

