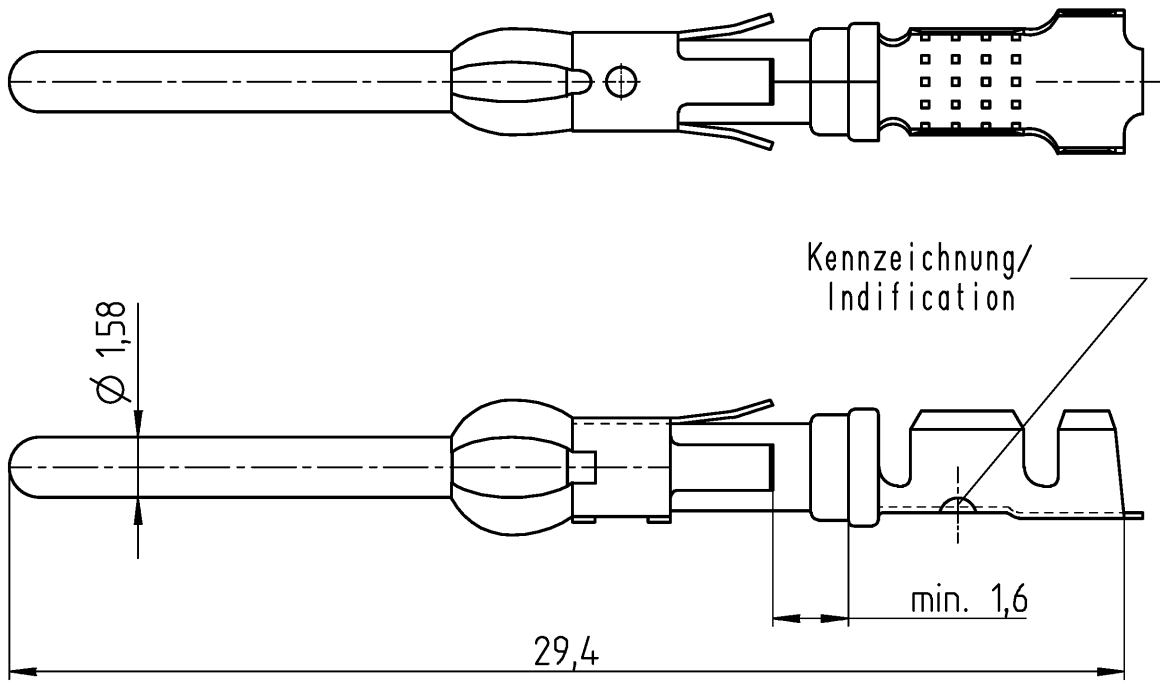


A Weitergabe sowie Vervielfältigung dieses Dokuments, Verwertung und Mitteilung seines Inhalts sind verboten, soweit nicht ausdrücklich gestattet.
The reproduction, distribution and utilization of this document as well as the communication of its contents to others without express authorization is prohibited.

B These dimensions will be especially checked at delivery
Only inspection dimensions
With JE marked dimensions are only valid for internal use



Kennzeichnung/
Indification

= Bandware / tape reeled

Weitere Daten siehe Katalog
further data see catalog

D Diese Maße werden bei Abnahme besonders geprüft
Ausschließlich Prüfmaße
Mit JE gekennzeichnete Maße sind nur für interne Zwecke gültig

Teile-Nr. part number	Material	Oberfläche surface	Kennzeichnung indification	Leitungs- ϕ conductor- ϕ
05.544.0729.0	CuZn	selektivvergoldet	gelb/yellow	0,2 - 0,56 \square
# 05.544.0700.0		selective gold pl.	/	
05.544.0929.0	CuZn	Glanz-Zinn	gelb/yellow	
# 05.544.0900.0		tin	/	
05.544.1029.0	CuZn	Glanz-Zinn	blau/blue / ohne/without	0,5 - 1,5 \square
# 05.544.1000.0		tin	/	
05.544.1429.0	CuZn	selektivvergoldet	blau / blue	
# 05.544.1400.0		selective gold pl.	/	

Tolerierung Size ISO 14405 $\text{\textcircled{E}}$ / Tolerance system Size ISO 14405 $\text{\textcircled{E}}$.
(This ISO-standard describes the envelope principle. According to the envelope principle the deviations of form and parallelism are limited by the size tolerances).

ja/yes Stoffverbots- und Deklarationsliste nach WN 5020.010 ist einzuhalten.
Conformity with Wieland document WN 5020.010 e (list of prohibited / declarable hazardous substances) to be declared!

Freitoleranz nach General tolerance CAD - Zeichnung, keine manuellen Änderungen CAD - drawing, no manual modifications allowed 1. Verwendung: First Use: Blatt: 1 von 1 Sheet: of 1

Werkstoff / Material siehe Tabelle see chart	Tag/Date 08.02.2008	Name Schmitt J.	Zeichnung Nr. / Drawing No. T 05.544.1029.0 01K	Index
Maßstab / Scale %	gezeichnet drawn	geprüft checked	Maße in mm / Dimensions are in mm	
Vol. mm ³ / OfL./Srf. mm ²	Ersatz für / Replacement for:			
Type		Benennung/Title STECKERKONTAKT plug-in contact		
www.wieland-electric.com				
Änderung / Revision	Datum / Blatt Date / Sheet			