



IH04-0B8PS-VW1

IMM

INDUKCYJNE CZUJNIKI ZBLIŻENIOWE

SICK
Sensor Intelligence.



Informacje do zamówienia

Typ	Nr artykułu
IH04-0B8PS-VW1	6020113

Więcej wersji urządzeń i akcesoriów → www.sick.com/IMM

Rysunek może się różnić



Szczegółowe dane techniczne

Cechy

Korpus	Budowa tulejowa
Kształt obudowy	Standardowa konstrukcja
Średnica	Ø 4 mm
Zasięg S_n	0,8 mm
Zasięg gwarantowany S_a	0,648 mm
Montaż w metalu	W jednej płaszczyźnie
Częstotliwość przełączania	5.000 Hz
Typ przyłącza	Przewód 3-żyłowy, 2 m
Wyjście przełączające	PNP
Funkcja wyjścia	Styk normalnie otwarty
Wykonanie elektryczne	DC 3-przewodowe
Stopień ochrony	IP67 ¹⁾

¹⁾ Wg EN 60529.

Mechanika/elektryka

Napięcie zasilające	10 V DC ... 30 V DC
Tętnienia resztkowe	≤ 20 % ¹⁾
Spadek napięcia	≤ 2 V ²⁾
Czas opóźnienia przed zadziałaniem	≤ 10 ms
Histeresa	1 % ... 10 %
Powtarzalność	≤ 1,5 % ³⁾
Dryft temperaturowy (S_T)	± 10 %
EMC	EN 60947-5-2 IEC 61000-4-2: (poziom testowania 2) IEC 61000-4-4: (poziom testowania 2)

¹⁾ U_V .

²⁾ Przy $I_a = 200$ mA.

³⁾ Napięcie zasilające U_B i temperatura otoczenia T_a stałe.

Prąd stały I_a	≤ 200 mA
Materiał przewodu	PVC
Przekrój poprzeczny przewodu	0,14 mm ²
Średnica przewodu	Ø 3,5 mm
Zabezpieczenie przeciwzwarciowe	✓
Zabezpieczenie przed zamianą biegunów	✓
Odporność na udary i drgania	30 g, 11 ms / 10 ... 55 Hz, 1 mm
Temperatura otoczenia podczas pracy	-25 °C ... +70 °C
Materiał obudowy	Stal nierdzewna V2A, DIN 1.4305 / AISI 303
Materiał, powierzchnia aktywna	Tworzywo sztuczne, POM
Długość obudowy	25 mm
Nr pliku UL	NRKH.E191603

¹⁾ U_v.

²⁾ Przy I_a = 200 mA.

³⁾ Napięcie zasilające U_g i temperatura otoczenia T_a stałe.

Charakterystyka bezpieczeństwa technicznego

MTTF_D	186 lat(a)
DC_{avg}	0%
T_M (okres użytkowania)	20 lat(a)

Współczynniki redukcji

Wskazówka	Wartości mają charakter orientacyjny i mogą się różnić
Stal nierdzewna (V2A)	Ok. 0,8
Aluminium (Al)	Ok. 0,5
Miedź (Cu)	Ok. 0,45
Mosiądz (Ms)	Ok. 0,55

Informacja dotycząca montażu

Uwaga	Przynależna grafika – patrz „Informacja dotycząca montażu”
A	0 mm
B	1 mm
C	4 mm
D	2,4 mm
E	0 mm
F	7 mm

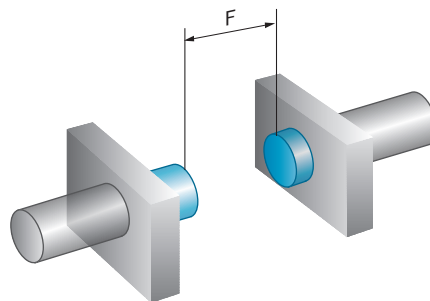
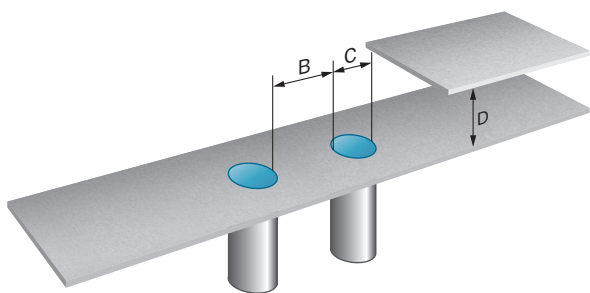
Klasyfikacje

ECLASS 5.0	27270101
ECLASS 5.1.4	27270101
ECLASS 6.0	27270101
ECLASS 6.2	27270101
ECLASS 7.0	27270101
ECLASS 8.0	27270101

ECLASS 8.1	27270101
ECLASS 9.0	27270101
ECLASS 10.0	27270101
ECLASS 11.0	27270101
ECLASS 12.0	27274001
ETIM 5.0	EC002714
ETIM 6.0	EC002714
ETIM 7.0	EC002714
ETIM 8.0	EC002714
UNSPSC 16.0901	39122230

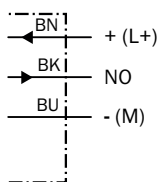
Informacja dotycząca montażu

Montaż zabudowany



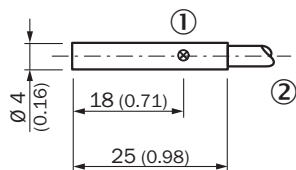
Schemat elektryczny

Cd-001



Rysunek wymiarowy (Wymiary w mm)

Standardowa konstrukcja, zabudowany, przewód




- ① Przyłącze
- ② LED

Zalecane akcesoria

Więcej wersji urządzeń i akcesoriów → www.sick.com/IMM

	Krótki opis	Typ	Nr artykułu
Złącza wtykowe i przewody			
	<ul style="list-style-type: none"> Typ przyłącza – głowica A: Gniazdo, M8, 3 piny, prosty Opis: Nieekranowany Technika przyłączeniowa: Zaciski śrubowe Dopuszczalny przekrój przewodu: 0,14 mm² ... 0,5 mm² 	DOS-0803-G	7902077
	<ul style="list-style-type: none"> Typ przyłącza – głowica A: Gniazdo, M8, 3 piny, kątowy Opis: Nieekranowany Technika przyłączeniowa: Połączenie lutowane Dopuszczalny przekrój przewodu: ≤ 0,25 mm² 	DOS-0803-W	7902078
	<ul style="list-style-type: none"> Typ przyłącza – głowica A: Wtyk, M8, 3 piny, prosty Opis: Nieekranowany Technika przyłączeniowa: Zaciski śrubowe Dopuszczalny przekrój przewodu: 0,14 mm² ... 0,5 mm² 	STE-0803-G	6037322
	<ul style="list-style-type: none"> Typ przyłącza – głowica A: Gniazdo, M8, 3 piny, prosty, kodowanie A Typ przyłącza – głowica B: Koniec przewodu niezakończony wtykiem Typ sygnału: Przewód czujnika/elementu wykonawczego Przewód: 2 m, 3 żyły, PVC Opis: Przewód czujnika/elementu wykonawczego, nieekranowany Obszar zastosowania: Obszar chemikaliów 	YF8U13-020VA1XLEAX	2095860
	<ul style="list-style-type: none"> Typ przyłącza – głowica A: Gniazdo, M8, 3 piny, prosty, kodowanie A Typ przyłącza – głowica B: Koniec przewodu niezakończony wtykiem Typ sygnału: Przewód czujnika/elementu wykonawczego Przewód: 5 m, 3 żyły, PVC Opis: Przewód czujnika/elementu wykonawczego, nieekranowany Obszar zastosowania: Obszar chemikaliów 	YF8U13-050VA1XLEAX	2095884
	<ul style="list-style-type: none"> Typ przyłącza – głowica A: Gniazdo, M8, 3 piny, prosty, kodowanie A Typ przyłącza – głowica B: Koniec przewodu niezakończony wtykiem Typ sygnału: Przewód czujnika/elementu wykonawczego Przewód: 10 m, 3 żyły, PVC Opis: Przewód czujnika/elementu wykonawczego, nieekranowany Obszar zastosowania: Obszar chemikaliów 	YF8U13-100VA1XLEAX	2095885
	<ul style="list-style-type: none"> Typ przyłącza – głowica A: Gniazdo, M8, 3 piny, kątowy, kodowanie A Typ przyłącza – głowica B: Koniec przewodu niezakończony wtykiem Typ sygnału: Przewód czujnika/elementu wykonawczego Przewód: 2 m, 3 żyły, PVC Opis: Przewód czujnika/elementu wykonawczego, nieekranowany Obszar zastosowania: Obszar chemikaliów 	YG8U13-020VA1XLEAX	2096165
	<ul style="list-style-type: none"> Typ przyłącza – głowica A: Gniazdo, M8, 3 piny, kątowy, kodowanie A Typ przyłącza – głowica B: Koniec przewodu niezakończony wtykiem Typ sygnału: Przewód czujnika/elementu wykonawczego Przewód: 5 m, 3 żyły, PVC Opis: Przewód czujnika/elementu wykonawczego, nieekranowany Obszar zastosowania: Obszar chemikaliów 	YG8U13-050VA1XLEAX	2096166
	<ul style="list-style-type: none"> Typ przyłącza – głowica A: Gniazdo, M8, 3 piny, kątowy, kodowanie A Typ przyłącza – głowica B: Koniec przewodu niezakończony wtykiem Typ sygnału: Przewód czujnika/elementu wykonawczego Przewód: 10 m, 3 żyły, PVC Opis: Przewód czujnika/elementu wykonawczego, nieekranowany Obszar zastosowania: Obszar chemikaliów 	YG8U13-100VA1XLEAX	2096209

	Krótki opis	Typ	Nr artykułu
	<ul style="list-style-type: none"> • Typ przyłącza – głowica A: Gniazdo, M8, 3 piny, prosty, kodowanie A • Typ przyłącza – głowica B: Wtyk, M12, 3 piny, prosty, kodowanie A • Typ sygnału: Przewód czujnika/elementu wykonawczego • Przewód: 2 m, 3 żyły, PVC • Opis: Przewód czujnika/elementu wykonawczego, nieekranowany • Obszar zastosowania: Obszar chemikaliów 	YF8U13-020VA1M2A13	2096605
	<ul style="list-style-type: none"> • Typ przyłącza – głowica A: Gniazdo, M8, 3 piny, prosty, kodowanie A • Typ przyłącza – głowica B: Wtyk, M12, 3 piny, prosty, kodowanie A • Typ sygnału: Przewód czujnika/elementu wykonawczego • Przewód: 5 m, 3 żyły, PVC • Opis: Przewód czujnika/elementu wykonawczego, nieekranowany • Obszar zastosowania: Obszar chemikaliów 	YF8U13-050VA1M2A13	2096606

SICK W SKRÓCIE

Firma SICK należy do czołowych producentów inteligentnych czujników i rozwiązań wykorzystujących czujniki do zastosowań przemysłowych. Wyjątkowa gama produktów i usług stwarza idealną podstawę dla bezpiecznego i wydajnego sterowania procesami, ochrony ludzi przed wypadkami i unikania zanieczyszczenia środowiska.

Mamy szerokie doświadczenie w różnych branżach i znamy występujące w nich procesy oraz wymagania. Nasze inteligentne czujniki zapewniają klientom dokładnie to, czego im potrzeba. W centrach aplikacji w Europie, Azji i Ameryce Północnej rozwiązania systemowe są testowane i optymalizowane pod kątem potrzeb konkretnych klientów. Wszystko to sprawia, że jesteśmy niezawodnym dostawcą i partnerem w zakresie rozwoju.

Naszą ofertę dopełniają kompleksowe usługi: rozwiązania SICK LifeTime Services wspierają klientów w trakcie całego cyklu użytkowania maszyny i dbają o bezpieczeństwo i produktywność.

Właśnie tak rozumiemy hasło „Sensor Intelligence”.

BLISKO KLIENTA NA CAŁYM ŚWIECIE:

Osoby kontaktowe i pozostałe lokalizacje → www.sick.com