

SCL250D

Regulator temperatury



- wejście Pt100, termopary J i K, PTC, NTC, sonda iFS SCAPH04
- 1 wyjście przekaźnikowe SPDT
- typy regulacji: ON-OFF z histerezą
- Menu podzielone na trzy grupy (menu info, menu funkcje, menu parametry)
- Menu parametry podzielone na trzy listy parametrów: użytkownik, instalator, producent
- wejście cyfrowe MFI - możliwość ustawienia 4 funkcji (działanie odwrotne, oszczędność energii, wyłącz regulator, ogólny alarm zewnętrzny, poważny alarm zewnętrzny)
- interfejs iFS - szeregowy port TTL: do kopiowania ustawień między regulatorami, programowanie regulatora z PC.
- możliwość podłączenia zdalnego wyświetlacza SCMV10
- MODBus RTU (adapter TTL-RS485 SCMI10M-Y0000)
- blokada klawiatury
- wbudowany brzęczyk
- ustawialne jednostki: °C, °F, rH
- montaż na szynie DIN 4, IP00

Sposób Zamawiania

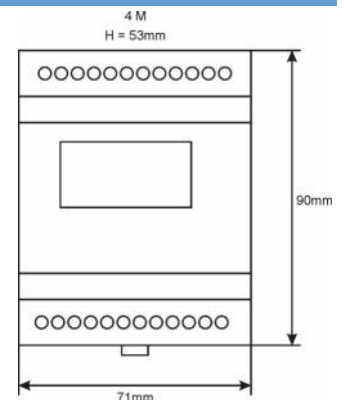
SCL250D-EM010

DANE TECHNICZNE

Wejście	PTC (-60.0÷160 °C)
	NTC (-40.0÷120 °C)
	Pt100 (-90.0÷810 °C)
	J, K (-50.0÷999 °C)
	Sonda iFS SCAPH04 (temp. -10.0÷60 °C lub wilgotność 0...99%)
Błąd pomiaru	PTC 990Ω@25 °C: ~ 2°C dla wartości -60...50°C, ~5°C dla +50...160°C
	NTC 10K Ω@25 °C: ~ 3°C dla wartości -40...120°C
	Pt100 ~ 3°C dla wartości -90...810°C
	Tc-J z izolowanym złączem ~ 5°C dla wartości -50...999°C
	Tc-K z izolowanym złączem ~ 5°C dla wartości -50...999°C
Wyjście	przełącznikowe OUT1 SPDT, 8A / 250Vac
Zasilanie	230 Vac ±10%; użyj bezpiecznika 315mA
Warunki pracy	-10÷50 °C, 30÷80 %RH (bez kondensacji)
Wyświetlacz	3 czerwone cyfry, DP, znak i ikony
Zużycie jednostkowe	3 VA
Przechowywanie danych	w pamięci EEPROM
Przesyłanie danych	poziom TTL interfejs szeregowy iFS
Stopień ochrony	IP00

DANE MONTAŻOWE

Wymiary	71x53x90 mm
Mocowanie	na szynie DIN 4



LISTWA ZACISKOWA

