



Wyprowadzenie kątowe typu KD, KD...M

CECHY I KORZYŚCI

 ułatwia wyprowadzenie kątowe (90°) przewodów i kabli z urządzeń elektrycznych

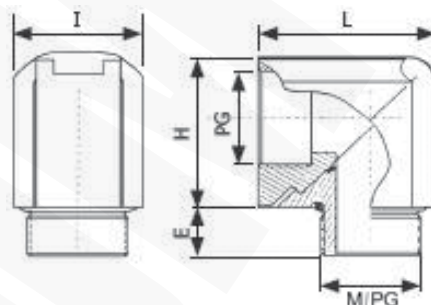
 do kompletu potrzebna dławnica



DANE LOGISTYCZNE

W opakowaniu [szt.] 1

Pozwala na kątowe wyprowadzenie przewodu ze skrzynki lub szafy sterowniczej. Mocowane w urządzeniu tak jak dławnica. Specjalna konstrukcja znacznie ułatwia montaż. Kabel jest wstawiany w linii prostej, nie trzeba przeciągać kabla przez kolanka. Po umocowaniu kabla w dławnicy połączenie jest zamykane. Zatrząsk powoduje, że nie ma możliwości samoczynnego otwarcia.



DANE MECHANICZNE

Materiał poliamid 6; o-ring - NBR

Bezhalogenowe tak

Kolor szary (RAL 7035)

Temperatura pracy [°C] -20 ÷ +80

CERTYFIKATY I NORMY

Stopień ochrony IP68

Klasa palności UL 94 V2

Normy PN-EN 62444; typ A

UWAGA!

Nakrętki do wyprowadzenia kąтового należy zamawiać oddzielnie.

Typ	Indeks Ergom	E	H	L	I	Gwint M	Gwint PG
KD 9	E03DK-02160100103	8	23,0	28,5	19		PG9
KD 11	E03DK-02160100203	8	27,0	31,5	22		PG11
KD 13	E03DK-02160100303	9	30,5	35,0	24		PG13,5
KD 16	E03DK-02160100403	10	32,5	37,5	27		PG16
KD 21	E03DK-02160100503	11	40,0	49,5	33		PG21
KD 29	E03DK-02160100603	11	51,5	60,0	42		PG29
KD 16M	E03DK-02160300103	8	23,0	28,5	19	M16x1,5	
KD 20M	E03DK-02160300203	9	30,5	35,0	24	M20x1,5	
KD 25M	E03DK-02160300303	11	40,0	49,0	33	M25x1,5	
KD 32M	E03DK-02160300403	11	51,5	60,0	42	M32x1,5	

