

Konektor M12 męski, prosty - RJ45, prosty, Ethernet

PUR-OB 2x2x0,34 ekranowany, zielony, UL CSA, 5m

Męski prosty – męski prosty

M12 – RJ45, 4-piny

Kodowanie D

ekranowany

Ethernet CAT5

Inne długości kabli są dostarczane na życzenie.

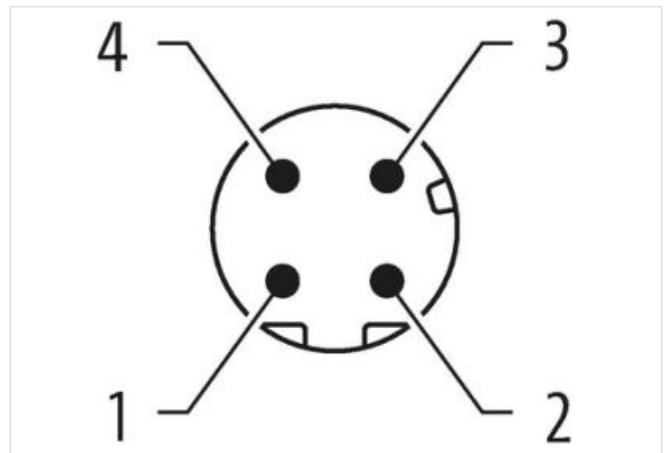
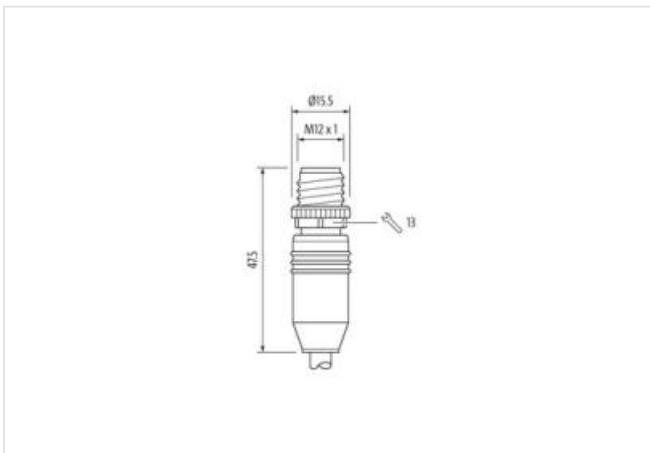
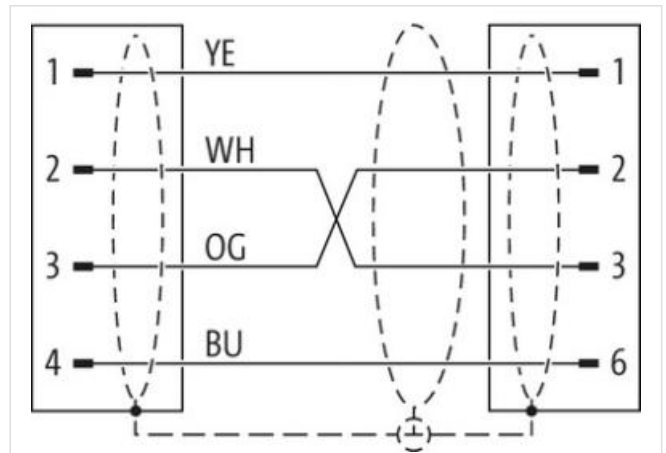
Materiał obudowy jest wykonany z tworzywa sztucznego i posiada dobrą odporność chemiczną i na oleje.

W przypadku stosowania agresywnych mediów należy sprawdzić odporność materiałów w zależności od aplikacji.

Bliższe szczegóły na życzenie.

[Link do produktu](#)

Ilustracje





Ilustracja zastępcza



Długość kabla	5 m
Moment obrotowy	0,6 Nm
Typ montażu	włożone, przykręcone
Family construction form	M12
Gwint	M12 x 1
Odejście kablowe	prosty
Kodowanie	D
Materiał	PUR
Liczba biegunów	4
Rozwartość klucza	SW13
Stopień ochrony (EN IEC 60529)	IP67
Typ montażu	pluggable
Family construction form	RJ45
Odejście kablowe	prosty
Materiał	PUR
Liczba biegunów	4
Stopień ochrony (EN IEC 60529)	IP20
Dane handlowe	
ECLASS-6.0	27061801
ECLASS-6.1	27060307
ECLASS-7.0	27060307
ECLASS-8.0	27060307
ECLASS-9.0	27060307
ECLASS-10.1	27060307
ECLASS-11.1	27060307
ECLASS-12.0	27060307
ETIM-5.0	EC002599
GTIN	4048879445122
Jednostka pakowania	1
Kod taryfy celnej	85444290

Dane elektryczne | Zasilanie

Informacje zawarte w tym arkuszu danych zostały opracowane z najwyższą starannością. Odpowiedzialność co do poprawności, kompletności i aktualności jest ograniczona do rażącego przewinienia. Stan: 09.04.2024

Murrelektronik Sp. z o.o. | al. Roździeńskiego 188H | 40-203 Katowice | Tel.: +48 32 730 00 20 | Fax: +48 32 730 00 23 | shop@murrelektronik.pl | shop.murrelektronik.pl

Napięcie robocze DC maks.	60 V
---------------------------	------

Prąd roboczy na styk maks.	1,5 A
----------------------------	-------

Dane techniczne | Komunikacja przemysłowa

Parametry transmisji	CAT5, Class D (ISO/IEC 11801:2002), (EN 50173-1)
----------------------	--

Szybkość transmisji danych maks.	100 MBit/s
----------------------------------	------------

Komunikacja przemysłowa | Funkcja Ethernet

Duplex	Full duplex
--------	-------------

Ochrona urządzenia | Elektryczna

Stopień ochrony, warunek dodatkowy	włożone, przykręcone
------------------------------------	----------------------

Stopień zanieczyszczenia	3
--------------------------	---

Znamionowy pik napięciowy	1 kV
---------------------------	------

Grupa materiałów izolacyjnych (IEC 60664-1)	I
---	---

Dane techniczne | Dane mechaniczne

Kontur do węża falistego	bez
--------------------------	-----

Dane mechaniczne | Dane materiałowe

Powłoka blokady	Nickeled
-----------------	----------

Blokada materiału	Cynkowy odlew ciśnieniowy
-------------------	---------------------------

Dane mechaniczne | Dane montażowe

Typ montażu	włożone, przykręcone, Zabezpieczenie przeciwwstrząsowe
-------------	--

Warunki otoczenia | Klimatyczne

Temperatura robocza min.	-25 °C
--------------------------	--------

Temperatura robocza maks.	85 °C
---------------------------	-------

Additional condition temperature range	depending on cable quality
--	----------------------------

Norma produktu	DIN EN 61076-2-101 (M12)
----------------	--------------------------

Installation | Cable

Identyfikacja przewodu	794
------------------------	-----

Kolor izolacji	zielony
----------------	---------

Type of Certificate	cURus
---------------------	-------

Amount stranding	1
------------------	---

Stranding	4 wires o Filler twisted
-----------	--------------------------

Ekran kabla (rodzaj)	Oplot miedziany, ocynowany
----------------------	----------------------------

Ekran kabla (osłona)	85 %
----------------------	------

Bandowanie	Fleece, Foil
------------	--------------

Filler	tak
--------	-----

wire arrangement	biały, żółty, niebieski, pomarańcz
------------------	------------------------------------

Cable weight	75,87 g/m
--------------	-----------

Materiał płaszcz	PUR
------------------	-----

Twardość krawędzi osłona	89 Shore A
--------------------------	------------

Bez składników (płaszcz)	bezołowiowe, wolne od kadmu, Wolne od FCKW, bezhalogenowy, bezsilikonowe
--------------------------	--

Outer-diameter (jacket)	6,7 mm
-------------------------	--------

Tolerance outer diameter (sheath)	± 5 %
-----------------------------------	-------

Materiał płaszcz wewnętrzny	FRNC
-----------------------------	------

Kolor (płaszcz wewnętrzny)	biały
----------------------------	-------

Materiał wire insulation	PE
--------------------------	----

Amount wires	4
--------------	---

Outer diameter insulation	1,55 mm
---------------------------	---------

Outer diameter tolerance core insulation	± 5 %
--	-------

Shore hardness wire insulation	65 Shore D
--------------------------------	------------

Ingredient freeness wire insulation	bezołowiowe, Wolne od FCKW, bezhalogenowy
-------------------------------------	---

Amount strands (wire)	7
-----------------------	---

Diameter of single wires	22 AWG
Conductor crosssection (wire)	22 AWG
Material conductor wire	Skłętka miedziana, goła
Obciążalność prądowa (norma)	dla DIN VDE 0298-4
Obciążalność prądowa min. żyła	4,8 A
Characteristic impedance	100 Ω ± 15 %
Electrical resistance line constant wire	55 Ω/km @ 20 °C
Nominal voltage power AC max.	300 V
Electrical capacity line constant (wire - wire) (power)	52000 pF/km
AC withstand voltage power (wire - shield)	2 kV @ 60 s
Power frequency withstand voltage power (wire - jacket)	2 kV @ 60 s
AC withstand voltage power (wire - wire)	2 kV @ 60 s
Temperatura robocza min. (stała)	-40 °C
Temperatura robocza maks. (stała)	80 °C
Temperatura robocza min. (w ruchu)	-30 °C
Temperatura robocza maks. (w ruchu)	70 °C
Oporność na płomień	UL 1581 § 1090 IEC 60332-2-2 UL 1581 § 1100 FT2
chemical resistance	dobrze, sprawdzić w zależności od zastosowania
Oporność na benzynę	dobrze, sprawdzić w zależności od zastosowania
Oil resistance	dobrze, sprawdzić w zależności od zastosowania DIN EN 60811-404
Promień zgięcia (stały)	6 x Outer diameter
Promień zgięcia (w ruchu)	12 x Outer diameter