

Wtyczka M12 męska, prosta, Slimline, 4-polowa, 0,14-0,34mm²

Męski prosty

M12, 4-piny

Zaciski nożowe

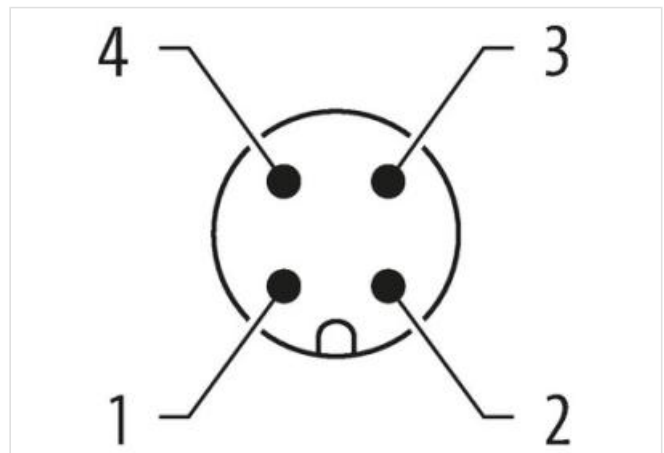
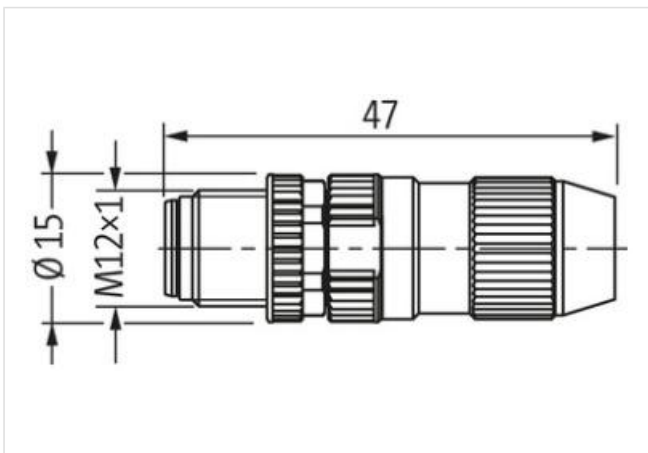
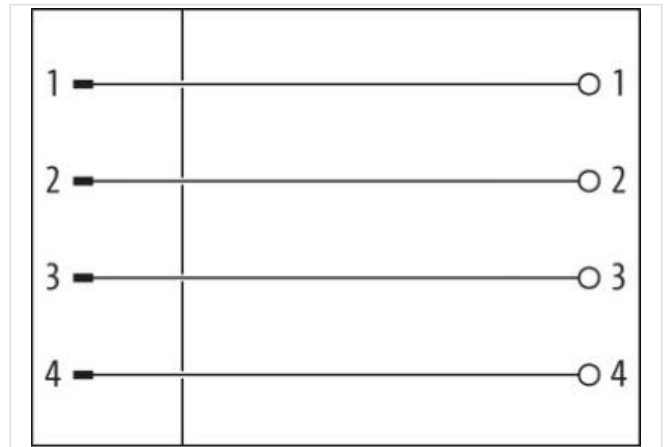
Przekrój portu: 0.14...0.34 mm²

W przypadku stosowania agresywnych mediów należy sprawdzić odporność materiałów w zależności od aplikacji.

Bliższe szczegóły na życzenie.

[Link do produktu](#)

Ilustracje



Ilustracja zastępcza



Family construction form	M12
Stopień ochrony (EN IEC 60529)	IP67

Dane handlowe

ECLASS-6.0	27279221
ECLASS-7.0	27440104
ECLASS-8.0	27440104

ECLASS-9.0	27440102
ECLASS-10.1	27440102
ECLASS-11.1	27440102
ECLASS-12.0	27440116
ETIM-5.0	EC002635
GTIN	4048879201834
Jednostka pakowania	1
Kod taryfy celnej	85366990

Dane elektryczne | Zasilanie

Napięcie robocze AC maks.	32 V
Napięcie robocze DC maks.	32 V
Prąd roboczy na styk maks.	4 A

Dane techniczne | Instalowanie

Przekrój przyłącza min.	0,14 mm ²
Przekrój przyłącza maks.	0,34 mm ²
Średnica pojedynczej żyły min.	0,1 mm

Instalowanie | Podłączanie

Średnica izolacji żył min.	1 mm
Wire insulation diameter max.	1,6 mm
Moment obrotowy	0,6 Nm

Ochrona urządzenia | Elektryczna

Stopień ochrony, warunek dodatkowy	włożone, przykręcone
------------------------------------	----------------------

Dane mechaniczne | Dane montażowe

Typ montażu	włożone, przykręcone, Zabezpieczenie przeciwwstrząsowe
Obszar zaciskowy min.	2,9 mm
Obszar zaciskowy maks.	5,1 mm
Wysokość	43 mm
Szerokość	15 mm
Głębokość	15 mm

Warunki otoczenia | Klimatyczne

Temperatura robocza min.	-25 °C
Temperatura robocza maks.	85 °C