

Wtyczka M12 żeńska, kątowa, 5-polowa, zaciski śrubowe, 4..6mm

Żeński kątowny

M12, 5-piny

Zaciski śrubowe

Zakres mocowania (\varnothing kabla): 4..6 mm

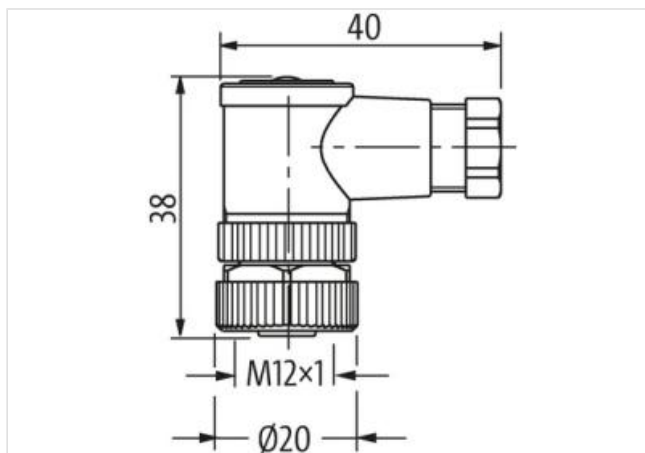
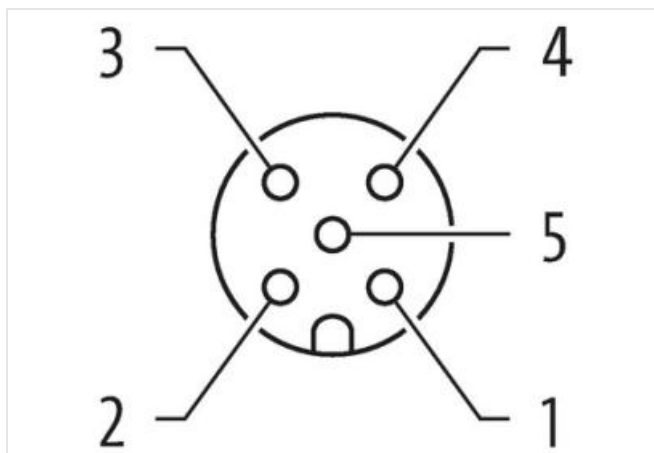
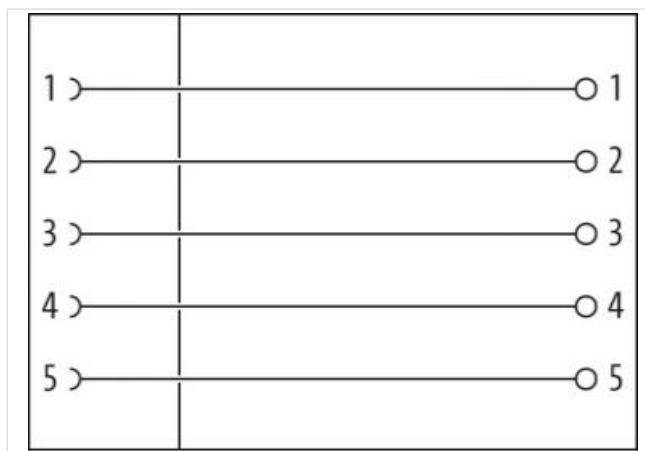
Materiał obudowy jest wykonany z tworzywa sztucznego i posiada dobrą odporność chemiczną i na oleje.

W przypadku stosowania agresywnych mediów należy sprawdzić odporność materiałów w zależności od aplikacji.

Bliższe szczegóły na życzenie.

[Link do produktu](#)

Ilustracje



Ilustracja zastępcza



Family construction form M12

Stopień ochrony (EN IEC 60529) IP67

Dane handlowe

ECLASS-6.0 27279221

ECLASS-7.0 27440104

ECLASS-8.0	27440104
ECLASS-9.0	27440102
ECLASS-10.1	27440102
ECLASS-11.1	27440102
ECLASS-12.0	27440116
ETIM-5.0	EC002635
GTIN	4048879201513
Jednostka pakowania	1
Kod taryfy celnej	85366990

Dane elektryczne | Zasilanie

Napięcie robocze AC maks.	60 V
Napięcie robocze DC maks.	60 V
Napięcie robocze AC maks. (UL)	125 V
Napięcie robocze DC maks. (UL)	125 V
Prąd roboczy na styk maks.	4 A
Prąd roboczy na styk maks. (URc)	3 A

Dane techniczne | Instalowanie

Przekrój przyłącza maks.	0,75 mm ²
--------------------------	----------------------

Instalowanie | Podłączenie

Moment obrotowy	0,6 Nm
Rozwartość klucza	SW18

Ochrona urządzenia | Elektryczna

Stopień ochrony, warunek dodatkowy	włożone, przykręcone
Stopień zanieczyszczenia	3
Znamionowy pik napięciowy	1,5 kV
Kategoria przepięcia (EN 60664-1)	III
Kategoria przepięcia (EN 60950-1)	II

Dane mechaniczne | Dane materiałowe

Materiał obudowa	PA
------------------	----

Dane mechaniczne | Dane montażowe

Typ montażu	włożone, przykręcone, Zabezpieczenie przeciwwstrząsowe
Obszar zaciskowy min.	4 mm
Obszar zaciskowy maks.	6 mm
Wysokość	38 mm
Szerokość	40 mm
Głębokość	20 mm

Warunki otoczenia | Klimatyczne

Temperatura robocza min.	-40 °C
Temperatura robocza maks.	85 °C