

Konektor M12 męski, prosty z wolnym końcem przewodów

PUR/PVC-JB 5x0,34 czarny, 10m

⚠ NOTYFIKACJA ⚠

PRODUKT ZOSTAŁ WYCOFANY ZE SPRZEDAŻY. PROSIMY UWZGLĘDNIĆ ALTERNATYWNE PRODUKTY.

Żeński proste

M12, 5-piny

Kodowanie A

Nr art. 7005 - M12 Lite - (plastikowa śruba radełkowana) na życzenie

Materiał obudowy jest wykonany z tworzywa sztucznego i posiada dobrą odporność chemiczną i na oleje.

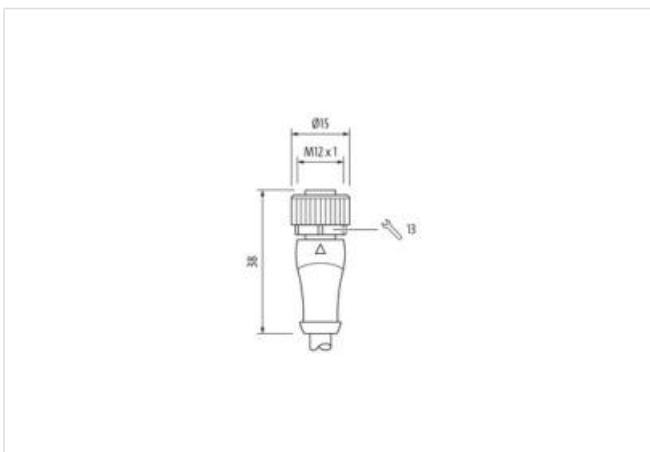
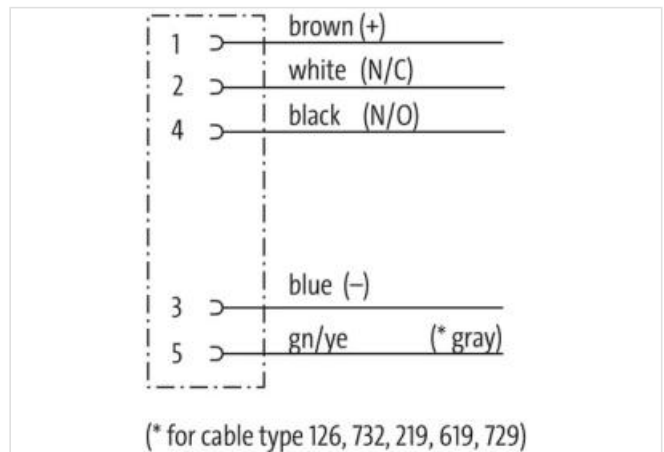
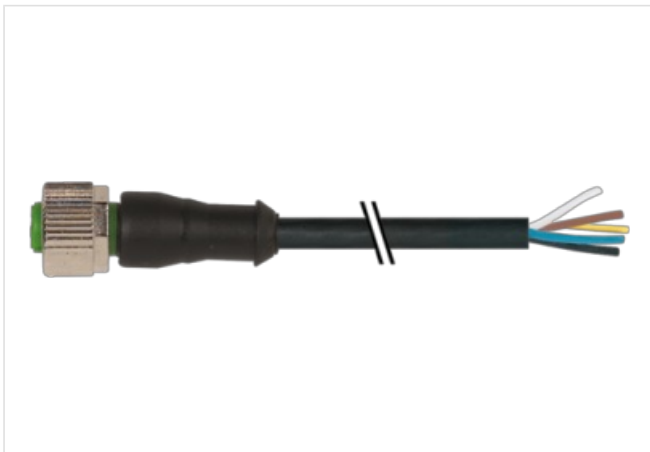
W przypadku stosowania agresywnych mediów należy sprawdzić odporność materiałów w zależności od aplikacji.

Blizsze szczegóły na życzenie.

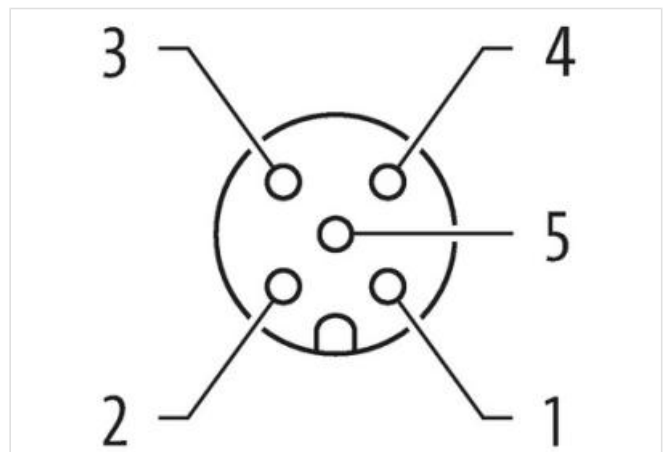
Inne długości kabli są dostarczane na życzenie.

[Link do produktu](#)

Ilustracje



Ilustracja zastępcza



Długość kabla	10 m
Moment obrotowy	0,6 Nm
Typ montażu	włożone, przykręcone
Powłoka styku	pozlacane
Family construction form	M12
Gwint	M12 x 1
odpowiedni do peszli (Ø wewnętrzna)	10 mm
Kodowanie	A
Materiał styk	Stop miedzi
Materiał	PUR
Liczba biegunów	5
Rozwartość klucza	SW13
Stopień ochrony (EN IEC 60529)	IP65, IP66K, IP67
Długość cięcia (osłona)	20 mm
Powłoka styku	pozlacane
Dane handlowe	
ECLASS-6.0	27279218
ECLASS-6.1	27279218
ECLASS-7.0	27279218
ECLASS-8.0	27279218
ECLASS-9.0	27060311
ECLASS-10.1	27060311
ECLASS-11.1	27060311
ECLASS-12.0	27060311
ETIM-5.0	EC001855
GTIN	4048879210973
Jednostka pakowania	1
Kod taryfy celnej	85444290
Dane elektryczne Zasilanie	
Napięcie robocze AC maks.	125 V
Napięcie robocze DC maks.	125 V
Napięcie robocze AC (UL)	30 V
Napięcie robocze DC (UL)	30 V
Prąd roboczy na styk maks.	4 A
Diagnozy	
Dioda LED wskaźnika stanu	nie
Instalowanie Podłączenie	
Długość cięcia (osłona)	20 mm
Gwint montażowy	M12 x 1
Ochrona urządzenia Elektryczna	
Stopień ochrony, warunek dodatkowy	włożone, przykręcone
Stopień zanieczyszczenia	3
Znamionowy pik napięciowy	1,5 kV
Grupa materiałów izolacyjnych (IEC 60664-1)	I
Dane mechaniczne Dane materiałowe	
Powłoka blokady	Nickeled
Powłoka złącza śrubowego	nickel plated
Materiał uszczelka	FKM
Blokada materiału	Cynkowy odlew ciśnieniowy
Materiał screw connection	Cynkowy odlew ciśnieniowy

Dane mechaniczne Dane montażowe	
Typ montażu	włożone, przykręcone, Zabezpieczenie przeciwwstrząsowe
Warunki otoczenia Klimatyczne	
Temperatura robocza min.	-25 °C
Temperatura robocza maks.	85 °C
Additional condition temperature range	depending on cable quality
Norma produktu	DIN EN 61076-2-101 (M12)
Kabel	
Identyfikacja przewodu	625
Rodzaj przewodu	2 (PUR/PVC)
Zatwierdzenie (przewód)	UL (AWM-Style 20549/1731), CSA; CE conform
Ciężar przewodu [G/m]	54,78 g
Materiał skrętka	Przewód Cu, czysty
Rezystor (rdzeń)	max. 57 Ω /km (20 °C)
\varnothing pojedynczego przewodu (rdzeń)	0.1 mm
Budowa (rdzeń)	42x 0.1 mm (przewód klasy 6)
Wymiary (rdzeń)	5x 0.34 mm ²
AWG	zbliżony do AWG 22
Materiał izolacja przewodu	PVC
Właściwości materiału izolacja przewodu	bez CFC, kadmu, silikonu i ołowiu
Twardość krawędzi izolacja przewodu	43 \pm 5 D
\varnothing przewodu z izolacją	1.25 mm \pm 5%
Kolor/numerowanie przewodów	brą, cza, nie, bia, zie-żół podłużne pasy
Sposób łączenia	5 przewodów skręconych wokół centralnego wypełnienia
Ekranowanie	nie
Materiał płaszcz	PUR/PVC
Właściwości materiału (osłonka)	bez CFC, halogenu, kadmu, silikonu i ołowiu, matowy, małe przyleganie, łatwość pracy maszyny, odporny na ścieranie, hydrolizę i iskry spawalnicze
Twardość krawędzi osłona	80 \pm 5 A (PVC-osłona wewnętrzna); 85 \pm 5 A (PUR-osłona)
\varnothing -zewn. (osłona)	5.0 mm \pm 5%
Kolor osłona	czarny
odporność na chemikalia	dobra odporność na oleje, benzynę i chemikalia
Napięcie znamionowe	UL 300 V AC
Napięcie testowe	2000 V AC
Obciążalność prądowa	dla DIN VDE 0298-4
Zakres temperatur (stały)	-30...+80 °C
Zakres temperatur (ruchomy)	-5...+80 °C
Promień zgięcia (stały)	10x \varnothing -zewn.
Promień gięcia (w ruchu)	15x \varnothing -zewn.
Liczba cykli gięcia (C-track)	max. 2 Mio. (25 °C)
Prędkość ruchu (C-track)	max. 3.3 m/s
Przyspieszenie (C-track)	max. 5 m/s ²