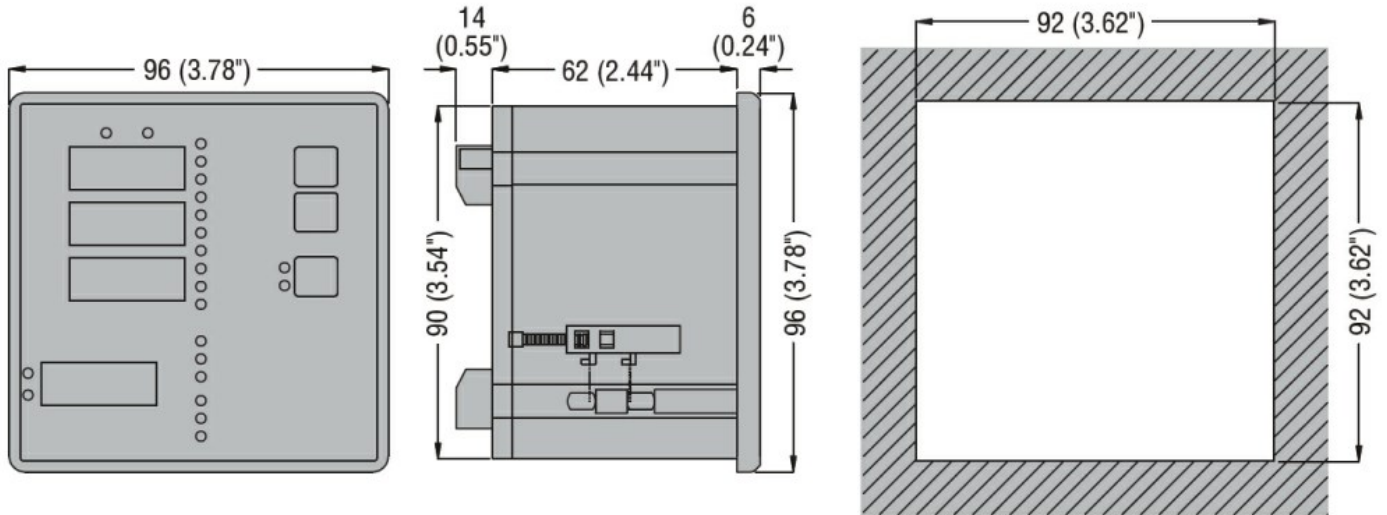


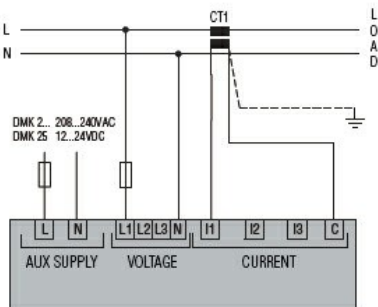


Wymiary [mm (in)]

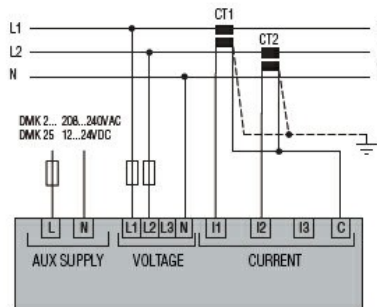


Schemat połączeń elektrycznych

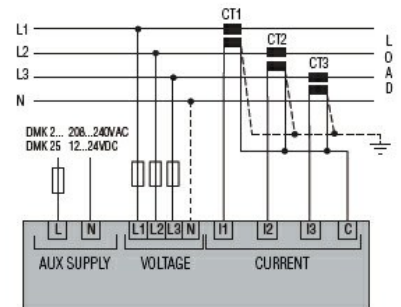
Single-phase



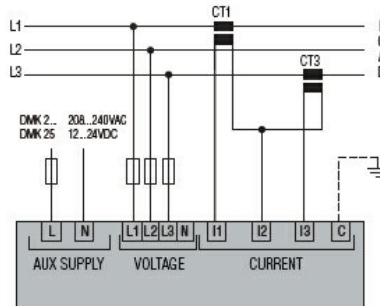
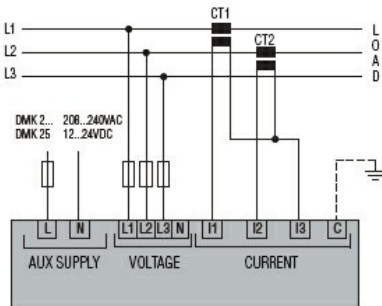
Two-phase



Three-phase with or without neutral



Three-phase without neutral in ARON connection



Certyfikaty i zgodność

Zgodność

- CSA C22.2 n°14
- IEC/EN 61000-6-2
- IEC/EN 61000-6-3
- IEC/EN 61010-1
- UL508

Certyfikaty

cULus

EAC

Klasyfikacja ETIM

ETIM 8,0

EC002301 -
Miernik
wielofunkcyjny