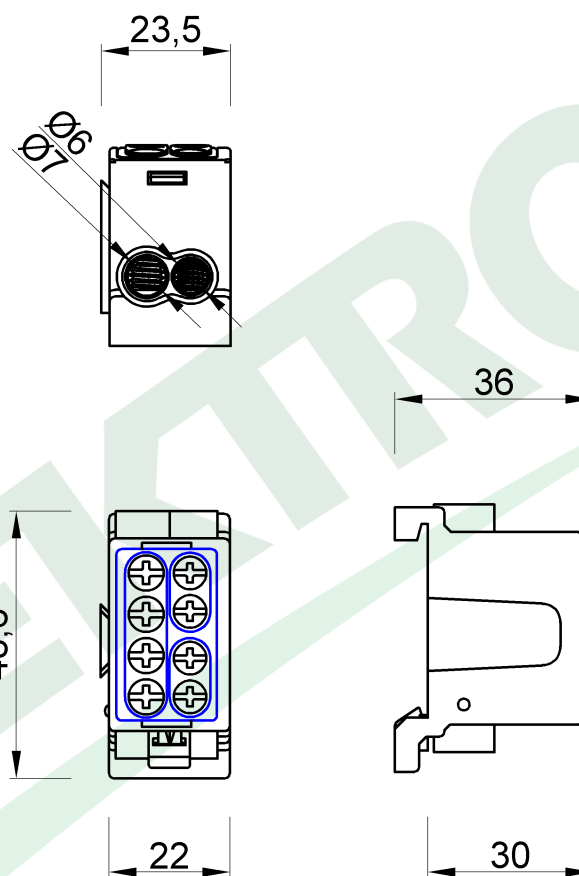


wymiary w [mm]

dimensions [mm]



PARAMETRY PARAMETERS	
napięcie znamionowe <i>voltage</i>	400V
napięcie znamionowe izolacji - AC/DC <i>insulation voltage (AC/DC)</i>	1000V
prąd znamionowy <i>current</i>	100A
materiał zacisku <i>terminal material</i>	cynowany blok mosiężny <i>tin plated brass block</i>
otwory na przewody przyłączeniowe <i>input holes cross-section</i>	1x25mm ² , 1x16mm ²
otwory na przewody wyjściowe <i>output holes cross-section</i>	1x25mm ² , 1x16mm ²
mocowanie <i>mounting</i>	TH35(DIN35)
stopień ochrony <i>international protection</i>	IP20
momenty dokręceń <i>torque</i>	2,5mm ² - 16mm ² 2Nm
	2,5mm ² - 25mm ² 2,5Nm

F2.0358	Zacisk HLK 100A-2 (25,1x16 / 25,1x16) - niebieski <i>Terminal HLK 100A-2 (1x25,1x16 / 1x25,1x16) - blue</i>
---------	--

F-ELEKTRO
www.f-elektro.com,
e-mail: info@f-elektro.com