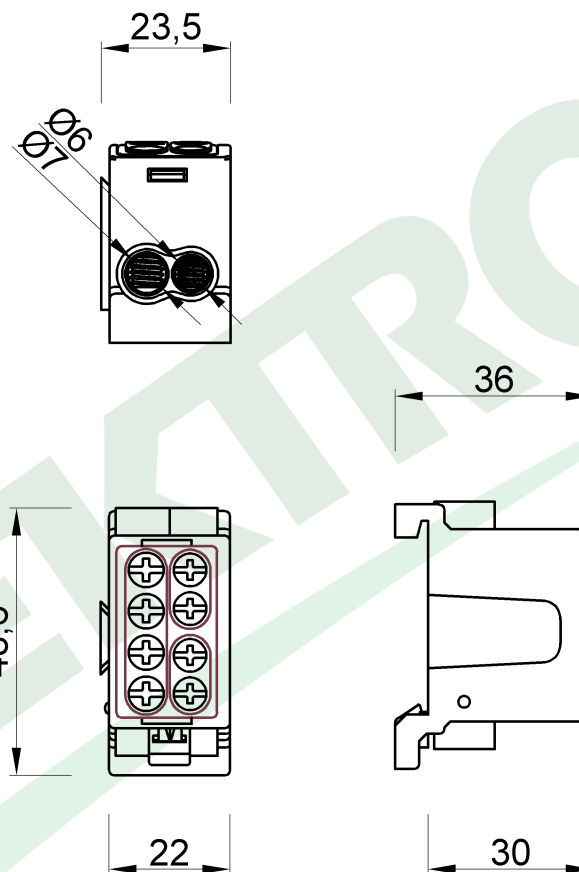


wymiary w [mm]  
dimensions [mm]



PARAMETRY PARAMETERS	
napięcie znamionowe voltage	400V
napięcie znamionowe izolacji - AC/DC insulation voltage (AC/DC)	1000V
prąd znamionowy current	100A
materiał zacisku terminal material	cynowany blok mosiężny tin plated brass block
otwory na przewody przyłączeniowe input holes cross-section	1x25mm <sup>2</sup> , 1x16mm <sup>2</sup>
otwory na przewody wyjściowe output holes cross-section	1x25mm <sup>2</sup> , 1x16mm <sup>2</sup>
mocowanie mounting	TH35(DIN35)
stopień ochrony international protection	IP20
momenty dokręceń torque	2,5mm <sup>2</sup> - 16mm <sup>2</sup> 2Nm
	2,5mm <sup>2</sup> - 25mm <sup>2</sup> 2,5Nm

F2.0356	Zacisk HLK 100A-2 (25,1x16 / 25,1x16) - brązowy Terminal HLK 100A-2 (1x25,1x16 / 1x25,1x16) - brown
---------	--

F-ELEKTRO  
www.f-elektro.com,  
e-mail: info@f-elektro.com