

Końcówki kablowe rurowe z otworem inspekcyjnym typu KORo

CECHY I KORZYŚCI

- końcówka oczkowa Cu w wersji standard z pokryciem galwanicznym cyną i otworem inspekcyjnym
- opis przekroju przewodu i rozmiar zacisku na powierzchni płętwy
- bardzo szeroki asortyment

DANE MECHANICZNE

Materiał	Cu
Pokrycie	cynowane galwanicznie

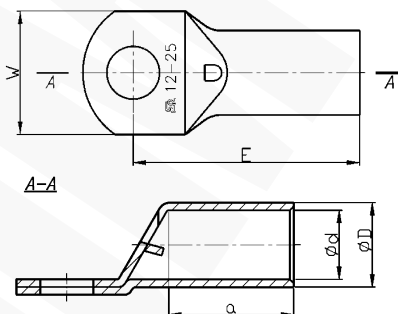
CERTYFIKATY I NORMY

Certyfikat UL	E475284
Wykonanie	standard

UWAGA!

Żyły sektorowe (sm) muszą zostać przeformowane "na okrągło".

Certyfikat UL - aktualne informacje na stronie www.ergom.com



Typ	Indeks Ergom	Przekrój rm/ sm [mm ²]	d	D	a	E	W	Otwór pod śrubę	UL	Nr gniazda	Lz/s	Lz/w	W opakowaniu [szt.]	Waga [kg]
KORo 0,75/3 (100 SZT.)	E11KM-01020199400	0,75	1,3	2,8	5,8	12,0	6,0	M3	√	-	-	1	100	0,06
KORo 0,75/4 (100 SZT.)	E11KM-01020199410					13,0	6,5	M4						
KORo 0,75/5 (100 SZT.)	E11KM-01020199420					14,0	7,5	M5						
KORo 1,5/3 (100 SZT.)	E11KM-01020199480	1,5	1,8	3,3	5,8	12,0	6,5	M3	√	-	-	1	100	0,08
KORo 1,5/4 (100 SZT.)	E11KM-01020199580					13,0	7,5	M4						0,1
KORo 1,5/5 (100 SZT.)	E11KM-01020199590					14,0	7,5	M5						0,09
KORo 1,5/6 (100 SZT.)	E11KM-01020199600	2,5	2,3	4,2	5,8	16,0	9,0	M6	√	-	-	1	100	0,1
KORo 2,5/3 (100 SZT.)	E11KM-01020199660					12,0	7,5	M3						0,13
KORo 2,5/4 (100 SZT.)	E11KM-01020199670					13,0	7,5	M4						0,14
KORo 2,5/5 (100 SZT.)	E11KM-01020199680	2,5	2,3	4,2	5,8	14,0	8,5	M5	√	-	-	1	100	0,14
KORo 2,5/6 (100 SZT.)	E11KM-01020199690					16,0	9,5	M6						0,16
KORo 2,5/8 (100 SZT.)	E11KM-01020199710					20,0	13,0	M8						0,19
KORo 4/4 (100 SZT.)	E11KM-01020199760	4	3,0	5,0	7,8	18,0	8,5	M4	√	-	-	1	100	0,22
KORo 4/5 (100 SZT.)	E11KM-01020199770					18,0	9,0	M5						0,26
KORo 4/6 (100 SZT.)	E11KM-01020199780					19,0	10,0	M6						0,28
KORo 4/8 (100 SZT.)	E11KM-01020199800	6	4,0	6,0	8,7	22,0	13,0	M8	√	4	1	1	100	0,3
KORo 6/4 (100 SZT.)	E11KM-01020199870					18,0	9,5	M4						0,31
KORo 6/5 (100 SZT.)	E11KM-01020199880					19,0	10,0	M5						0,35
KORo 6/6 (100 SZT.)	E11KM-01020199890	6	4,0	6,0	8,7	10,0	10,0	M6	√	4	1	1	100	0,37
KORo 6/8 (100 SZT.)	E11KM-01020199910					22,0	14,0	M8						0,37
KORo 6/10 (100 SZT.)	E11KM-01020199930					16,0	16,0	M10						0,4
KORo 6/12 (100 SZT.)	E11KM-01020199950	19,0	19,0	M12	0,4									

Typ	Indeks Ergom	Przekrój rm/ sm [mm ²]	d	D	a	E	W	Otwór pod śrubę	UL	Nr gniazda	Lz/s	Lz/w	W opakowaniu [szt.]	Waga [kg]								
KORo 10/5 (100 SZT.)	E11KM-01020200100	10	4,5	7,0	10	21,0	12	M5	√	7	1	1	100	0,53								
KORo 10/5 (10 SZT.)	E11KM-01020200102							10					0,06									
KORo 10/6 (100 SZT.)	E11KM-01020200200					21,5	M6	100					0,52									
KORo 10/6 (10 SZT.)	E11KM-01020200202							10					0,06									
KORo 10/8 (100 SZT.)	E11KM-01020200300					23,5	15	M8					100	0,6								
KORo 10/8 (10 SZT.)	E11KM-01020200302												10	0,06								
KORo 10/10 (100 SZT.)	E11KM-01020200400					25,5	17	M10					100	0,65								
KORo 10/10 (10 SZT.)	E11KM-01020200402												10	0,07								
KORo 10/12 (100 SZT.)	E11KM-01020200500					26,5	19	M12					100	0,64								
KORo 10/12 (10 SZT.)	E11KM-01020200502												10	0,07								
KORo 16/5 (100 SZT.)	E11KM-01020200600					16	5,5	8,5					13	25,0	12	M5	√	8	1	2	100	0,91
KORo 16/5 (10 SZT.)	E11KM-01020200602															10					0,1	
KORo 16/6 (100 SZT.)	E11KM-01020200700	25,5	M6	100	0,9																	
KORo 16/6 (10 SZT.)	E11KM-01020200702			10	0,1																	
KORo 16/8 (100 SZT.)	E11KM-01020200800	27,5	15	M8	100				0,97													
KORo 16/8 (10 SZT.)	E11KM-01020200802				10				0,1													
KORo 16/10 (100 SZT.)	E11KM-01020200900	29,5	17	M10	100				1													
KORo 16/10 (10 SZT.)	E11KM-01020200902				10				0,1													
KORo 16/12 (100 SZT.)	E11KM-01020201000	30,5	19	M12	100				1,1													
KORo 16/12 (10 SZT.)	E11KM-01020201002				10				0,12													
KORo 25/5 (100 SZT.)	E11KM-01020201100	25	7,0	10,0	15				28,0	14	M5	√		10	1	2					100	1,18
KORo 25/5 (10 SZT.)	E11KM-01020201102										10										0,12	
KORo 25/6 (100 SZT.)	E11KM-01020201200					28,5	M6	100	1,22													
KORo 25/6 (10 SZT.)	E11KM-01020201202							10	0,13													
KORo 25/8 (100 SZT.)	E11KM-01020201300					30,5	16	M8	100	1,25												
KORo 25/8 (10 SZT.)	E11KM-01020201302								10	0,13												
KORo 25/10 (100 SZT.)	E11KM-01020201400					32,5	18	M10	100	1,3												
KORo 25/10 (10 SZT.)	E11KM-01020201402								10	0,14												
KORo 25/12 (100 SZT.)	E11KM-01020201500					33,5	19	M12	100	1,3												
KORo 25/12 (10 SZT.)	E11KM-01020201502								10	0,14												
KORo 25/14 (100 SZT.)	E11KM-01020201600					35,5	21	M14	100	1,45												
KORo 25/14 (10 SZT.)	E11KM-01020201602								10	0,15												
KORo 35/6 (100 SZT.)	E11KM-01020201700	35	8,5	12,0	17	31,5	18	M6	√	12	1	2	100	1,82								
KORo 35/6 (10 SZT.)	E11KM-01020201702							10					0,2									
KORo 35/8 (100 SZT.)	E11KM-01020201800					33,5	M8	100					1,94									
KORo 35/8 (10 SZT.)	E11KM-01020201802							10					0,2									
KORo 35/10 (100 SZT.)	E11KM-01020201900					35,5	M10	100					2,1									
KORo 35/10 (10 SZT.)	E11KM-01020201902							10					0,22									
KORo 35/12 (100 SZT.)	E11KM-01020202000					36,5	20	M12					100	2,05								
KORo 35/12 (10 SZT.)	E11KM-01020202002												10	0,22								
KORo 35/14 (100 SZT.)	E11KM-01020202100					38,5	21	M14					100	2,2								
KORo 35/14 (10 SZT.)	E11KM-01020202102												10	0,23								
KORo 35/16 (100 SZT.)	E11KM-01020202200					39,5	26	M16					100	2,3								
KORo 35/16 (10 SZT.)	E11KM-01020202202												10	0,24								
KORo 50/6 (100 SZT.)	E11KM-01020202300	50	10,0	14,0	19	34,5	20	M6	√	14	1	2	100	2,58								
KORo 50/6 (10 SZT.)	E11KM-01020202302							10					0,26									
KORo 50/8 (100 SZT.)	E11KM-01020202400					36,5	M8	100					2,8									
KORo 50/8 (10 SZT.)	E11KM-01020202402							10					0,29									
KORo 50/10 (100 SZT.)	E11KM-01020202500					38,5	M10	100					3,05									
KORo 50/10 (10 SZT.)	E11KM-01020202502							10					0,31									
KORo 50/12 (100 SZT.)	E11KM-01020202600					39,5	23	M12					100	2,95								
KORo 50/12 (10 SZT.)	E11KM-01020202602												10	0,31								
KORo 50/14 (100 SZT.)	E11KM-01020202700					41,5	M14	100					3,2									
KORo 50/14 (10 SZT.)	E11KM-01020202702							10					0,33									
KORo 50/16 (100 SZT.)	E11KM-01020202800					42,5	28	M16					100	3,3								
KORo 50/16 (10 SZT.)	E11KM-01020202802												10	0,34								
KORo 50/20 (100 SZT.)	E11KM-01020202900	47,0	30	M20	100	3,6																
KORo 50/20 (10 SZT.)	E11KM-01020202902				10	0,37																

Typ	Indeks Ergom	Przekrój rm/ sm [mm ²]	d	D	a	E	W	Otwór pod śrubę	UL	Nr gniazda	Lz/s	Lz/w	W opakowaniu [szt.]	Waga [kg]								
KORo 70/6 (100 SZT.)	E11KM-01020203000	70	12,0	16,5	21	40,5	23	M6	√	16	1	2	100	4,25								
KORo 70/6 (10 SZT.)	E11KM-01020203002							10					0,43									
KORo 70/8 (100 SZT.)	E11KM-01020203100							100					4,2									
KORo 70/8 (10 SZT.)	E11KM-01020203102							10					0,43									
KORo 70/10 (100 SZT.)	E11KM-01020203200					43,5	28	M10					100	4,6								
KORo 70/10 (10 SZT.)	E11KM-01020203202							10					0,5									
KORo 70/12 (100 SZT.)	E11KM-01020203300							M12					100	4,4								
KORo 70/12 (10 SZT.)	E11KM-01020203302							10					0,5									
KORo 70/14 (100 SZT.)	E11KM-01020203400							M14					100	4,9								
KORo 70/14 (10 SZT.)	E11KM-01020203402							10					0,5									
KORo 70/16 (100 SZT.)	E11KM-01020203500					46,5	31	M16					100	4,7								
KORo 70/16 (10 SZT.)	E11KM-01020203502							10					0,5									
KORo 70/20 (100 SZT.)	E11KM-01020203600							M20					100	5								
KORo 70/20 (10 SZT.)	E11KM-01020203602							10					0,5									
KORo 95/8 (50 SZT.)	E11KM-01020203700	95	13,5	18,0	24	47,0	26	M8	√	17	1	2	50	2,8								
KORo 95/8 (10 SZT.)	E11KM-01020203702							10					0,6									
KORo 95/10 (50 SZT.)	E11KM-01020203800							M10					50	2,72								
KORo 95/10 (10 SZT.)	E11KM-01020203802							10					0,6									
KORo 95/12 (50 SZT.)	E11KM-01020203900					M12	50	2,65														
KORo 95/12 (10 SZT.)	E11KM-01020203902						10	0,6														
KORo 95/14 (50 SZT.)	E11KM-01020204000					50,0	29	M14					50	2,85								
KORo 95/14 (10 SZT.)	E11KM-01020204002							10					0,6									
KORo 95/16 (50 SZT.)	E11KM-01020204100							M16					50	2,85								
KORo 95/16 (10 SZT.)	E11KM-01020204102												10	0,6								
KORo 95/20 (50 SZT.)	E11KM-01020204200					54,5	35	M20					50	3,1								
KORo 95/20 (10 SZT.)	E11KM-01020204202							10					0,7									
KORo 120/8 (50 SZT.)	E11KM-01020204300					120	15,0	19,5					26	50,0	29	M10	√	19	1	2	50	3,3
KORo 120/8 (10 SZT.)	E11KM-01020204302															10					0,7	
KORo 120/10 (50 SZT.)	E11KM-01020204400	M12	50	3,15																		
KORo 120/10 (10 SZT.)	E11KM-01020204402		10	0,7																		
KORo 120/12 (50 SZT.)	E11KM-01020204500	M14	50	3,17																		
KORo 120/12 (10 SZT.)	E11KM-01020204502		10	0,7																		
KORo 120/14 (50 SZT.)	E11KM-01020204600	53,0	35	M16	50				3,4													
KORo 120/14 (10 SZT.)	E11KM-01020204602				10				0,7													
KORo 120/16 (50 SZT.)	E11KM-01020204700			M20	50				3,4													
KORo 120/16 (10 SZT.)	E11KM-01020204702				10				0,7													
KORo 120/20 (50 SZT.)	E11KM-01020204800	57,5	35	M20	50				3,5													
KORo 120/20 (10 SZT.)	E11KM-01020204802				10				0,8													
KORo 150/8 (50 SZT.)	E11KM-01020204900	150	16,5	21,0	29				54,0	31	M8	√		20	2	3					50	3,78
KORo 150/8 (10 SZT.)	E11KM-01020204902										10										0,8	
KORo 150/10 (50 SZT.)	E11KM-01020205000					M10	50	3,73														
KORo 150/10 (10 SZT.)	E11KM-01020205002						10	0,8														
KORo 150/12 (50 SZT.)	E11KM-01020205100					M12	50	3,55														
KORo 150/12 (10 SZT.)	E11KM-01020205102						10	0,8														
KORo 150/14 (50 SZT.)	E11KM-01020205200					57,0	35	M14	50	3,9												
KORo 150/14 (10 SZT.)	E11KM-01020205202								10	0,8												
KORo 150/16 (50 SZT.)	E11KM-01020205300							M16	50	3,88												
KORo 150/16 (10 SZT.)	E11KM-01020205302								10	0,8												
KORo 150/20 (50 SZT.)	E11KM-01020205400					61,5	35	M20	50	4,2												
KORo 150/20 (10 SZT.)	E11KM-01020205402								10	0,9												
KORo 185/10 (50 SZT.)	E11KM-01020205500					185	19,0	24,0	30	56,5	35		M10				√	23	2	3	50	4,92
KORo 185/10 (10 SZT.)	E11KM-01020205502												10								1	
KORo 185/12 (50 SZT.)	E11KM-01020205600	M12	50	4,82																		
KORo 185/12 (10 SZT.)	E11KM-01020205602		10	1																		
KORo 185/14 (50 SZT.)	E11KM-01020205700	59,5	38	M14	50					5,35												
KORo 185/14 (10 SZT.)	E11KM-01020205702				10					1,1												
KORo 185/16 (50 SZT.)	E11KM-01020205800			M16	50					5,11												
KORo 185/16 (10 SZT.)	E11KM-01020205802				10					1,1												
KORo 185/20 (50 SZT.)	E11KM-01020205900	64,0	38	M20	50					5,5												
KORo 185/20 (10 SZT.)	E11KM-01020205902				10					1,2												

Typ	Indeks Ergom	Przekrój rm/ sm [mm ²]	d	D	a	E	W	Otwór pod śrubę	UL	Nr gniazda	Lz/s	Lz/w	W opakowaniu [szt.]	Waga [kg]										
KORo 240/10 (50 SZT.)	E11KM-01020206000	240	21,0	26,0	38	73,5	38	M10	√	25	2	4	50	7,3										
KORo 240/10 (10 SZT.)	E11KM-01020206002							10					1,5											
KORo 240/12 (50 SZT.)	E11KM-01020206100							M12					50	7,3										
KORo 240/12 (10 SZT.)	E11KM-01020206102							10					1,5											
KORo 240/14 (50 SZT.)	E11KM-01020206200							M14					50	7,2										
KORo 240/14 (10 SZT.)	E11KM-01020206202							10					1,5											
KORo 240/16 (50 SZT.)	E11KM-01020206300							M16					50	7,1										
KORo 240/16 (10 SZT.)	E11KM-01020206302							10					1,5											
KORo 240/20 (50 SZT.)	E11KM-01020206400							M20					50	7										
KORo 240/20 (10 SZT.)	E11KM-01020206402							10					1,5											
KORo 300/10 (25 SZT.)	E11KM-01020206500							300					24,0	30,0	45	82,5	43	M10	-	28	2	-	25	5,7
KORo 300/10 (10 SZT.)	E11KM-01020206502																	10					2,3	
KORo 300/12 (25 SZT.)	E11KM-01020206600	M12	25	5,5																				
KORo 300/12 (10 SZT.)	E11KM-01020206602	10	2,3																					
KORo 300/14 (25 SZT.)	E11KM-01020206700	M14	25	5,5																				
KORo 300/14 (10 SZT.)	E11KM-01020206702	10	2,3																					
KORo 300/16 (25 SZT.)	E11KM-01020206800	M16	25	5,5																				
KORo 300/16 (10 SZT.)	E11KM-01020206802	10	2,2																					
KORo 300/20 (25 SZT.)	E11KM-01020206900	M20	25	5,2																				
KORo 300/20 (10 SZT.)	E11KM-01020206902	10	2,2																					
KORo 400/12	E11KM-01020207002	400	27,5	33,5	50	90	49		M12	-	32	2						-					1	0,3
KORo 400/14	E11KM-01020207102								M14															
KORo 400/16	E11KM-01020207202							M16																
KORo 400/20	E11KM-01020207302							M20																
KORo 500/12	E11KM-01020207402	500	31,0	38,0	70	112,5	55	M12	-	36	3	-	1	0,5										
KORo 500/16	E11KM-01020207502							M16																
KORo 500/20	E11KM-01020207602							M20																
KORo 625/12	E11KM-01020207702	625	34,0	40,0	70	114,0	60	M12	-	42	3	-	1	0,5										
KORo 625/16	E11KM-01020207802							M16																
KORo 625/20	E11KM-01020207902							M20																

Lz/s - Liczba zaciśnień - szerokie, Lz/w - Liczba zaciśnień - wąskie