

RE27-SA05L

RE2

BEZKONTAKTOWE WYŁĄCZNIKI BEZPIECZEŃSTWA

SICK
Sensor Intelligence.



Informacje do zamówienia

Typ	Nr artykułu
RE27-SA05L	1059510

Więcej wersji urządzeń i akcesoriów → www.sick.com/RE2



Szczegółowe dane techniczne

Cechy

Część systemowa	Czujnik z akuatorem
Typ czujnika	Magnetyczny
Liczba zestyków zwiernych	2
Liczba zestyków rozwiernych	0
Liczba zestyków sygnalizacyjnych	1
Odległość zadziałania pewnego S_{ao}	9 mm
Odległość zwolnienia pewnego S_{ar}	20 mm
Aktywne powierzchnie czujników	1
Kierunki aktywacji	3

Charakterystyka bezpieczeństwa technicznego

Wartość B_{10d}	2×10^7 przełączeń (przy niewielkim obciążeniu)
Rodzaj konstrukcji	Rodzaj konstrukcji 4 (EN ISO 14119)
Poziom kodowania aktywatora	Niski poziom kodowania (EN ISO 14119)
Bezpieczny stan w przypadku usterki	Przełącznik nie ma wbudowanego wewnętrznego mechanizmu wykrywania błędów i w razie błędu nie może przyjąć stanu bezpiecznego. Za wykrywanie błędów odpowiada podłączony układ logiczny, którego celem jest zapewnienie bezpieczeństwa pracy.

Funkcje

Bezpieczna kaskada czujników	Brak, tylko pojedyncze okablowanie (z diagnostyką)
-------------------------------------	--

Interfejsy

Typ przyłącza	Przewód
Długość przewodu	5 m
Średnica przewodu	5,8 mm
Przekrój poprzeczny przewodu	0,25 mm ²
Promień gięcia (w przypadku ułożenia na stałe)	> 12 x średnica przewodu
Promień gięcia (w przypadku ruchu przewodu)	> 15 x średnica przewodu
Materiał przewodu	PVC
Materiał przewodnika	Miedź
Wskaźniki	LEDs
Wskaźnik "Stan"	✓

Dane elektryczne

Rodzaj wyjścia	Kontaktrony
Napięcie przełączające	≤ 30 V DC
Prąd łączeniowy	≤ 100 mA ≤ 10 mA ¹⁾

¹⁾ Przy zestyku zwiernym z LED.

Dane mechaniczne

Budowa	Prostopadłościenny
Wymiary (szer. x wys. x głęb.)	25 mm x 88 mm x 13 mm
Masa	0,3 kg
Materiał obudowy	VISTAL®

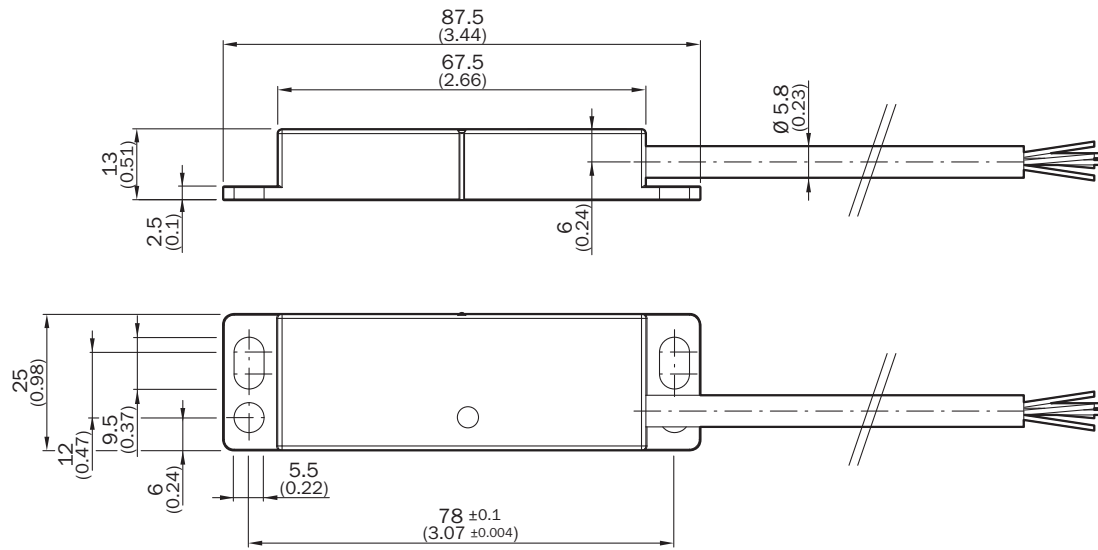
Dane dotyczące otoczenia

Stopień ochrony	IP67 (IEC 60529)
Temperatura otoczenia pracy	-30 °C ... +60 °C
Temperatura składowania	-30 °C ... +60 °C
Odporność na drgania	10 Hz ... 55 Hz, 1 mm (EN 60947-5-3)
Odporność na wstrząsy	30 g, 11 ms (EN 60947-5-3)

Klasyfikacje

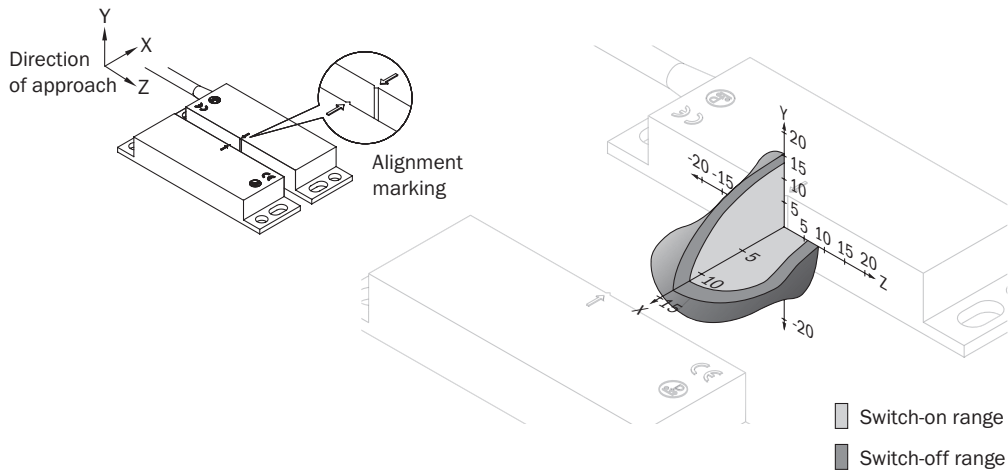
eCl@ss 5.0	27272402
eCl@ss 5.1.4	27272402
eCl@ss 6.0	27272402
eCl@ss 6.2	27272402
eCl@ss 7.0	27272402
eCl@ss 8.0	27272402
eCl@ss 8.1	27272402
eCl@ss 9.0	27272402
eCl@ss 10.0	27272402
eCl@ss 11.0	27272402
eCl@ss 12.0	27274401
ETIM 5.0	EC002544
ETIM 6.0	EC002544
ETIM 7.0	EC002544
ETIM 8.0	EC002544
UNSPSC 16.0901	39122205

Rysunek wymiarowy (Wymiary w mm)



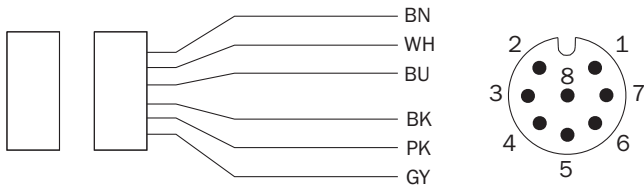
Zakres odpowiedzi

RE27



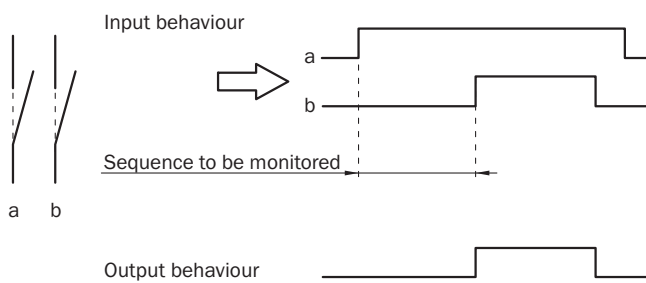
Przeznaczenie zacisków

RE27-SAxxL: przeznaczenie zacisków – czujnik



7 BN	N/O contact
1 WH	
4 BU	N/O contact
6 BK	
5 PK	N/O contact (AUX) with LED
8 GY	

Przebieg sygnału – czujnik



SICK W SKRÓCIE

Firma SICK należy do czołowych producentów inteligentnych czujników i rozwiązań wykorzystujących czujniki do zastosowań przemysłowych. Wyjątkowa gama produktów i usług stwarza idealną podstawę dla bezpiecznego i wydajnego sterowania procesami, ochrony ludzi przed wypadkami i unikania zanieczyszczenia środowiska.

Mamy szerokie doświadczenie w różnych branżach i znamy występujące w nich procesy oraz wymagania. Nasze inteligentne czujniki zapewniają klientom dokładnie to, czego im potrzeba. W centrach aplikacji w Europie, Azji i Ameryce Północnej rozwiązania systemowe są testowane i optymalizowane pod kątem potrzeb konkretnych klientów. Wszystko to sprawia, że jesteśmy niezawodnym dostawcą i partnerem w zakresie rozwoju.

Naszą ofertę dopełniają kompleksowe usługi: rozwiązania SICK LifeTime Services wspierają klientów w trakcie całego cyklu użytkowania maszyny i dbają o bezpieczeństwo i produktywność.

Właśnie tak rozumiemy hasło „Sensor Intelligence”.

BLISKO KLIENTA NA CAŁYM ŚWIECIE:

Osoby kontaktowe i pozostałe lokalizacje → www.sick.com