



RE23-SAC

RE2

BEZKONTAKTOWE WYŁĄCZNIKI BEZPIECZEŃSTWA

SICK
Sensor Intelligence.



Informacje do zamówienia

Typ	Nr artykułu
RE23-SAC	1059508

Więcej wersji urządzeń i akcesoriów → www.sick.com/RE2



Szczegółowe dane techniczne

Cechy

Część systemowa	Czujnik z aktuatorem
Typ czujnika	Magnetyczny
Liczba zestyków zwiernych	2
Liczba zestyków rozwiernych	0
Liczba zestyków sygnalizacyjnych	0
Odległość zadziałania pewnego S_{ao}	9 mm
Odległość zwolnienia pewnego S_{ar}	22 mm
Aktywne powierzchnie czujników	1
Kierunki aktywacji	3

Charakterystyka bezpieczeństwa technicznego

Wartość B_{10d}	2×10^7 przełączeń (przy niewielkim obciążeniu)
Rodzaj konstrukcji	Rodzaj konstrukcji 4 (EN ISO 14119)
Poziom kodowania aktywatora	Niski poziom kodowania (EN ISO 14119)
Bezpieczny stan w przypadku usterki	Przełącznik nie ma wbudowanego wewnętrznego mechanizmu wykrywania błędów i w razie błędu nie może przyjąć stanu bezpiecznego. Za wykrywanie błędów odpowiada podłączony układ logiczny, którego celem jest zapewnienie bezpieczeństwa pracy.

Funkcje

Bezpieczna kaskada czujników	Z Flexi Loop (z diagnostyką)
-------------------------------------	------------------------------

Interfejsy

Typ przyłącza	Złącze wtykowe, M8, 4-biegunowe
Materiał nakrętki kołpakowej	Mosiądz niklowany
Wskaźniki	LEDs

Dane elektryczne

Rodzaj wyjścia	Kontaktrony
Napięcie przełączające	≤ 30 V DC
Prąd łączeniowy	≤ 100 mA

Dane mechaniczne

Budowa	Prostopadłościenny
---------------	--------------------

Wymiary (szer. x wys. x głęb.)	25 mm x 88 mm x 13 mm
Masa	0,1 kg
Materiał obudowy	VISTAL®

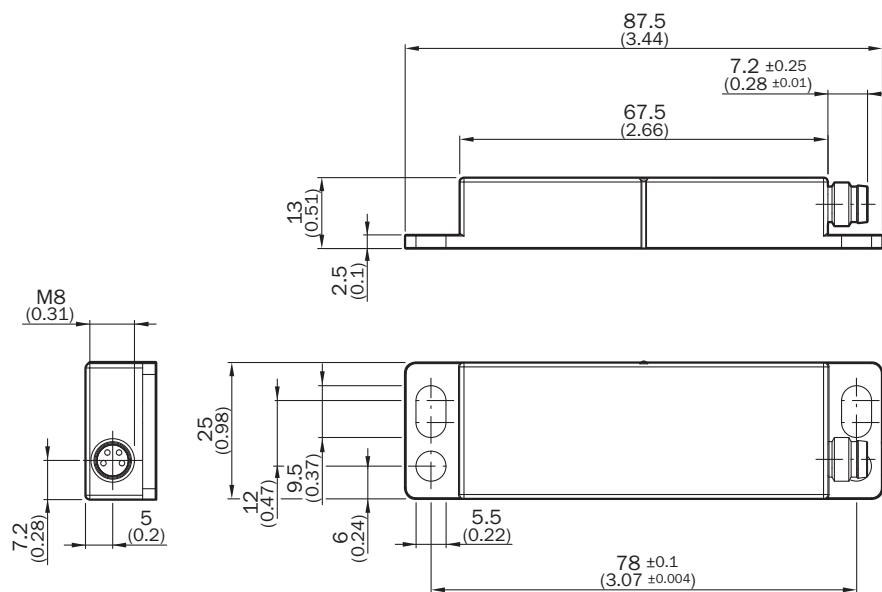
Dane dotyczące otoczenia

Stopień ochrony	IP67 (IEC 60529)
Temperatura otoczenia pracy	-30 °C ... +60 °C
Temperatura składowania	-30 °C ... +60 °C
Odporność na drgania	10 Hz ... 55 Hz, 1 mm (EN 60947-5-3)
Odporność na wstrząsy	30 g, 11 ms (EN 60947-5-3)

Klasyfikacje

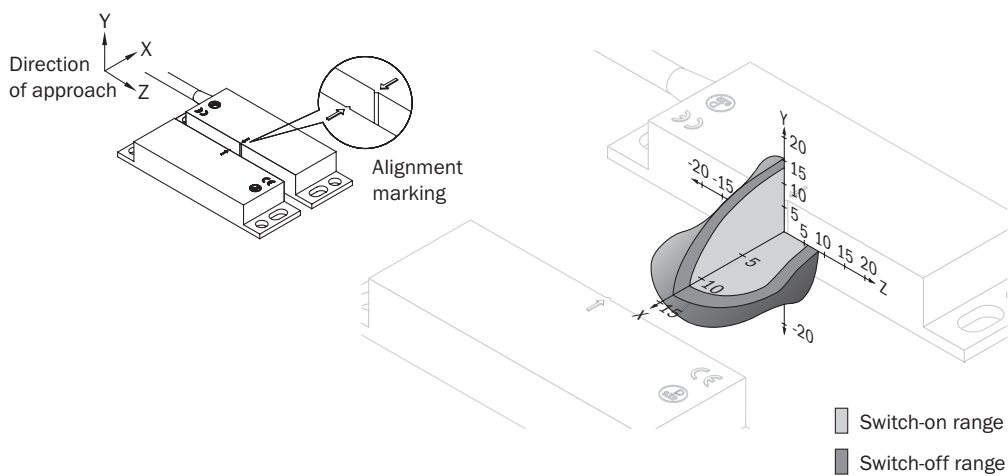
eCl@ss 5.0	27272402
eCl@ss 5.1.4	27272402
eCl@ss 6.0	27272402
eCl@ss 6.2	27272402
eCl@ss 7.0	27272402
eCl@ss 8.0	27272402
eCl@ss 8.1	27272402
eCl@ss 9.0	27272402
eCl@ss 10.0	27272402
eCl@ss 11.0	27272402
eCl@ss 12.0	27274401
ETIM 5.0	EC002544
ETIM 6.0	EC002544
ETIM 7.0	EC002544
ETIM 8.0	EC002544
UNSPSC 16.0901	39122205

Rysunek wymiarowy (Wymiary w mm)



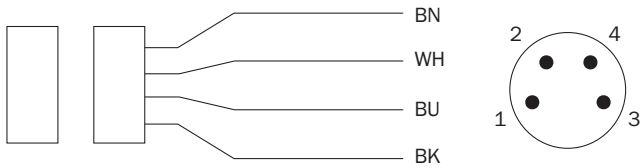
Zakres odpowiedzi

RE23



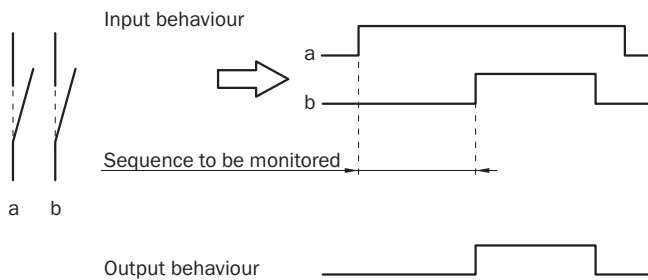
Przeznaczenie zacisków

REx3: przeznaczenie zacisków – czujnik (wtyk M8)



1 BN	N/O contact
2 WH	
3 BU	N/O contact
4 BK	

Przebieg sygnału – czujnik



Zalecane akcesoria

Więcej wersji urządzeń i akcesoriów → www.sick.com/RE2

	Krótki opis	Typ	Nr artykułu
Złącza wtykowe i przewody			
	Głowica A: Gniazdo, M8, 4 piny, prosty, kodowanie A Głowica B: koniec przewodu niezakończony wtykiem Przewód: Przewód czujnika/elementu wykonawczego, PVC, nieekranowany, 2 m	YF8U14-020VA3XLEAX	2095888
	Głowica A: Gniazdo, M8, 4 piny, prosty, kodowanie A Głowica B: koniec przewodu niezakończony wtykiem Przewód: Przewód czujnika/elementu wykonawczego, PVC, nieekranowany, 5 m	YF8U14-050VA3XLEAX	2095889
	Głowica A: Gniazdo, M8, 4 piny, prosty, kodowanie A Głowica B: koniec przewodu niezakończony wtykiem Przewód: Przewód czujnika/elementu wykonawczego, PVC, nieekranowany, 10 m	YF8U14-100VA3XLEAX	2095890

	Krótki opis	Typ	Nr artykułu
Wzmacniacze przełączające bezpieczeństwa			
	<ul style="list-style-type: none"> • Zastosowania: Moduł analizujący • Kompatybilne typy czujników: Czujniki bezpieczeństwa z wyjściami bezpotencjałowymi • Typ przylącza: Wtyki czołowe z zaciskami sprężynowymi • Blokada restartu: tak • Monitorowanie urządzeń zewnętrznych (EDM): Zintegrowana • Wyjścia: 2 ścieżki prądowe zezwolenia (bezpieczne), 2 wyjścia sygnalizacyjne (niezabezpieczone), 3 wyjścia impulsów testowych (niezabezpieczone) • Szerokość obudowy: 18 mm 	RLY3-EMSS100	1085345
	<ul style="list-style-type: none"> • Zastosowania: Moduł analizujący • Kompatybilne typy czujników: Czujniki bezpieczeństwa z wyjściami bezpotencjałowymi • Typ przylącza: Wtyki czołowe z zaciskami sprężynowymi • Blokada restartu: tak • Monitorowanie urządzeń zewnętrznych (EDM): Zintegrowana • Wyjścia: 3 ścieżki prądowe zezwolenia (bezpieczne), 2 wyjścia sygnalizacyjne (niezabezpieczone), 3 wyjścia impulsów testowych (niezabezpieczone) • Szerokość obudowy: 18 mm 	RLY3-EMSS300	1099973
	<ul style="list-style-type: none"> • Zastosowania: Moduł analizujący do zastosowań wymagający kategorii zatrzymania 1 • Kompatybilne typy czujników: Czujniki bezpieczeństwa z urządzeniami przełączającymi sygnał wyjściowy OSSD, czujniki bezpieczeństwa z wyjściami bezpotencjałowymi • Typ przylącza: Wtyki czołowe z zaciskami sprężynowymi • Blokada restartu: tak • Monitorowanie urządzeń zewnętrznych (EDM): Zintegrowana • Wyjścia: 2 ścieżki prądowe zezwolenia (bezpieczne), 2 wyjścia sygnalizacyjne (niezabezpieczone), 3 wyjścia impulsów testowych (niezabezpieczone) • Szerokość obudowy: 18 mm 	RLY3-TIME100	1100688

SICK W SKRÓCIE

Firma SICK należy do czołowych producentów inteligentnych czujników i rozwiązań wykorzystujących czujniki do zastosowań przemysłowych. Wyjątkowa gama produktów i usług stwarza idealną podstawę dla bezpiecznego i wydajnego sterowania procesami, ochrony ludzi przed wypadkami i unikania zanieczyszczenia środowiska.

Mamy szerokie doświadczenie w różnych branżach i znamy występujące w nich procesy oraz wymagania. Nasze inteligentne czujniki zapewniają klientom dokładnie to, czego im potrzeba. W centrach aplikacji w Europie, Azji i Ameryce Północnej rozwiązania systemowe są testowane i optymalizowane pod kątem potrzeb konkretnych klientów. Wszystko to sprawia, że jesteśmy niezawodnym dostawcą i partnerem w zakresie rozwoju.

Naszą ofertę dopełniają kompleksowe usługi: rozwiązania SICK LifeTime Services wspierają klientów w trakcie całego cyklu użytkowania maszyny i dbają o bezpieczeństwo i produktywność.

Właśnie tak rozumiemy hasło „Sensor Intelligence”.

BLISKO KLIENTA NA CAŁYM ŚWIECIE:

Osoby kontaktowe i pozostałe lokalizacje → www.sick.com