



KUP-0610-D

**SICK**  
Sensor Intelligence.



## Informacje do zamówienia

Typ	Nr artykułu
KUP-0610-D	5326697

Więcej wersji urządzeń i akcesoriów → [www.sick.com/](http://www.sick.com/)

## Szczegółowe dane techniczne

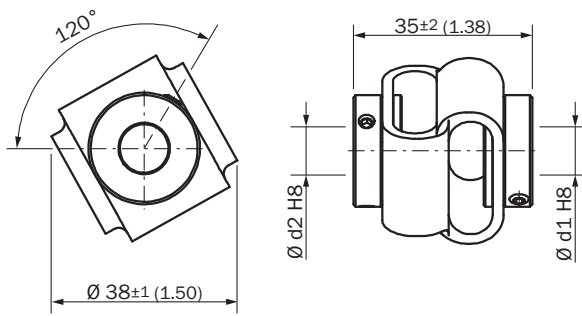
### Dane techniczne

<b>Grupa akcesoriów</b>	Adapter wałka
<b>Rodzina akcesoriów</b>	Sprzęgła wałków
<b>Opis</b>	Sprzęgło wykonane w podwójnej pętli, średnica wałka 6 mm / 10 mm, maksymalne przesunięcie wałka: promieniowe +/- 2,5 mm, osiowe +/- 3 mm, kątowe +/- 10°; maks. prędkość obrotowa 3000 obr/min, od -30° do +80°C, maks. moment obrotowy 1,5 Nm; materiał: poliuretan, kołnierz ze stali ocynkowanej
<b>Cecha wyróżniająca</b>	Maksymalne przesunięcie wałka: promieniowe +/- 2,5 mm, osiowe +/- 3 mm, kątowe +/- 10°; maks. prędkość obrotowa 3000 obr/min, od -30° do +80°C, maks. moment obrotowy 1,5 Nm; materiał: poliuretan, kołnierz ze stali ocynkowanej

### Klasyfikacje

eCl@ss 5.0	23031190
eCl@ss 5.1.4	23031190
eCl@ss 6.0	23031190
eCl@ss 6.2	23031190
eCl@ss 7.0	23031190
eCl@ss 8.0	23031190
eCl@ss 8.1	23031190
eCl@ss 9.0	23031190
eCl@ss 10.0	23031190
eCl@ss 11.0	23031190
eCl@ss 12.0	23031190
UNSPSC 16.0901	31163014

## Rysunek wymiarowy (Wymiary w mm)



## SICK W SKRÓCIE

Firma SICK należy do czołowych producentów inteligentnych czujników i rozwiązań wykorzystujących czujniki do zastosowań przemysłowych. Wyjątkowa gama produktów i usług stwarza idealną podstawę dla bezpiecznego i wydajnego sterowania procesami, ochrony ludzi przed wypadkami i unikania zanieczyszczenia środowiska.

Mamy szerokie doświadczenie w różnych branżach i znamy występujące w nich procesy oraz wymagania. Nasze inteligentne czujniki zapewniają klientom dokładnie to, czego im potrzeba. W centrach aplikacji w Europie, Azji i Ameryce Północnej rozwiązania systemowe są testowane i optymalizowane pod kątem potrzeb konkretnych klientów. Wszystko to sprawia, że jesteśmy niezawodnym dostawcą i partnerem w zakresie rozwoju.

Naszą ofertę dopełniają kompleksowe usługi: rozwiązania SICK LifeTime Services wspierają klientów w trakcie całego cyklu użytkowania maszyny i dbają o bezpieczeństwo i produktywność.

**Właśnie tak rozumiemy hasło „Sensor Intelligence”.**

## BLISKO KLIENTA NA CAŁYM ŚWIECIE:

Osoby kontaktowe i pozostałe lokalizacje → [www.sick.com](http://www.sick.com)