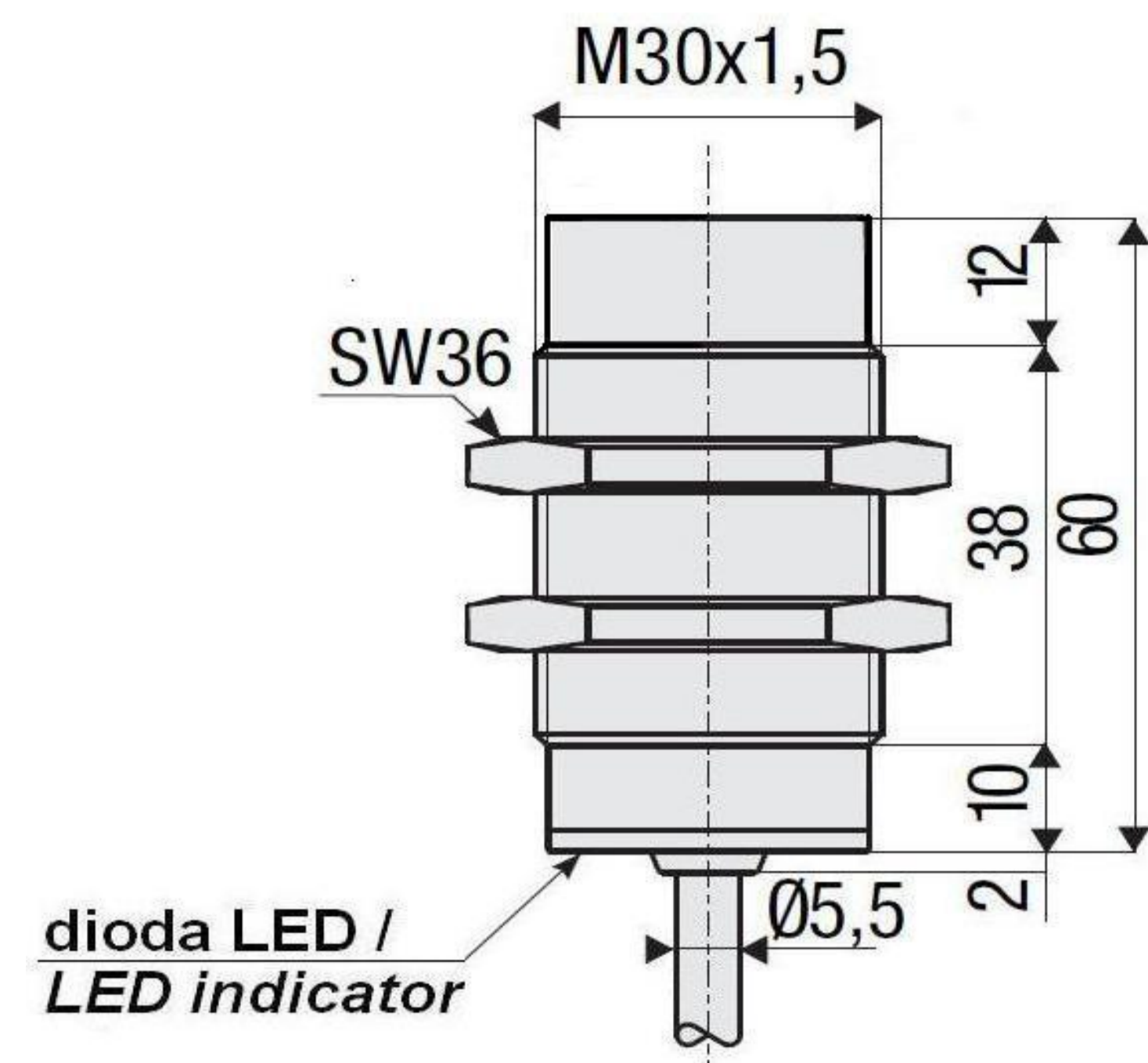


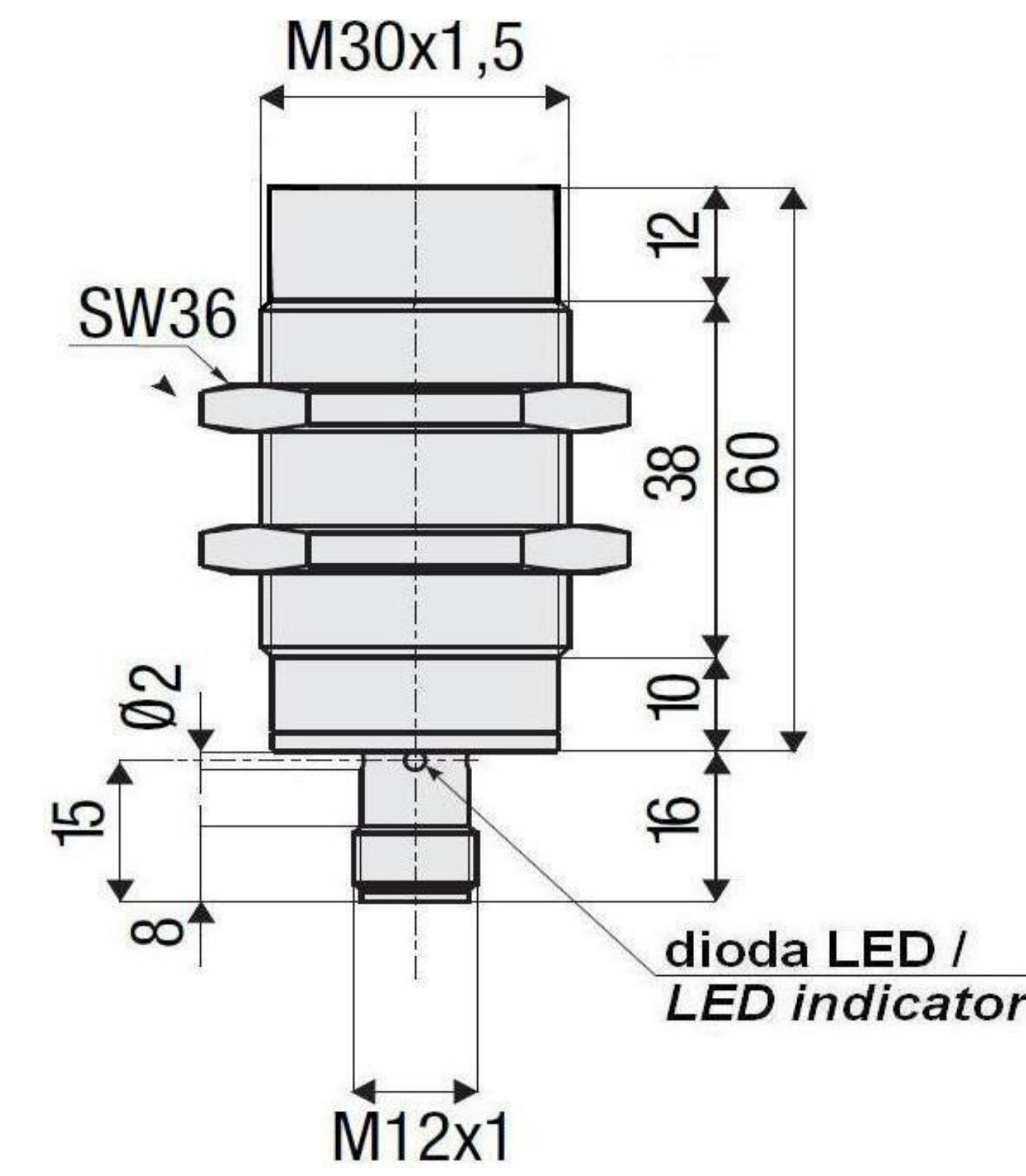
**PCID15**

Strefa działania: 0÷15 mm  
 Czoło: niewbudowane  
 Funkcja wyjściowa: N.O. / N.C.  
 Obudowa: mosiądz niklowany, M30x1,5

Operating distance: 0 ÷ 15 mm  
 Mounting: non-flush  
 Output function: N.O. / N.C.  
 Housing: nickel-plated brass, M30x1,5



wyjście kablowe / cable output



wyjście konektorowe / plug output

Nominalna strefa działania / Rated operating distance	15 mm
Robocza strefa działania / Assured operating distance	0 ÷ 12,1 mm
Histeresa przełączania / Switching hysteresis	≤ 20 %
Napięcie zasilania / Supply voltage	10 ÷ 30 V DC
Tętnienia napięcia zasilania / Max residual ripple	≤ 10 %
Prąd obciążenia / Output current	3 ÷ 100 mA
Pobór prądu bez wystawiania / Power consumption (no load)	≤ 20 mA
Napięcie szczytowe / Voltage drop	2,8 V DC przy / for 100 mA
Powtarzalność / Repeatability	5%
Maks. częstotliwość przełączania / Max switching frequency	100 Hz
Sygnalizacja / LED indicator	żółta / yellow
Współczynnik temperaturowy / Temperature drift	10%(Sn)
Temperatura pracy / Ambient temperature range	-25°C ÷ +70°C
Stopień ochrony / Protection standard	IP 67
Wibracje / Vibration	t ≤ 55 Hz, a <sub>max</sub> = 1mm
Udary / Shock	b <sub>max</sub> ≤ 30g, t = 0,011 sek
EMC, zgodnie z / according to	EN 60947-5-2
Masa / Weight	70 g, z kablem / with cable 30 g, z konektorem / with plug

Wyjście / Connection	kabel / cable 2m PVC	konektor / plug M12, 4-pin
----------------------	----------------------	----------------------------

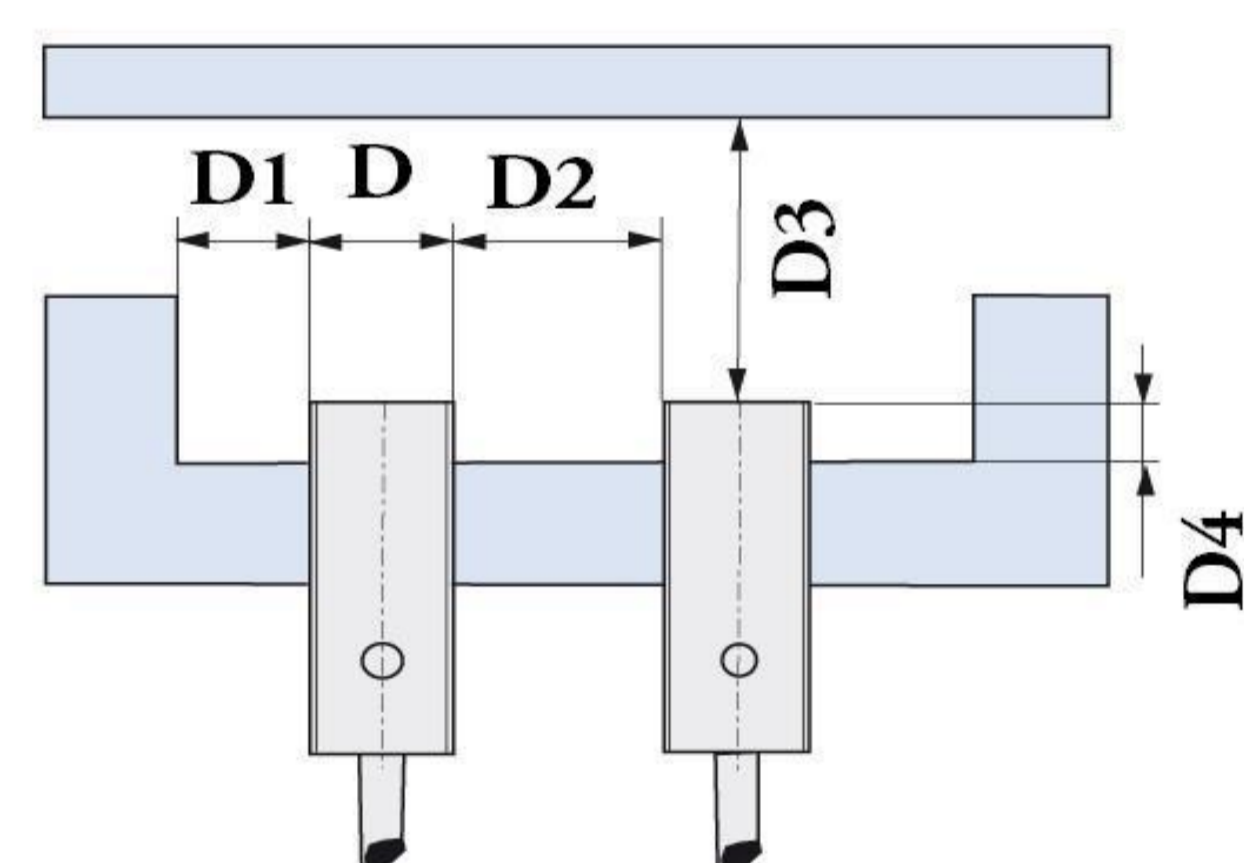
**Typ / Type :**

NO

PCID15ZM30602M

PCID15ZKM3076M12

Warunki zabudowy czujnika / Mounting conditions for sensor :



D4 ≥ 18 mm  
 D3 ≥ 45 mm  
 D2 ≥ 45 mm  
 D1 ≥ 15 mm

