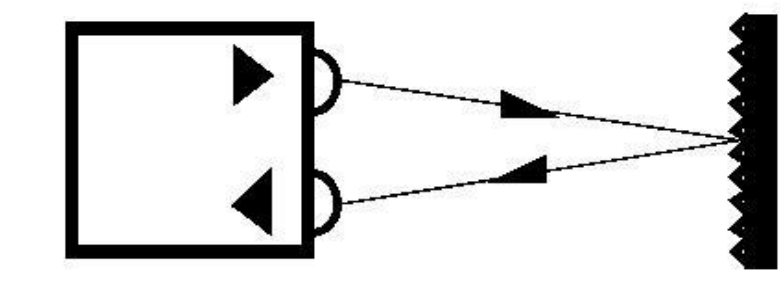
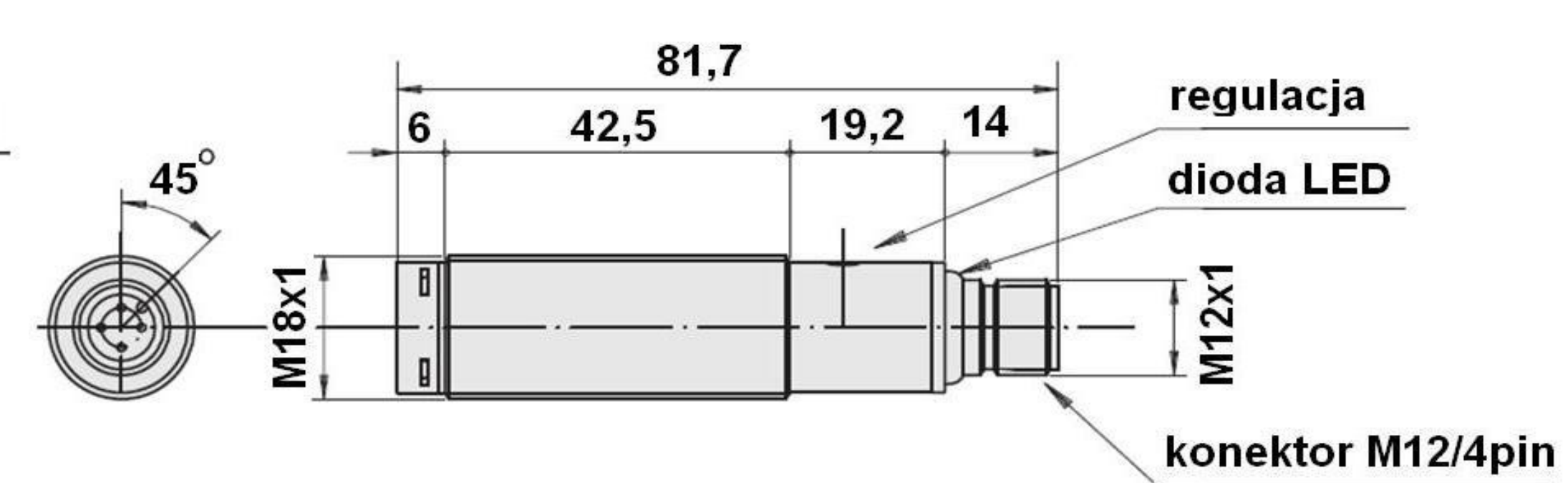
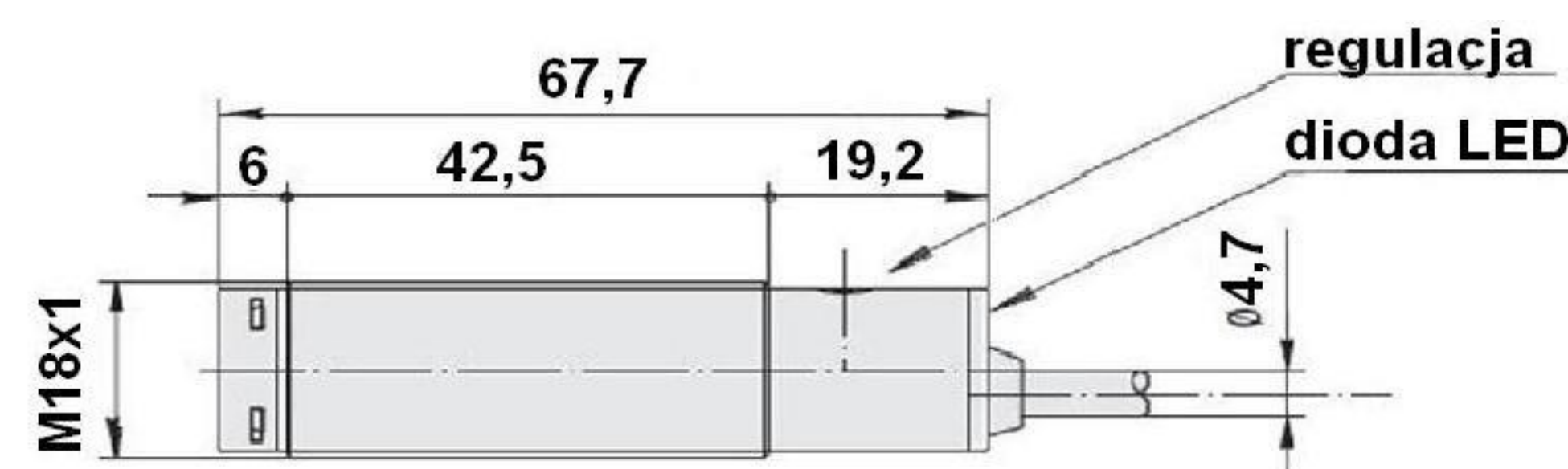


SCOR 4000R


Strefa działania: 0÷4000 mm z regulacją*
 Wyprowadzenie osiowe optyki
 Wyjście typu: PNP / NPN
 Funkcja wyjściowa: N.O. + N.C.
 Obudowa: tworzywo PBT, M18



Operating distance: 0 ÷ 4000 mm*
 with sensitivity adjustment
 Axial optic output
 Switching output: PNP / NPN
 Output function: N.O. + N.C.
 Housing: PBT, M18

wyjście kablowe / cable output

wyjście konektorowe / plug output

SCOR 4000R*

| | |
|--|--|
| Nominalna strefa działania / Rated operating distance | 4000mm* |
| Regulacja strefy działania / Sensitivity adjustment | potencjometr / potentiometer |
| Obudowa / Housing | tworzywo PBT, M18 / PBT, M18 |
| Sygnalizacja / LED indicator | Tak / Yes |
| Napięcie zasilania / Supply voltage | 10 ÷ 30 V DC |
| Tętnienia napięcia zasilania / Max residual ripple | ≤ 10 % |
| Pobór prądu bez obciążenia / No load supply current | 30 mA |
| Prąd obciążenia / Output current | 100 mA |
| Napięcie szczytowe / Voltage drop | 2 V DC max przy / for I _L =100 mA |
| Maks. częstotliwość przełączania / Max switching frequency | 250 Hz |
| Powtarzalność / Repeatability | 5% |
| Rodzaj światła / Type of light | podczerwone / infrared 880nm |
| Czas nieustalony po załączeniu zasilania / Time delay before availability | 200 ms |
| Temperatura pracy / Ambient temperature range | -25°C ÷ +70°C |
| Stopień ochrony / Protection standard | IP 67 |
| Zabezpieczenie przed krótkotrwałym przecięciem / Short circuit overvoltage | Tak / Yes |
| EMC, zgodnie z / according to | EN50082-2; 1995 |
| Masa / Weight | 100 g |

| | | |
|----------------------|------------------------|--|
| Wyjście / Connection | kabel / cable 2 mb | konektor / plug M12, 4-pin |
| Typ / Type | PNP,NO+NC NPN,NO+NC | SCOR4000RPP SCOR4000RNP |
| | | SCOR4000RPKP SCOR4000RNKP |

* z reflektorem RD81, o średnicy 82mm
 * with RD81 reflector

