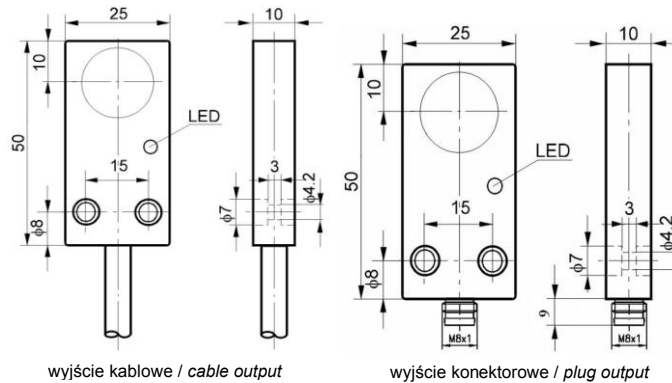


PCIF 5

Strefa działania: 0÷5 mm
 Wyjście typu: PNP / NPN
 Funkcja wyjściowa: N.O. / N.C.
 Obudowa: tworzywo sztuczne

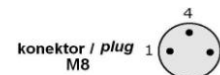
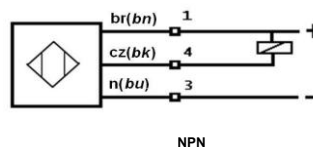
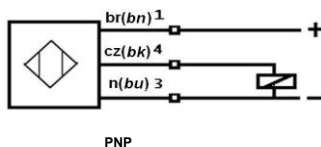
Operating distance: 0 ÷ 5 mm
 Switching output: PNP / NPN
 Output function: N.O. / N.C.
 Housing: plastic



Nominalna strefa działania / Rated operating distance	5 mm
Tolerancja strefy działania / Tolerance of operating distance	≤ 10 %
Robocza strefa działania / Assured operating distance	0 ÷ 4 mm
Histeresa przełączania / Switching hysteresis	≤ 10 %
Napięcie zasilania / Supply voltage	10 ÷ 30 V DC
Tętnienia napięcia zasilania / Max residual ripple	≤ 10 %
Prąd obciążenia / Output current	200 mA
Pobór prądu bez wystawiania / Power consumption (no load)	≤ 8 mA
Napięcie szczytkowe / Voltage drop	0,8 ÷ 1,8 V DC
Rezystancja wyjściowa / Output resistance	6,8 kΩ
Powtarzalność / Repeatability	0,2 mm
Maks. częstotliwość przełączania / Max switching frequency	500 Hz
Sygnalizacja / LED indicator	żółta / yellow
Współczynnik temperaturowy / Temperature drift	10 μm / °C
Temperatura pracy / Ambient temperature range	-25°C ÷ +70°C
Stopień ochrony / Protection standard	IP 67
Wibracje / Vibration	t ≤ 55 Hz, a _{max} = 1mm
Udary / Shock	b _{max} ≤ 30g, t = 0,011 sek
EMC, zgodnie z / according to	EN 60947-5-2
Masa / Weight	65g

Wyjście / Connection	kabel / cable 3 x 0,34 mm ² , 2 mb	konektor / plug M8, 3-pin
----------------------	---	---------------------------

Typ / Type	PNP,NO	PCIF 5ZP	PCIF 5ZPK
	PNP,NC	PCIF 5RP	PCIF 5RPK
	NPN,NO	PCIF 5ZN	PCIF 5ZNK
	NPN,NC	PCIF 5RN	PCIF 5RNK



Na zamówienie w wykonaniu specjalnym:
 - długość przewodu wyjściowego inna niż 2 mb

Available upon request:
 - various cable length

SELS sp.z o.o. sp. k. 02-641 Warsaw Poland, ul. Malawskiego 5a
 tel.: +48 22 848 08 42, 848 52 81, fax. +48 22 848 16 48
 e-mail: sels@sels.pl, http://www.sels.pl
 e-shop: http://czujniki.com.pl