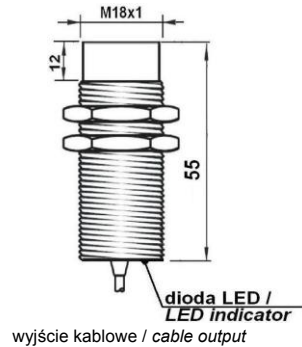


PCIA8

Strefa działania: 0÷8 mm
 Czoło: niewbudowane
 Funkcja wyjściowa: N.O. / N.C.
 Obudowa: mosiądz niklowany, M18x1

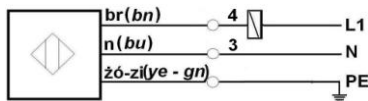
Operating distance: 0 ÷ 8 mm
Mounting: non-flush
Output function: N.O. / N.C.
Housing: nickel-plated brass, M18x1


8 mm

Nominalna strefa działania / Rated operating distance	8 mm
Czoło / Mounting	niewbudowane / non-flush
Napięcie zasilania / Supply voltage	20 ÷ 250V AC
Pobór prądu bez wysterowania / No load supply current	<1,8mA
Prąd obciążenia / Output current	400mA
Prąd upływu / Leakage Current	<1,8mA
Maksymalny udar prądowy / Surge current	5A(20ms)
Napięcie szczytowe / Voltage drop	8VAC dla / for 400mA
Maks. częstotliwość przełączania / Max switching frequency	25Hz
Czas odpowiedzi / Response time	10ms/10ms
Histereza przełączania / Switching hysteresis	<15% (Sn)
Powtarzalność / Repeatability	<1% (Sn)
Stopień ochrony / Protection standard	IP67
Temperatura pracy / Ambient temperature range	-25°C ÷ +70°C
Dryft temperatury / Temperature Drift	<10% (Sn)
Zabezpieczenie przed krótkotrwałym przeciążeniem / Short circuit overvoltage	nie / no
Materiał czoła czujnika / Material active face	PBT
Materiał obudowy czujnika / Housing	mosiądz niklowany / nickel-plated brass
Wyjście / Connection	kabel 3x0,34mm ² , 2 mb
Sygnalizacja / LED indicator	żółta / yellow
Masa / Weight	162g

Typ / Type

NO	PCIA8ZM18552M
NC	PCIA8RM18552M



NO



NC

