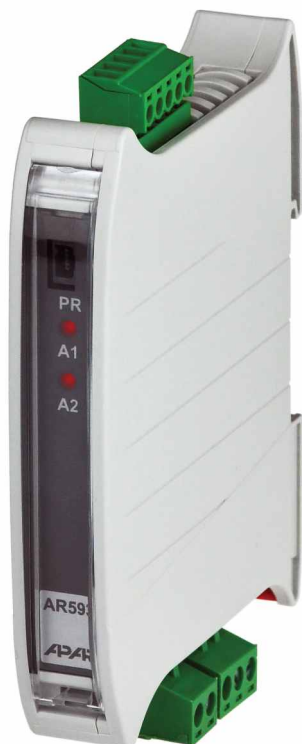


# AR593

# APAR

## Przetwornik uniwersalny z wyjściem prądowym i napięciowym



- uniwersalne wejście termometryczne i analogowe
- dwa niezależne wyjścia (prądowe 0/4÷20 mA i napięciowe 0/2÷10 V)
- programowalne alarmy przekroczenia wartości zadanych z histerezą
- zakres przetwarzania, typ wejścia i inne parametry konfigurowane przy pomocy programatorów AR950 lub AR956
- sygnalizacja LED przekroczenia zakresu przetwarzania, błędu czujnika lub stanu wyjścia alarmowego (typu włącz-wyłącz)
- potrójna separacja galwaniczna (wejście / wyjście / zasilanie)
- wysoka dokładność i odporność na zakłócenia
- obudowa do montażu na szynie DIN, IP20

### Zawartość zestawu:

- przetwornik
- instrukcja obsługi
- karta gwarancyjna

### Dostępne akcesoria:

- programator AR956
- programator AR950

Programator AR956 umożliwia zasilanie przetwornika z portu USB, podczas konfiguracji.

### Sposób Zamawiania AR593

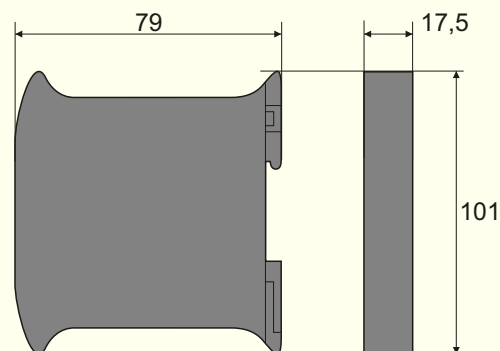
Przetwornik może być skonfigurowany przez producenta, w zamówieniu należy podać rodzaj wejścia, zakres oraz inne parametry opisane w instrukcji obsługi (dostępna na [www.apar.pl](http://www.apar.pl))  
Przykład: AR593 / 1 / 0..20 mA / 100..600 °C

### DANE TECHNICZNE

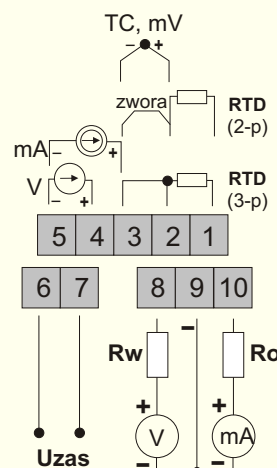
<b>Wejście (programowalne)</b>	<b>Pt100</b> (ust. fabryczne), Pt500, Pt1000, Ni100, (2- i 3-przewodowe) J, K, S, B, R, T, E, N (kompensacja temperatury spiny odniesienia) 0/4÷20 mA, 0÷10 V, 0÷60 mV 0÷2,5 kΩ
<b>Zakres przetwarzania</b>	programowalny w zakresie pomiarowym wejścia, fabrycznie: <b>0÷500 °C</b>
<b>Wyjścia</b>	- prądowe 0/4÷20 mA, $R_o \leq 500 \Omega$ , fabrycznie: <b>4÷20 mA</b> - napięciowe 0/2÷10 V, $R_w > 2,5 k\Omega$ , fabrycznie: <b>0÷10 V</b>
<b>Błąd podstawowy przetwarzania</b>	0,1% całkowitego zakresu pomiarowego wejścia
<b>Błąd dodatkowy dla termopar</b>	<2 °C (temperatura zimnych końców)
<b>Zasilanie</b>	24 Vac/dc (18÷50 Vdc, 13÷35 Vac), <850 mW
<b>Separacja</b>	1,5 kV, 50 Hz, 1 min
<b>Czas odpowiedzi (10÷90%)</b>	360 ms, programowalny w zakresie 0,24 ÷ 1,6 s
<b>Sygnalizacja wykrytych błędów</b>	dioda LED, sygnał wyjściowy
<b>Warunki pracy</b>	0÷65 °C, 0÷90 %RH (bez kondensacji)

### DANE MONTAŻOWE

<b>Wymiary</b>	79x101x17,5 mm
<b>Mocowanie</b>	na szynie DIN 35 mm
<b>Materiał</b>	poliwęglan, ABS UL94V-0



### LISTWA ZACISKOWA



2014.07.07 wersja 2.0.0