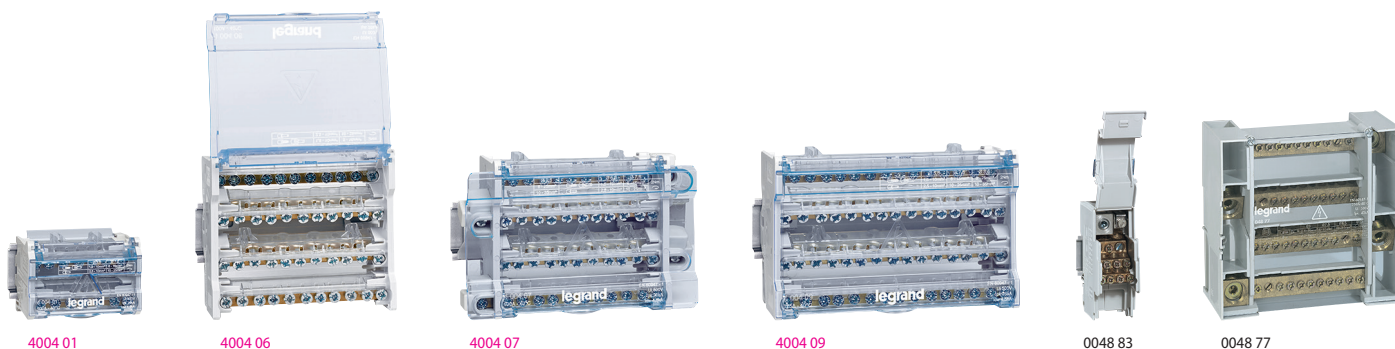


# Modułowe bloki listew rozdzielczych



Zgodność z normą PN-EN 60947-1  
Przyłączanie przewodów z końcówkami kablowymi klub bez.

Nr ref.	Modułowe bloki listew rozdzielczych			L-ba modułów
	<p>Wyposażone w zdejmowaną i uchylną przezroczystą osłonę przednią (z wyjątkiem ref. 4004 01). Łatwy i szybki montaż i przyłączanie: - zoptymalizowana przestrzeń na przewody i ergonomiczne ułożenie listew przyłączeniowych, - wymiary i rozmieszczenie otworów ułatwiające przyłączanie przewodów. Przezroczysta przegroda izolacyjna pomiędzy każdą listwą i z tyłu bloku. Zintegrowany system zapobiegający przypadkowemu odkręceniu śrub. Montaż na wsporniku TH 35. Możliwość dodania listwy przyłączeniowej IP 2X w celu zwiększenia liczby zacisków uziemiających lub neutralnych.</p>			
	<b>Dwubiegunowe</b>			
	le (A)	Liczba zacisków na biegun druć (mm <sup>2</sup> )	linka (mm <sup>2</sup> ) z końc. kabł. lub bez	L-ba modułów
4004 00	40	Zasilanie: 2,5 - 10 12 odpł.: 2 x 2,5 - 10 10 x 1,5 - 6	Zasilanie: 1,5 - 10 12 odpł.: 2 x 1,5 - 10 10 x 0,75 - 4	6
4004 01	100	Zasilanie: 10 - 25 6 odpł.: 1 x 10 - 25 5 x 2,5 - 10	Zasilanie: 6 - 16 6 odpł.: 1 x 6 - 16 5 x 1,5 - 10	4
4004 02	100	Zasilanie: 10 - 25 10 odpł.: 2 x 10 - 25 8 x 2,5 - 10	Zasilanie: 6 - 16 10 odpł.: 2 x 6 - 16 8 x 1,5 - 10	6
4004 03	125	Zasilanie: 10 - 35 14 odpł.: 3 x 10 - 25 11 x 2,5 - 10	Zasilanie: 6 - 25 14 odpł.: 3 x 6 - 16 11 x 1,5 - 10	8
	<b>Czterobiegunowe</b>			
4004 04	40	Zasilanie: 2,5 - 10 12 odpł.: 2 x 2,5 - 10 10 x 1,5 - 6	Zasilanie: 1,5 - 10 12 odpł.: 2 x 1,5 - 10 10 x 0,75 - 4	6
4004 05	100	Zasilanie: 10 - 25 6 odpł.: 1 x 10 - 25 5 x 2,5 - 10	Zasilanie: 6 - 16 6 odpł.: 1 x 6 - 16 5 x 1,5 - 10	4
4004 06	100	Zasilanie: 10 - 25 10 odpł.: 2 x 10 - 25 8 x 2,5 - 10	Zasilanie: 6 - 16 10 odpł.: 2 x 6 - 16 8 x 1,5 - 10	6
4004 07 <sup>1</sup>	100	Zasilanie: 10 - 35 11 odpł.: 3 x 10 - 25 8 x 2,5 - 10	Zasilanie: 6 - 25 11 odpł.: 3 x 6 - 16 8 x 1,5 - 10	8
4004 08	125	Zasilanie: 10 - 35 10 odpł.: 3 x 10 - 25 7 x 2,5 - 10	Zasilanie: 6 - 25 10 odpł.: 3 x 6 - 16 7 x 1,5 - 10	6
4004 09	125	Zasilanie: 10 - 35 14 odpł.: 3 x 10 - 25 11 x 2,5 - 10	Zasilanie: 6 - 25 14 odpł.: 3 x 6 - 16 11 x 1,5 - 10	8
4004 10 <sup>1</sup>	125	Zasilanie: 16 - 35 15 odpł.: 2 x 10 - 35 1 x 10 - 25 12 x 2,5 - 10	Zasilanie: 16 - 35 <sup>(2)</sup> 15 odpł.: 2 x 6 - 25 1 x 6 - 16 12 x 1,5 - 10	10
4004 11 <sup>1</sup>	160	Zasilanie: 35 - 70 14 odpł.: 2 x 10 - 35 4 x 10 - 25 8 x 2,5 - 10	Zasilanie: 35 - 70 14 odpł.: 1 x 10 - 25 <sup>(3)</sup> 1 x 10 - 16 4 x 6 - 16 8 x 1,5 - 10	10

1 : zaciski zasilające zewnętrzne  
2 : tylko do przewodów z końcówkami kablowymi  
3 : w zestawie z końcówkami kablowymi do przewodów 25mm<sup>2</sup>

Nr ref.	Bloki rozdzielcze jednobiegunowe			L-ba modułów
	<p>Wyposażone w uchylną pokrywę modułową z okienkiem na etykiety. Montaż na wsporniku TH 35. Możliwość uzyskania bloku czterobiegunowego przez połączenie ze sobą bloków jednobiegunowych.</p>			
	le (A)	Liczba zacisków na biegun druć (mm <sup>2</sup> )	linka (mm <sup>2</sup> )	L-ba modułów
0048 71	125	Zasilanie: 10 - 50 15 odpł.: 3 x 10 - 50 12 x 2,5 - 6	Zasilanie: 10 - 35 15 odpł.: 3 x 10 - 35 12 x 1,5 - 6	2
0048 83	160	Zasilanie: 35 - 70 12 odpł.: 7 x 2,5 - 10 2 x 6 - 25 3 x 10 - 35	Zasilanie: 25 - 50 12 odpł.: 7 x 1,5 - 6 2 x 6 - 16 3 x 10 - 25	2
0048 73	250	Zasilanie: 70 - 150 10 odpł.: 4 x 2,5 - 16 6 x 10 - 35	Zasilanie: 70 - 120 10 odpł.: 4 x 2,5 - 10 6 x 10 - 25	2
	<b>Blok rozdzielczy czterobiegunowy 250 A</b>			
	<p>Wyposażony w przezroczystą izolacyjną osłonę przednią. Montaż na wsporniku TH 35 lub na płycie.</p>			
	le (A)	Liczba zacisków na biegun druć (mm <sup>2</sup> )	linka (mm <sup>2</sup> ) z końc. kabł. lub bez	L-ba modułów
0048 77	250	Zasilanie: 50 - 120 12 odpł.: 1 x 16 - 50 2 x 10 - 35 2 x 10 - 25 6 x 2,5 - 16	Zasilanie: 50 - 120 12 odpł.: 1 x 16 - 35 2 x 10 - 25 2 x 6 - 16 6 x 2,5 - 10	9

# Modułowe bloki listew rozdzielczych

Zgodność z normą EN 60947-1.  
Napięcie znamionowe izolacji (U<sub>i</sub>) wg EN 60947-1 / IEC 60664-1 : 500 V.  
Napięcie udarowe wytrzymywane (U<sub>imp</sub>) : 8 kV - stopień zanieczyszczenia: 3  
Materiał samogasnący 960 °C.

## ■ Bloki rozdzielcze z listwami przyłączeniowymi piętrowymi

Nr ref. bloku rozdzielczego	I <sub>pk</sub> / I <sub>cc</sub> szczyt. - 60 ms (kA)	I <sub>cw</sub> - 1 s (kA)
4004 00 do 4004 03	26	4,5
4004 04 do 4004 09	20	4,5
4004 10	27	8,4

## Przyłączanie z końcówkami kablowymi Starfix

Nr ref. bloku	I <sub>n</sub> (A)	Liczba modułów	Liczba zacisków na biegun		Przyłączanie z końcówkami	
			Ilość odpływów	Średnica (mm)	Przekrój linki (mm <sup>2</sup> )	Nr ref. końcówki kablowej
4004 00	40	6	Zasilanie	5,6	1,5 - 10	0376 64/66/67/68/69 0377 64/66/67/68
			2	5,6	1,5 - 10	
			10	5,1	0,75 - 4	0376 62/63/64/66/67 0377 62/63/64/66/67
4004 01	100	4	Zasilanie	7,6	6 - 16	0376 68/69/70/72 0377 68
			1	7,6	6 - 16	
			5	5,6	1,5 - 10	0376 64/66/67/68/69 0377 64/66/67/68
4004 02	100	6	Zasilanie	7,6	6 - 16	0376 68/69/70/72 0377 68
			2	7,6	6 - 16	
			8	5,6	1,5 - 10	0376 64/66/67/68/69 0377 64/66/67/68
4004 03	125	8	Zasilanie	8,6	6 - 25	0376 68/69/70/72/71 0377 68
			3	7,6	6 - 16	0376 68/69/70/72 0377 68
			11	5,6	1,5 - 10	0376 64/66/67/68/69 0377 64/66/67/68
4004 04	40	6	Zasilanie	5,6	1,5 - 10	0376 64/66/67/68/69 0377 64/66/67/68
			2	5,6	1,5 - 10	
			10	5,1	0,75 - 4	0376 62/63/64/66/67 0377 62/63/64/66/67
4004 05	100	4	Zasilanie	7,6	6 - 16	0376 68/69/70/72 0377 68
			1	7,6	6 - 16	
			5	5,6	1,5 - 10	0376 64/66/67/68/69 0377 64/66/67/68
4004 06	100	6	Zasilanie	7,6	6 - 16	0376 68/69/70/72 0377 68
			2	7,6	6 - 16	
			8	5,6	1,5 - 10	0376 64/66/67/68/69 0377 64/66/67/68
4004 07	100	8	Zasilanie <sup>(1)</sup>	8,6	6 - 25	0376 68/69/70/72/71 0377 68
			3	7,6	6 - 16	0376 68/69/70/72 0377 68
			8	5,6	1,5 - 10	0376 64/66/67/68/69 0377 64/66/67/68
4004 08	125	6	Zasilanie	8,6	6 - 25	0376 68/69/70/72/71 0377 68
			3	7,6	6 - 16	0376 68/69/70/72 0377 68
			7	5,6	1,5 - 10	0376 64/66/67/68/69 0377 64/66/67/68
4004 09	125	8	Zasilanie	8,6	6 - 25	0376 68/69/70/72/71 0377 68
			3	7,6	6 - 16	0376 68/69/70/72 0377 68
			11	5,6	1,5 - 10	0376 64/66/67/68/69 0377 64/66/67/68
4004 10	125	10	Zasilanie <sup>(1)</sup>	<sup>(2)</sup>	16 - 35	0376 70/72/71/77
			2	8,6	6 - 25	0376 68/69/70/72/71 0377 68
			1	7,6	6 - 16	0376 68/69/70/72 0377 68
4004 11	160	10	Zasilanie <sup>(1)</sup>	<sup>(2)</sup>	35 - 70	0376 77/78
			2	9	10 - 16/25 <sup>(3)</sup>	0376 69/70/72
			4	7,5	6 - 16	0376 68/69/70/72 0377 68
			8	5,3	1,5 - 10	0376 64/66/67/68/69 0377 64/66/67/68

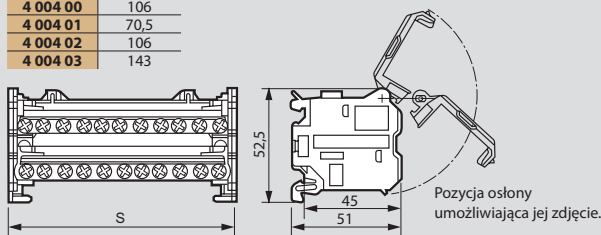
1: Zaciski zewnętrzne. 2: Specyficzny kształt. 3: 4 końcówki 25 mm<sup>2</sup> dostarczane z blokiem

## ■ Wymiary

### Dwubiegunowe 40 - 100 - 125 A

Nr ref. 4004 00/01/02/03

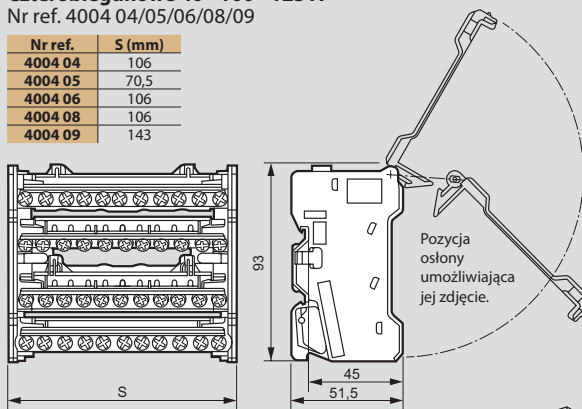
Nr ref.	S (mm)
4 004 00	106
4 004 01	70,5
4 004 02	106
4 004 03	143



### Czterobiegunowe 40 - 100 - 125 A

Nr ref. 4004 04/05/06/08/09

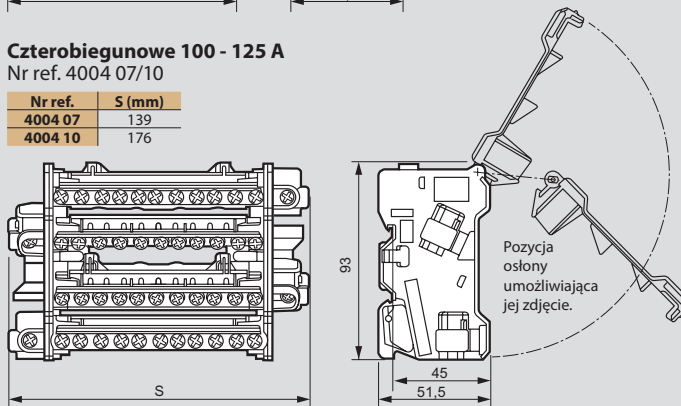
Nr ref.	S (mm)
4004 04	106
4004 05	70,5
4004 06	106
4004 08	106
4004 09	143



### Czterobiegunowe 100 - 125 A

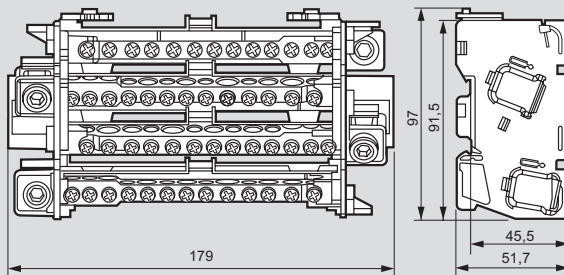
Nr ref. 4004 07/10

Nr ref.	S (mm)
4004 07	139
4004 10	176



### Czterobiegunowy 160 A

Nr ref. 4004 11



## Dobór listew przyściennych IP 2X

Nr ref. bloku	Nr ref. listwy IP 2X	Korekta I <sub>n</sub> bloku rozdzielczego	
		Napięcie	Prąd
4004 00	0048 34 <sup>(1)</sup>	400 V	40 A
4004 01	0048 32 <sup>(1)</sup>		80 A
4004 02	0048 34 <sup>(1)</sup>		80 A
4004 03	0048 35 <sup>(1)</sup>		100 A
4004 04	0048 44 <sup>(2)</sup>		40 A
4004 05	0048 42 <sup>(2)</sup>		80 A
4004 06	0048 44 <sup>(2)</sup>		80 A
4004 07	0048 45 <sup>(2)</sup>		80 A
4004 08	0048 44 <sup>(2)</sup>		100 A
4004 09	0048 45 <sup>(2)</sup>		100 A
4004 10	0048 46 <sup>(2)</sup>		100 A
4004 11	0048 45 <sup>(2)</sup>		100 A

1: ±, 2: Neutralny