

AR131, AR132 Czujniki temperatury



CHARAKTERYSTYKA

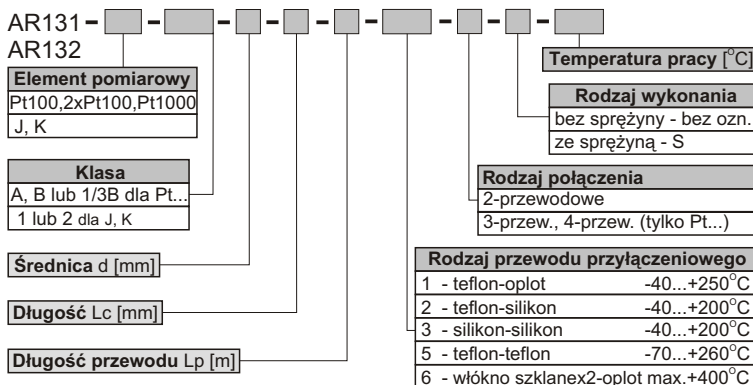
Czujniki przeznaczone do pomiaru temperatury gazów, cieczy, ciał stałych w różnych gałęziach przemysłu.

DANE TECHNICZNE

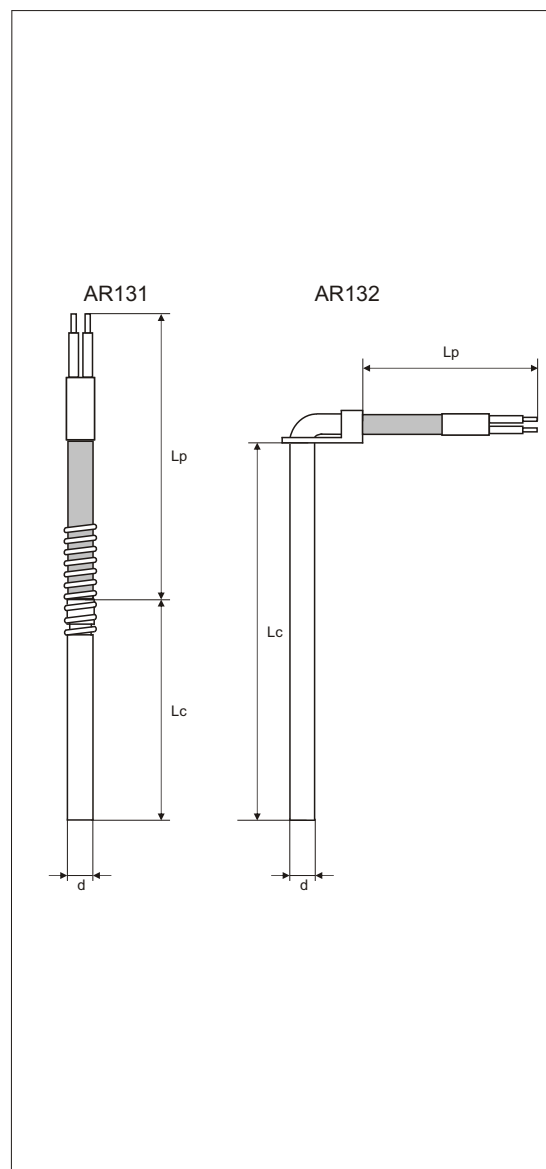
Element pomiarowy..... Pt100, Pt1000, wg PN-EN60751+A2
 J (FeCu-Ni), K (NiCr-NiAl) wg PN-EN60584
 Zakres pomiarowy.....do 400°C
 Materiał osłony..... stal 1HN18N9T (1.4541)
 Przewód łączeniowy..... teflon-oplót (standard)
 Układ połączeń (Pt100)..... 2, 3 lub 4 przewodowy



SPOSÓB ZAMAWIANIA



DANE MONTAŻOWE



PRZYKŁAD ZAMAWIANIA

AR131 - Pt100 - B - 4 - 100 - 1,5 - 1 - 3 - S - 200°C

kod powyższy oznacza czujnik z termorezystorem Pt100, klasy B, o średnicy 4mm, długości 100mm, z przewodem teflon oplót długości 1,5m, 3-przewodowym wyprowadzeniem, w wykonaniu ze sprężyną, pracujący w zakresie do 200°C